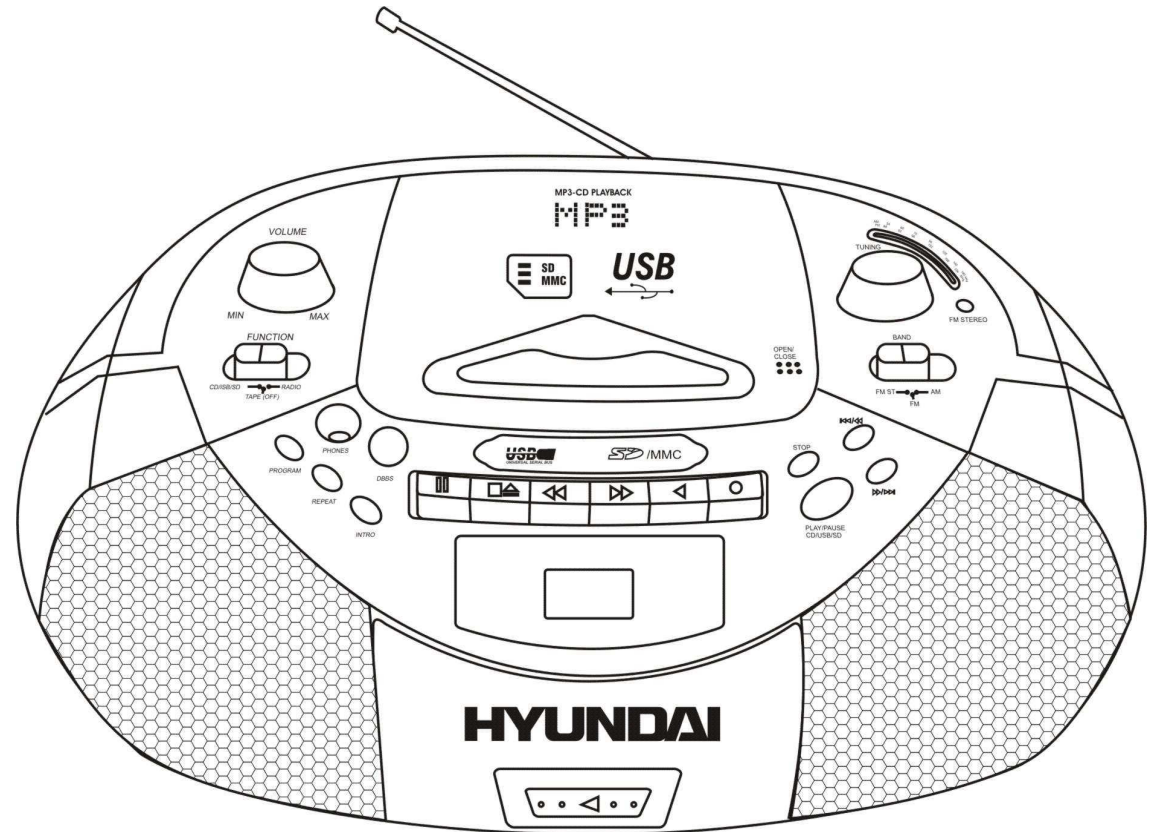


HYUNDAI

H-1415

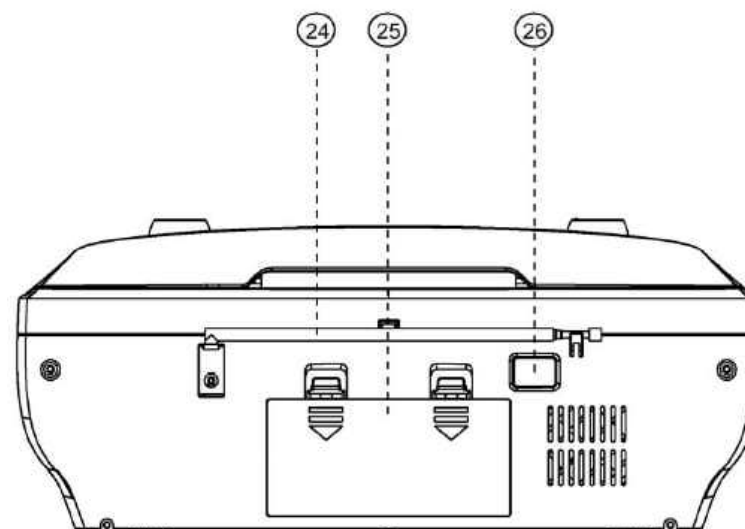
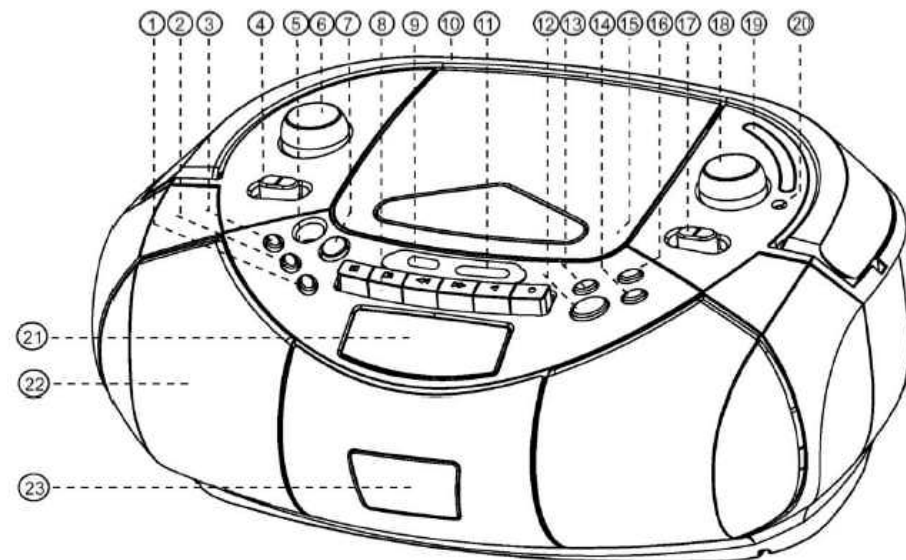


CD/MP3 RADIO PLAYER
Instruction manual

СТЕРЕО МАГНИТОЛА с CD/MP3
Руководство по эксплуатации

Description

1. INTRO - plays the initial 10 seconds of every CD track
2. REPEAT - to repeat one or all CD tracks
3. PROGRAM - to program a sequence of CD tracks
4. FUNCTION - to choose the requested operating mode
5. Head phones socket
6. VOLUME - to set the volume
7. DBBS - to increase the level of the low frequencies
8. For cassette operation:
 - - Pause
 - ▲ - Stop / eject
 - ◀◀ - Fast forward
 - ▶▶ - Fast rewind
 - ◀ - Playback
 - - Record
9. USB socket
10. Handle
11. SD / MMC Memory card slot
12. PLAY/PAUSE - to start / pause CD playback
13. STOP - to stop CD playback
14. ▶▶ / ▶▶ - Skip / search forward
15. PUSH OPEN - locking button for CD compartment lid
16. ◀◀ / ◀◀ - Skip / search back
17. BAND - to choose the radio band. FM mono-stereo switch
18. TUNING - to tune in the stations
19. Dial scale
20. FM ST. - FM stereo indicator
21. LCD display
22. Speaker
23. Cassette compartment lid
24. FM telescope antenna
25. Battery compartment
26. Mains socket AC 230V~ 50 Hz



Important safeguards

- **ATTENTION:** The owner's manual contains important operating and maintenance instructions. For your safety, it is necessary to refer to the manual.
- **DANGEROUS VOLTAGE:** Uninsulated dangerous voltage that may be of sufficient magnitude to constitute a risk of electrical shock to persons is present within this product enclosure.
- **CAUTION:** To reduce the risk of electric shock, do not remove cover (or back). Prefer servicing to qualified service personnel.

Power supply

Battery operation

- Open the battery compartment cover.
- Insert 8 x 1.5V UM-2 R14 „C” size. Please observe correct battery polarities or the set will not work.
- Close the battery compartment cover.

AC operation

- Before the first connecting of the appliance check that voltage indicated on the rating label corresponds the mains voltage in your home.
- Plug the corresponding end of cord into the AC socket on the rear of the set.
- Insert the plug into power supply.

CAUTION:

- When the set is only used with AC or is not used for 2 weeks or more, please remove the batteries, to avoid damage to the set from leakage of batteries.
- Always switch off the unit when not in use.
- Always unplug the appliance from power supply, when no use long time.

Stereo headphone connecting

- For private listening, insert 3.5 mm headphone into the stereo headphone jack.
- Adjust volume control to the appropriate level as desired.
- When the stereo headphone jack is plugged, speaker will disconnect automatically.

Radio operation

- Set FUNCTION switch to RADIO position.
- Select your desired broadcasting band with BAND switch.
- Rotate the TUNING control regulator to receive the desired broadcast.
- Adjust the level of sound with VOLUME control regulator.
- To turn off the radio, set the FUNCTION switch to OFF position.

Antenna

- For FM reception, adjust the telescopic antenna appropriately to obtain the best reception on the band selected.
- The AM signal is picked up through the built-in ferrite antenna. The set should be placed to a position for the best reception.
- When receiving FM Stereo transmission, the FM ST indication is activated. For MONO transmission or weak, noisy reception, put the BAND switch into FM position to improve the sound quality.

Compact disc operation

- Set FUNCTION switch to CD/USB/SD position.
- Open the CD door by pressing on the “PUSH OPEN” field. Put a CD into the CD compartment with the label side upwards and close the CD door. Display shows the total number of tracks.

Play/pause mode

- Press the PLAY/PAUSE button to start play.
- Press the PLAY/PAUSE button to pause at any track when playing.
- To stop the CD, press the STOP button. Display shows the total number of tracks.
- To remove the CD from the unit open the CD door.
- Always press STOP button before opening the CD compartment.
- To turn off the CD player set FUNCTION switch to TAPE (OFF) position.

Skip and search mode

During playback you can use **⏮** or **⏭** to select a particular track.

- If you have selected a track number in the stop or pause position, press to start playback.
- Press **⏭** once briefly for the next track, or press repeatedly until the desired track number appears in the display.
- Press **⏮** once briefly to return to the beginning of a current track.
- Press **⏮** more than once briefly for a previous track.

Finding a passage within a track

1 Press and hold down **⏮** or **⏭**. The CD is played at high speed and low volume.

2 When you recognize the passage you want release **⏮** or **⏭**. Normal playback resumes.

Repeat mode

- Press the REPEAT button once for single track repeat playing. “REPEAT” symbol will be indicated on the display.
- Press twice for all track repeat playing. “REPEAT ALL” symbol will be indicated on the display.
- To cancel repeat play, press REPEAT button until the repeat indicator turn off.

Program mode

- Up to 32 tracks can be programmed for disc play in any order or the same track can be repeated up to 32 times. Before use, press the STOP button.

- Press the PROG button. “PROG” symbol is flashing on the display.
- Select a desired track by using the ◀◀ or ▶▶ buttons.
- Press PROG button to confirm. “P02” on the display shows you that you now may store track2.
- Repeat steps described above to enter additional memories into the program if necessary.
- When all the desired tracks have been programmed, press PLAY/PAUSE button to play the disc in the order you have programmed.

Note:

- You can erase the contents of the memory by:
 - opening the CD door
 - selecting RADIO source
 - pressing STOP button twice during playback or in the stop position.

Note: Good quality sound is guaranteed only when playing licensed CDR/CDRW discs.

Intro mode

Press INTRO button to listen to first 10 seconds of each track.

MP3 operation

- Set FUNCTION switch to CD/USB/SD position.
- Open the CD door by pressing on the “PUSH OPEN” field. Put a MP3 into the CD compartment with the label side upwards and close the CD door.
- In MP3 playback mode all functions are available as in CD operation mode.

Note: Good quality sound is guaranteed only when playing licensed MP3 discs.

USB / SD-MMC flash memory playback

- Slide the FUNCTION selector to CD/USB/SD position.
- Press and hold the PLAY/PAUSE button for 2 sec.
- Plug in USB Memory Stick into USB Port or insert a SD or MMC card with label facing up into the card slot.
- The display will show either USB or SD and total track number.
- Press PLAY/PAUSE to start music playing.
- Press the ◀◀ or ▶▶ to select tracks.
- Repeat function can be selected identical to CD/MP3 playback.
- Press STOP to end playback.

Note: Due to fast changing IT technology, this unit may not be compatible with some USB or SD/MMC flash storage device.

Cassette recorder operation

Cassette playback

- Slide the FUNCTION switch to TAPE position.
- Press the STOP/EJECT button to open the cassette compartment.
- Insert a cassette with tape open upwards and push the cassette door to close the cassette compartment. The full tape reel should be on the right side.
- Press the PLAY button to start the playing.
- Press the PAUSE button to pause the playing. If you press it again the playback will continue.
- Press the STOP/EJECT button to stop the playing, press the button again to open the cassette door and you can take out the tape.
- When the tape plays to the end, playing will be stopped automatically.
- Fast Forward and Rewind: You can run forward and rewind the stopped tape. Use the ►► button for fast forward and the ◀◀ button for fast rewind. When you have reached the desired tape position, press the button to stop the process. Never use the fast forward or rewind functions during playback. This may cause damage to the tape.

Recording

Recording from radio

- Set the FUNCTION switch to RADIO position.
- Tune to the desired station by turning the TUNING control regulator.
- Insert a blank cassette into cassette compartment with tape open upwards.
- Press the PAUSE button, then RECORD button. The PLAY button will also click into place. In order to start recording press the PAUSE button again to release it.
- To stop recording press STOP/EJECT.

Recording from CD

- Set FUNCTION switch to CD position.
- Insert your cassette tape in the cassette compartment with tape open upwards.
- Activate the CD player.
- Press the PAUSE button, then RECORD button. The PLAY button will also click into place. In order to start recording press the PAUSE button again to release it.
- Press STOP/EJECT button when finished. Then stop CD playback by pressing the CD STOP button of the CD player.

Notes:

- You may want to monitor during recording. You can adjust the sound with VOLUME control regulator. These adjustments do not affect the content of recording.

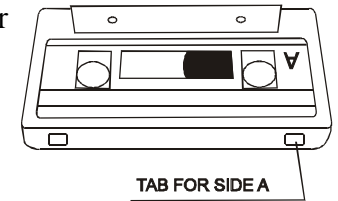
- This deck is not suitable for recording on CHROME (IEC II) or METAL (IEV IV) type cassettes. For recording use NORMAL type cassette (IEC I) on which the tabs have not been broken.
- At the very beginning and end of the tape, no recording will take place during the 7 seconds, when the leader tape passes the recorder heads.
- When in process of recording or playback the end of the tape is reached, the tape stops automatically and the relevant button is released.

Dynamic bass boost system

- For increased bass at all volume levels, press the DBBS button to boost the low frequency tone for an emphasized bass sound.

Maintenance and care

- Check your batteries regularly, old or discharged batteries should be replaced. If the unit is not going to be used for some time or is being run exclusively on the alternative power, remove the batteries to avoid leakage and damage.
- Electronic products of this kind should never be subjected to moisture or extreme temperatures.
- If necessary, clean the unit with a piece of cloth dampened with water only (be sure the AC power cord is disconnected from the power supply).
- The heads and capstan are in constant contact with the moving tape. Use a small cotton bud with alcohol or special tape head cleaner to clean these parts. Never touch the heads with anything metallic.



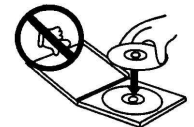
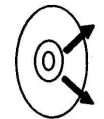
Erase protection

- To prevent accidental erasing of a cassette, simply break off the two plastic tabs located on the cassette tape's rear side.
- When a cassette with removed plastic tabs is inserted, the recording button cannot be pressed.
- If a cassette is to be erased and re-recorded at a later stage, simply cover the holes on the cassette where the tabs were removed, with a piece of strong adhesive tape.



CD protection

- When pick up the CD disc, always hold the edge of the disc, never touch the surface of the disc, it would scratch the disc surface and may occur sound distortion or raise reading problem.



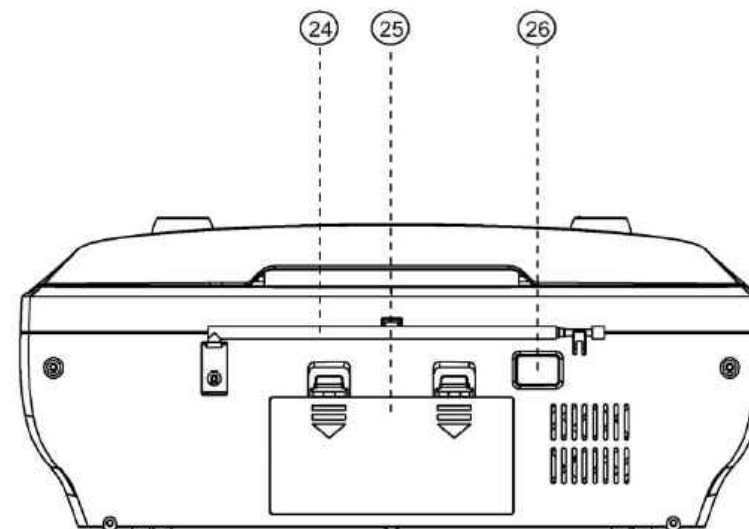
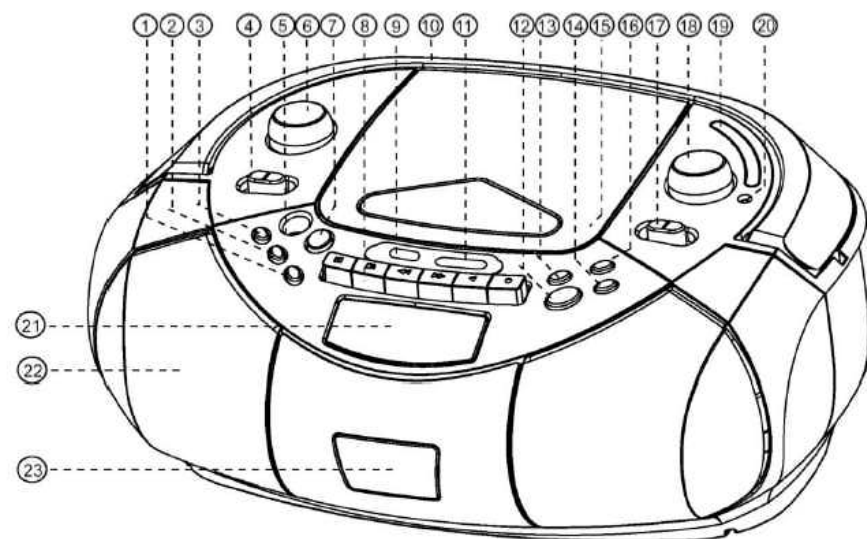
Specification

Power supply	220 V, 50 Hz
Output power, RMS	4 W x 2
Net / Gross Weight	2.35 kg / 2.8 kg
Gift box dimension (L x W x H)	370 mm x 267 mm x 168 mm

Specifications and functions are subject to change without notice. It is caused by continual improvement of the device.

Описание

1. INTRO – воспроизведение первых 10 секунд каждого трека
2. REPEAT – повтор одного трека или всего диска
3. PROGRAM – программирование последовательности воспроизведения треков
4. FUNCTION – переключатель режимов работы
5. Разъем для наушников
6. VOLUME – регулировка громкости звука
7. DBBS – увеличение громкости басов
8. Управление кассетой:
 - ⏸ - Пауза (PAUSE)
 - ▲ - Стоп / Выброс (STOP/EJECT)
 - ◀◀ - Перемотка вперед (FF)
 - ▶▶ - Перемотка назад (RW)
 - ▶ - Воспроизведение (PLAYBACK)
 - - Запись (RECORD)
9. USB разъем
10. Ручка
11. Разъем для карты SD / MMC
12. Воспроизведение / пауза диска PLAY/PAUSE
13. STOP – остановка воспроизведения диска
14. ▶▶ / ▶▶ - Перемотка вперед / переход на следующий трек
15. PUSH OPEN – кнопка открытия крышки лотка для дисков
16. ◀◀ / ◀◀ - Перемотка назад / переход на предыдущий трек
17. BAND – выбор диапазона радио Переключение FM Моно - стерео
18. TUNING – настройка радиостанции
19. Шкала
20. FM ST. – Индикатор FM стерео
21. LCD дисплей
22. Динамик
23. Крышка отсека для кассет
24. Телескопическая антенна FM
25. Отсек для батарей
26. Разъем питания 230 В ~ 50 Гц



Меры безопасности

- **ВНИМАНИЕ:** В руководстве присутствуют важные указания по эксплуатации и уходу. Сохраните руководство по эксплуатации для последующего использования.
- **ВЫСОКОЕ НАПРЯЖЕНИЕ:** В приборе находятся оголенные провода высокого напряжения. Напряжение внутри прибора достаточно высокое, чтобы вызвать удар электрическим током.
- **ПРЕДУПРЕЖДЕНИЕ:** Во избежание удара электрическим током не открывайте заднюю панель. Доверяйте ремонт только квалифицированным специалистам.

Источники питания

Работа от батарей

- Откройте крышку отсека для батарей.
- Вставьте 8 батарей типа R-14 или UM-2 или C, соблюдая полярность, иначе прибор не будет работать.
- Закройте крышку отсека для батарей.

Питание от сети переменного тока

- Перед первым использованием прибора проверьте, соответствует ли электропитание Вашего прибора, указанное в таблице с техническими характеристиками, электропитанию в Вашей локальной сети.
- Подсоедините соответствующий конец электрошнура к гнезду на задней панели прибора.
- Вставьте вилку электрошнура в розетку.

ВНИМАНИЕ:

- Если прибор работает только от сети питания или не будет использоваться более двух недель, удалите, пожалуйста, батареи. Невыполнение этого требования может привести к повреждению прибора.
- Всегда отключайте прибор от сети питания, если он не будет эксплуатироваться долгое время.

Подключение наушников

- Для частного прослушивания подключите к разъему для подключения наушников наушники с диаметром штекера 3,5 мм.
- С помощью регулятора громкости установите желаемый уровень звука.
- При подключенных наушниках звук через динамики не воспроизводится.

Использование радиоприемника

- Установите переключатель режимов работы в положение RADIO.
- Используйте переключатель диапазонов радиоволн, выберите частоту радиовещания.

- Вращая регулятор настройки радиоволн, настройтесь на волну выбранной Вами радиостанции.
- С помощью регулятора громкости установите желаемый уровень звука.
- Для того чтобы выключить магнитолау, установите переключатель режимов работы в положение OFF.

Антенна

- Для достижения лучшего приема FM радиосигнала, вытяните телескопическую антенну, которая расположена на задней панели прибора.
- Для приема AM сигнала в приборе имеется встроенная антенна, для лучшего приема вращайте магнитолау в различных направлениях.
- При приеме стерео сигнала FM загорится индикатор FM стерео. В случае, если прием плохой, выберите FM mono.

Использование CD проигрывателя

- Установите переключатель режимов работы в положение CD/USB/SD.
- Откройте отсек для компакт-диска, нажав на “PUSH OPEN”. Вставьте компакт-диск в отсек надписями вверх и, нажав на дверцу, закройте ее.
- На дисплее отобразится общее количество треков.

Режим воспроизведения/временной остановки

- Для начала воспроизведения нажмите кнопку PLAY/PAUSE.
- Для временного прерывания прослушивания нажмите еще раз на кнопку PLAY/PAUSE.
- Чтобы остановить воспроизведение, нажмите кнопку STOP. На дисплее отобразится общее количество треков.
- Для удаления компакт диска из отсека откройте крышку отсека для компакт-диска.
- Всегда нажимайте кнопку STOP перед открытием отсека для дисков.
- Для выключения CD проигрывателя переведите переключатель режимов работы в положение TAPE (OFF).

Режим перехода и поиска композиций

Во время воспроизведения используйте кнопки **⏮** или **⏭** для выбора трека.

- После выбора трека нажмите кнопку PLAY для воспроизведения.
- Нажмите кнопку **⏭** один раз для перехода к предыдущему треку, нажмите и удерживайте, пока номер нужного Вам трека не появится на дисплее.
- Нажмите кнопку **⏮** один раз для возврата к началу текущего трека.
- Нажмите **⏮** более одного раза для перехода к предыдущему треку.

Быстрый поиск фрагмента трека

1 Нажмите и удерживайте кнопки **⏮** или **⏭**. Диск будет воспроизводиться с высокой скоростью и при низком уровне звука.

2 Когда Вы узнаете фрагмент трека, который Вы хотите прослушать, отпустите кнопки **⏮** или **⏭** для возобновления нормального воспроизведения.

Режим повторного воспроизведения

- Для повторного воспроизведения прослушанной композиции нажмите один раз на кнопку REPEAT. Значок “REPEAT” появится на дисплее.

- Для повторного прослушивания всех композиций на диске нажмите на кнопку REPEAT дважды. Значок “REPEAT ALL” появится на дисплее.
- Для отмены повторного воспроизведения нажмите кнопку REPEAT.

Режим программирования порядка воспроизведения композиций

- Используя функцию программирования, Вы можете установить любую последовательность воспроизведения композиций. Вы можете задать воспроизведение до 32 разных композиций или одну любую композицию до 32 раз. Перед началом программирования нажмите кнопку STOP.
- Нажмите один раз на кнопку PROGRAM. Значок “PROG” на дисплее будет мигать.
- С помощью кнопок ◀◀ или ▶▶ выберите желаемую композицию.
- Для запоминания выбранной композиции нажмите на кнопку PROGRAM еще раз. На дисплее отобразится значок “P02”, указывая на то, что Вы можете теперь запрограммировать второй трек.
- Для того, чтобы внести в память другие композиции, повторите вышеперечисленные действия.
- Для начала воспроизведения запрограммированных композиций нажмите кнопку PLAY/PAUSE.

ВНИМАНИЕ:

- Вы можете удалить программу:
 - Открытием дверцы CD
 - Выбором радио в качестве источника сигнала
 - Нажатием кнопки STOP дважды в режиме остановки.

Примечание: Качественное звучание без помех и сбоев гарантируется только при воспроизведении лицензионных CDR/CDRW дисков.

Режим ознакомительного воспроизведения композиций

Нажмите кнопку INTRO, чтобы прослушать первые 10 секунд каждого трека.

Использование MP3 проигрывателя

- Установите переключатель режимов работы в положение CD/USB/SD.
- Откройте отсек для компакт-диска, нажав на “PUSH OPEN”. Вставьте диск с MP3 файлами в отсек надписями вверх и, нажав на дверцу, закройте ее.
- В режиме проигрывания MP3-дисков доступны те же функции, что и при проигрывании CD-дисков.

Примечание: Качественное звучание без помех и сбоев гарантируется только при воспроизведении лицензионных MP3 дисков.

Воспроизведение с USB / SD-MMC карты

- Установите переключатель режимов работы в положение CD/USB/SD.
- Нажмите и удерживайте кнопку PLAY/PAUSE в течение 2 секунд.
- Вставьте USB носитель в USB порт или SD/MMC карту наклейкой вверх в слот для карты.
- На дисплее отобразится общее количество треков на USB носителе или SD/MMC карте.

- Нажмите кнопку PLAY/PAUSE для начала воспроизведения.
- С помощью кнопок ◀◀ и ▶▶ выберите нужный трек.
- Функция повтора треков работает также, как для компакт-диска.
- Для остановки воспроизведения нажмите STOP.

Примечание: Вследствие быстрого изменения технологий данное изделие может не поддерживать воспроизведение некоторых USB или SD/MMC носителей.

Использование магнитофона

Воспроизведение

- Установите переключатель режимов работы в положение TAPE.
- Чтобы открыть кассетный отсек нажмите кнопку STOP/EJECT. Вставьте кассету в кассетный отсек пленкой вверх и аккуратно закройте его. Пленка должна быть на правой катушке.
- Для начала воспроизведения нажмите кнопку PLAY.
- Для временного прерывания воспроизведения нажмите кнопку PAUSE. Для возобновления воспроизведения нажмите кнопку еще раз.
- Для остановки воспроизведения нажмите кнопку STOP/EJECT. Нажмите эту клавишу еще раз для извлечения кассеты из кассетного отсека.
- При окончании воспроизведения все нажатые кнопки автоматически высвобождаются.
- Перемотка вперед/назад: Вы можете перемотать кассету вперед или назад. С помощью кнопки ▶▶ осуществляется перемотка вперед, с помощью кнопки ◀◀ осуществляется перемотка назад. Когда кассета перемоталась до нужного места, нажмите кнопку STOP для остановки. Не используйте кнопки перемотки во время воспроизведения кассеты. Это может повредить пленку.

Запись

Запись с радиоприемника

- Установите переключатель режимов работы в позицию RADIO.
- Установите переключатель диапазонов радиоволн на диапазон вещания выбранной Вами радиостанции. Вращая регулятор настройки радиоволн, настройтесь на волну выбранной Вами радиостанции.
- Установите кассету в кассетный отсек пленкой вверх.
- Нажмите кнопку PLAY, затем кнопку RECORD. Кнопка PLAY останется нажатой. Для начала записи нажмите кнопку PAUSE, кнопка PLAY вернется в нормальное состояние, и запись начнется.

Запись с CD

- Установите переключатель режимов работы в положение CD.
- Вставьте кассету в кассетный отсек пленкой вверх.
- Включите компакт-диск проигрыватель, установите композицию, которую Вы желаете записать на кассету.

- Нажмите кнопку PLAY, затем кнопку RECORD. Кнопка PLAY останется нажатой. Для начала записи нажмите кнопку PAUSE, кнопка PLAY вернется в нормальное состояние, и запись начнется.
- Чтобы остановить запись, нажмите кнопку STOP/EJECT, а затем остановите воспроизведение компакт-диска, нажав кнопку STOP.

Примечания:

- Во время записи композиций Вы можете регулировать уровень громкости звука. Настройка громкости не будет влиять на качество записи.
- Данное устройство не пригодно для записи кассет типов CHROME (IEC II) и METAL (IEC IV). Используйте для записи кассеты типа NORMAL (IEC I) с невыломанными предохранителями.
- В самом начале и в конце ленты запись не будет осуществляться в течение 7 секунд, пока не закончится прохождение технического отрезка ленты.
- По окончании кассеты запись автоматически прекратится.

Система улучшенного воспроизведения басов “Dynamic BASS Boost”

- Во время прослушивания радио, кассеты или компакт диска Вы можете регулировать низкие частоты. Для усиления звучания низких частот нажмите кнопку «DBBS».

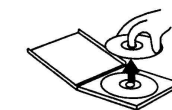
Чистка и уход

- Проверяйте батареи регулярно. Удалите батареи, если они разрядились, прибор не будет использоваться на протяжении продолжительного времени или работает от сети питания.
- Предохраняйте Ваш прибор от попадания влаги или воздействия высокой температуры.
- Если необходимо, протрите корпус прибора при помощи чуть влажной тряпочки, при этом убедитесь, что прибор отключен от сети питания.
- Для обеспечения нормальной бесперебойной работы Вашего прибора периодически очищайте магнитную головку и кабестан. Увлажните кусочек ваты изопропиловым спиртом или специальной жидкостью для чистки магнитных головок и осторожно протрите поверхность головок и кабестана. Не прикасайтесь к головкам металлическими предметами.



Защита кассет

- Во избежание случайного стирания записи удалите предохранители с кассеты.
- Вы не сможете нажать клавишу записи, если у кассеты удалены предохранители.
- Для записи на кассету, с которой были удалены предохранители, заклейте отверстия, оставшиеся на месте предохранителей, липкой лентой.



Защита компакт-диска

- Извлекая компакт-диск, держите его только за края. Не дотрагивайтесь до лазерной поверхности компакт-диска, т.к. Вы можете поцарапать его поверхность, что приведет к искажению звука или другим проблемам.

Технические характеристики

Электропитание	220 В, 50 Гц
Выходная мощность	4 Вт x 2
Вес нетто / брутто	2,35 кг / 2,8 кг
Размеры коробки (Д x Ш x В)	370 мм x 267 мм x 168 мм

Технические характеристики и функции могут быть изменены заводом-изготовителем без предварительного уведомления в связи с постоянным совершенствованием и улучшением данного устройства.

