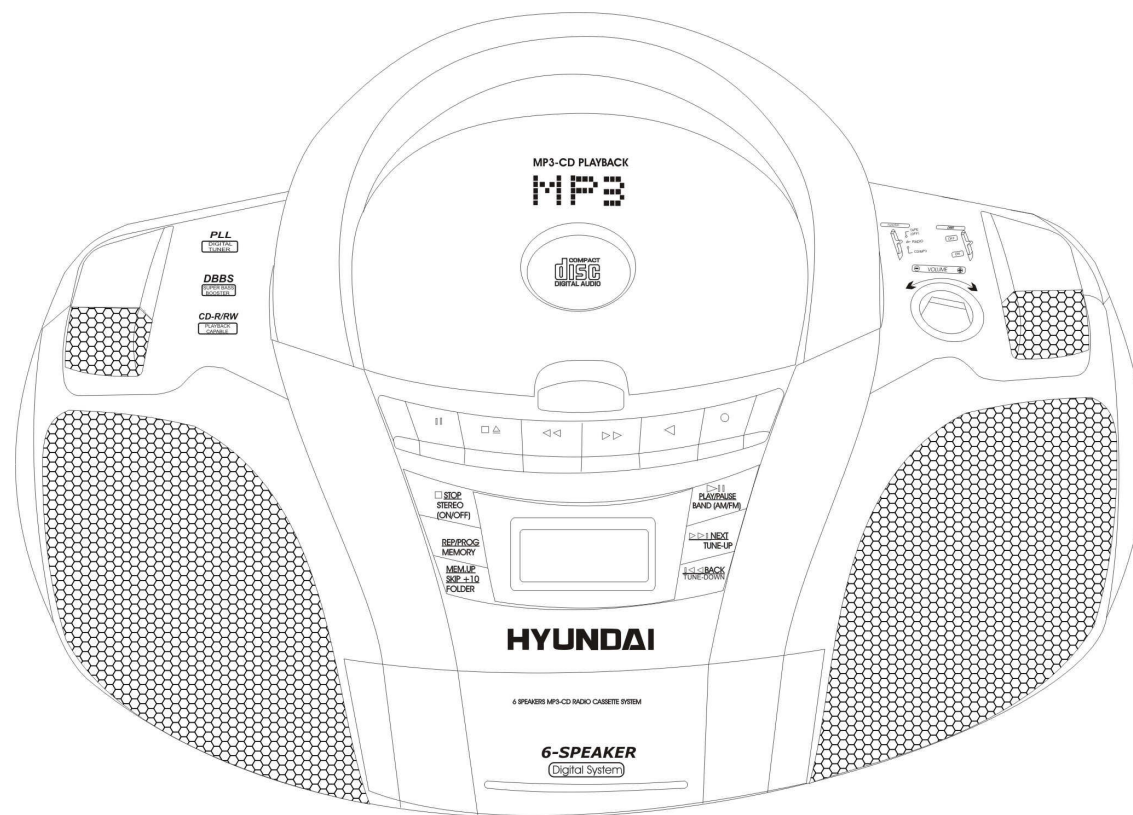


# HYUNDAI

**H-1405**

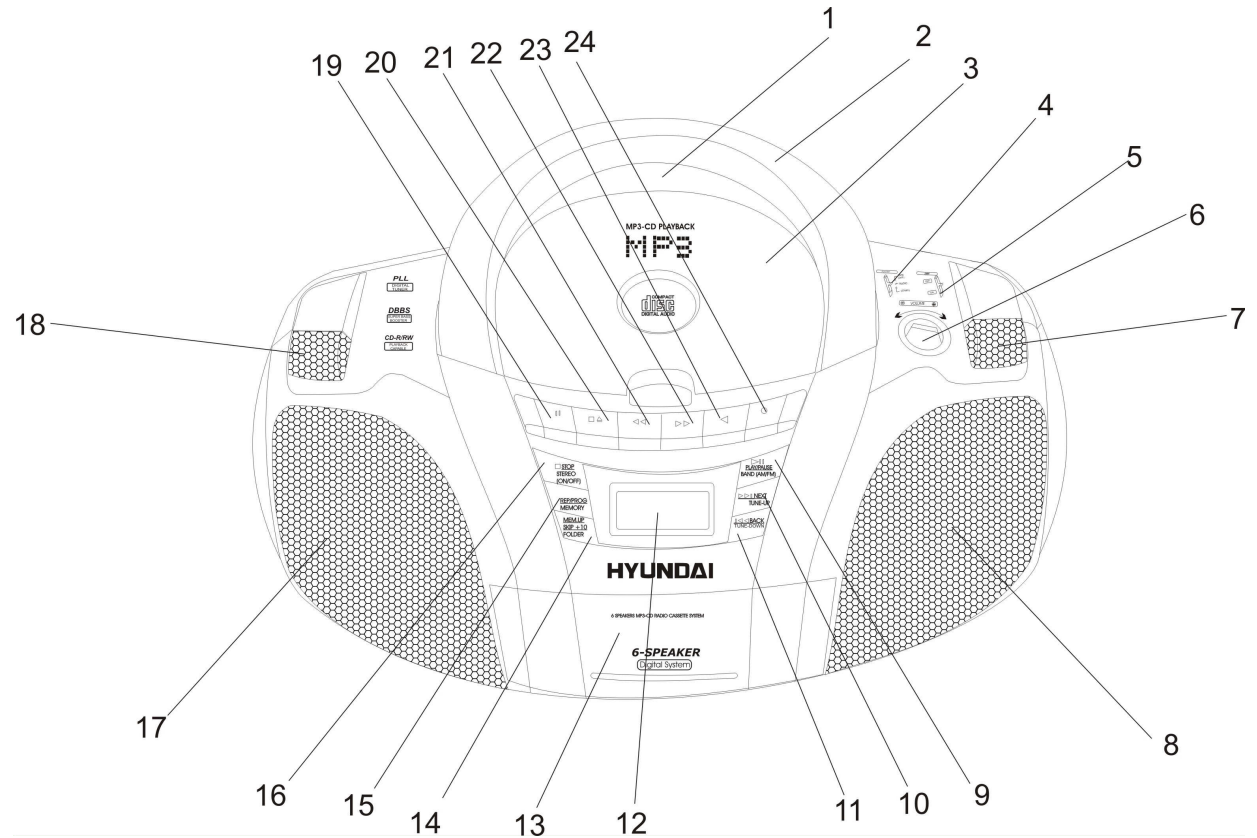


**PORTABLE STEREO RADIO  
CASSETTE RECORDER with CD/MP3**  
**Instruction manual**

**КАССЕТНАЯ СТЕРЕО МАГНИТОЛА  
С CD/MP3**  
**Инструкция по эксплуатации**

# Description

1. Telescopic antenna
2. Handle
3. CD door cover
4. FUNCTION switch  
(Tape (Off)/Radio/CD(MP3))
5. DBBS On/Off switch
6. VOLUME control regulator
7. Right top speaker
8. Right main speaker
9. CD PLAY/PAUSE/BAND (AM/FM) button
10. CD NEXT/TUNE UP button
11. CD BACK/TUNE DOWN button
12. Multifunction LCD display
13. Cassette door compartment
14. CD "MEM.UP/SKIP +10/FOLDER" button
15. CD REP/PROG/MEMORY button
16. CD STOP/STEREO ON/OFF button
17. Left main speaker
18. Left top speaker
19. Cassette PAUSE button
20. Cassette STOP/EJECT button
21. Cassette FAST FORWARD button
22. Cassette REWIND button
23. Cassette PLAY button
24. Cassette RECORD button
25. Earphone jack (rear of unit)



## Important safeguards

---

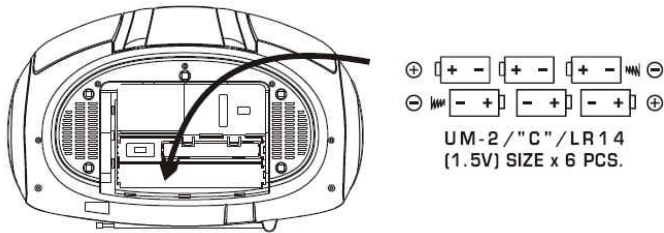
- **ATTENTION:** The owner's manual contains important operating and maintenance instructions. For your safety, it is necessary to refer to the manual.
- **DANGEROUS VOLTAGE:** Uninsulated dangerous voltage that may be of sufficient magnitude to constitute a risk of electrical shock to persons is present within this product enclosure.
- **CAUTION:** To reduce the risk of electric shock, do not remove cover (or back). Prefer servicing to qualified service personnel.

## Power supply

---

### Battery operation

- Open the battery compartment cover.
- Insert 6 batteries (UM-2/LR14). Please observe correct battery polarities or the set will not work.
- Close the battery compartment cover.



### AC operation

- Before the first connecting of the appliance check that voltage indicated on the rating label corresponds the mains voltage in your home.
- Insert the plug into power supply.

#### CAUTION:

- When the set is only used with AC or is not used for 4 weeks or more, please remove the batteries, to avoid damage to the set from leakage of batteries.
- Always switch off the unit when not in use.
- Always unplug the appliance from power supply, when no use long time.

## Stereo headphone connecting

---

- For private listening, insert 3.5 mm headphone into the stereo headphone jack (on the back side of the unit).
- Adjust volume control to the appropriate level as desired.
- When the stereo headphone jack is plugged, speaker will disconnect automatically.

## **Radio operation**

---

- Set FUNCTION switch to RADIO position.
- Select your desired broadcasting band by pressing the PLAY/PAUSE/BAND (AM/FM) button.
- Press NEXT/TUNE UP or BACK/TUNE DOWN buttons and then release the buttons when the fast scanning starts. The frequency will continue to change and will automatically stop when a broadcast station is received.
- To receive a weak broadcast signal press the NEXT/TUNE UP or BACK/TUNE DOWN button by one press at a time and adjust the frequency you wish to receive.
- Adjust the level and quality of sound with VOLUME control regulator.
- To turn off the radio, set the FUNCTION switch to TAPE position.

### **Radio station memory**

- 12 broadcast stations 6 AM & 6 FM can be stored to the preset Memory locations.
- During tuner (radio) mode find a desired station.
- Press " MEM.UP/SKIP +10/FOLDER " button to activate memory setting mode (the "mem" symbol will flash repeatedly in the display).
- Press NEXT/TUNE UP button or BACK/TUNE DOWN button to choose the desired memory location (small number displayed on right side of screen).
- Press " MEM.UP/SKIP +10/FOLDER " button again, then the desired stations will be stored in the selected memory locations.
- Repeat above steps for storing various stations to other memory locations.

### **Listening to radio stations from memory**

- Set FUNCTION switch to RADIO position.
- Select your desired broadcasting band by pressing the PLAY/PAUSE/BAND (AM/FM) button.
- Press the REPEAT/PROG/MEMORY button.
- Press NEXT/TUNE UP button or BACK/TUNE DOWN button to choose the desired memory location (small number displayed on right side of screen).

### **Antenna**

- For FM reception, adjust the telescopic antenna appropriately to obtain the best reception on the band selected.
- The AM signal is picked up through the built-in ferrite antenna. The set should be placed to a position for the best reception.

## **Cassette recorder operation**

---

### **Cassette playback**

- Slide the FUNCTION switch to TAPE position.
- Press the STOP/EJECT button to open the cassette compartment.
- Insert a cassette and push the cassette door to close the cassette compartment.
- Press the PLAY button to start the playing.
- Press the PAUSE button to pause the playing.

- Press the STOP/EJECT button to stop the playing, press the button again to open the cassette door and you can take out the tape.
- When the tape plays to the end, playing will be stopped automatically.

## Cassette tape recording

---

- Open the cassette door by pressing the "STOP/EJECT" cassette Button.
- Insert a blank cassette with the tape-side up, into the proper Guide-rails on the inside of the cassette door.
- Gently push the cassette door forward (inwards) to close it.
- Make sure the tape is fully and properly inserted before doing so.
- The set is now ready to start recording, which can be done from either the radio or CD-player.

### Recording from radio

- Set the FUNCTION switch to RADIO position.
- Tune to the desired station by pressing the NEXT/TUNE UP or BACK/TUNE DOWN button.
- Press the PLAY button and RECORD button on deck simultaneously to start recording.

### Recording from CD

- Set FUNCTION switch to CD position.
- Press RECORD and PLAY buttons simultaneously to start recording.
- Press the PAUSE button.
- Start the CD-player and select the exact song to be recorded.
- Release the PAUSE button to start recording.

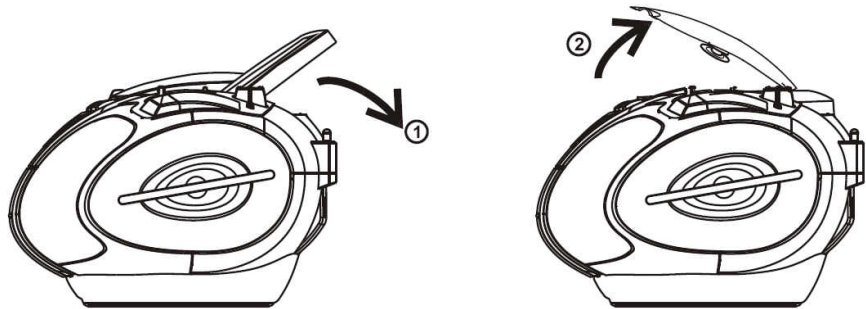
## Insertion & removal of discs

---

- When opening the CD-door, always ensure the disc is not in motion (not spinning) when you open the CD-door. Always press "STOP" button to stop the disc spinning first.
- Place a CD into the compartment with the label-side (printed side of disc) facing upwards. Press down in the center part of disc until the disc "locks" onto the center spindle.
- When the CD has been placed onto the center spindle, gently lower the CD-door downwards until it locks shut.
- The CD is now ready to be played.
- To remove a disc, follow the same procedure as described above, except to remove the CD instead of inserting it into the compartment, by placing one finger at the middle of disc (center spindle) & the other at the edge of the disc & gently pulling upwards.
- Important : always hold a CD by its edges. Avoid getting any finger prints, smudges or dirt onto the surface of a disc. In case this happens, use a special CD-cleaning cloth or cleaning kit to remove the dirt or smudges.

### Important:

**Please make sure to always fold down the handle before opening the CD door.**



## Compact disc operation

---

- Set FUNCTION switch to CD (MP3) position.
- Put a CD into the CD compartment and close the CD door.
- The LCD display will show the total number of track after a few second.

### Play/pause mode

- Press the PLAY/PAUSE button to start play, the LCD display will show the first track.
- Press the PLAY/PAUSE button to pause at any track when playing, track number on the LCD display flashed.
- To stop the CD, press the STOP button.


### Skip and search mode

- Press the NEXT button once to skip to the next track. Keep pressing to search for a particular at high speed forward. Release the button to resume normal play.
- Press the BACK button once to skip back to previous track. Keep pressing to search for a particular point at high speed backward. Release the button resume normal play.

### Repeat mode

- Press the REPEAT button once for single track repeat playing.
- Press twice for all track repeat playing.
- To cancel repeat play, press REPEAT button.

### Program mode

- Up to 20 tracks can be programmed for disc play in any order or the same track can be repeated up to 20 times. Before use, be sure to press the STOP button.
- Press the PROG button, the display will show "p01" and the "program" symbol  will be shown, to indicate that the set is now in "memory programming mode", at the first memory position.
- Select a desired track by using the BACK and NEXT buttons.

- Press the PROG button to confirm.
- Repeat steps described above to enter additional memories into the program if necessary.
- When all the desired tracks have been programmed, press PLAY button to play the disc in the order you have programmed.
- To stop the CD, press the STOP button.

**NOTE:** The program memory will be cleared only when the CD compartment is opened or turn off the CD or power supply.

- To remove the CD from the unit open the CD door.
- To turn off the CD player set FUNCTION switch to TAPE position.

## **MP3 operation**

---

- Set FUNCTION switch to CD (MP3) position.
- Open the CD door. Put a MP3 disk into the CD compartment and close the CD door.
- The disk will spin and perform a full check of the disc to count the total number of songs. Then playback of the first song (track) will begin and the display will indicate the current track no: (001).
- At any time during playback, press and release BACK AND NEXT buttons to skip backwards or forwards by one track.
- MP3 discs often have “folder” (sub-directories) which contain groups of songs.
- If your MP3-CD has no folders, you can use the "skip +10/folder" button to jump 10 songs ahead.
- If your MP3-CD has folders, you can select the folder to playback by pressing the "skip +10/folder" button.
- Each time you press the "skip +10/folder" button, the player jumps to the first song in the next folder.

Note: Good quality sound is guaranteed only when playing licensed MP3 discs.

## **“Dynamic Bass Boost” system**

---

- The built in "super bass booster" circuit provides a powerful enhancement to low frequency music, giving a stronger bass sound which is ideal for "rock" or "jazz" music.
- For increased bass at all volume levels, set the DBBS switch into “On” position for an emphasized bass sound.

## **Maintenance and care**

---

- Check your batteries regularly, old or discharged batteries should be replaced. If the unit is not going to be used for some time or is being run exclusively on the alternative power, remove the batteries to avoid leakage and damage.
- Electronic products of this kind should never be subjected to moisture or extreme temperatures.
- If necessary, clean the unit with a piece of cloth dampened with water only (be sure the AC power cord is disconnected from the power supply).
- The heads and capstan are in constant contact with the moving tape. Use a small cotton bud with alcohol or special tape head cleaner to clean these parts. Never touch the heads with anything metallic.

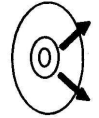
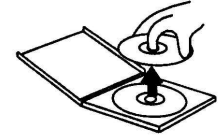
### Erase protection

- To prevent accidental erasing of a cassette, simply break off the two plastic tabs located on the cassette tape's rear side.
- When a cassette with removed plastic tabs is inserted, the recording button cannot be pressed.
- If a cassette is to be erased and re-recorded at a later stage, simply cover the holes on the cassette where the tabs were removed, with a piece of strong adhesive tape.



### CD protection

- When pick up the CD disc, always hold the edge of the disc, never touch the surface of the disc, it would scratch the disc surface and may occur sound distortion or raise reading problem.



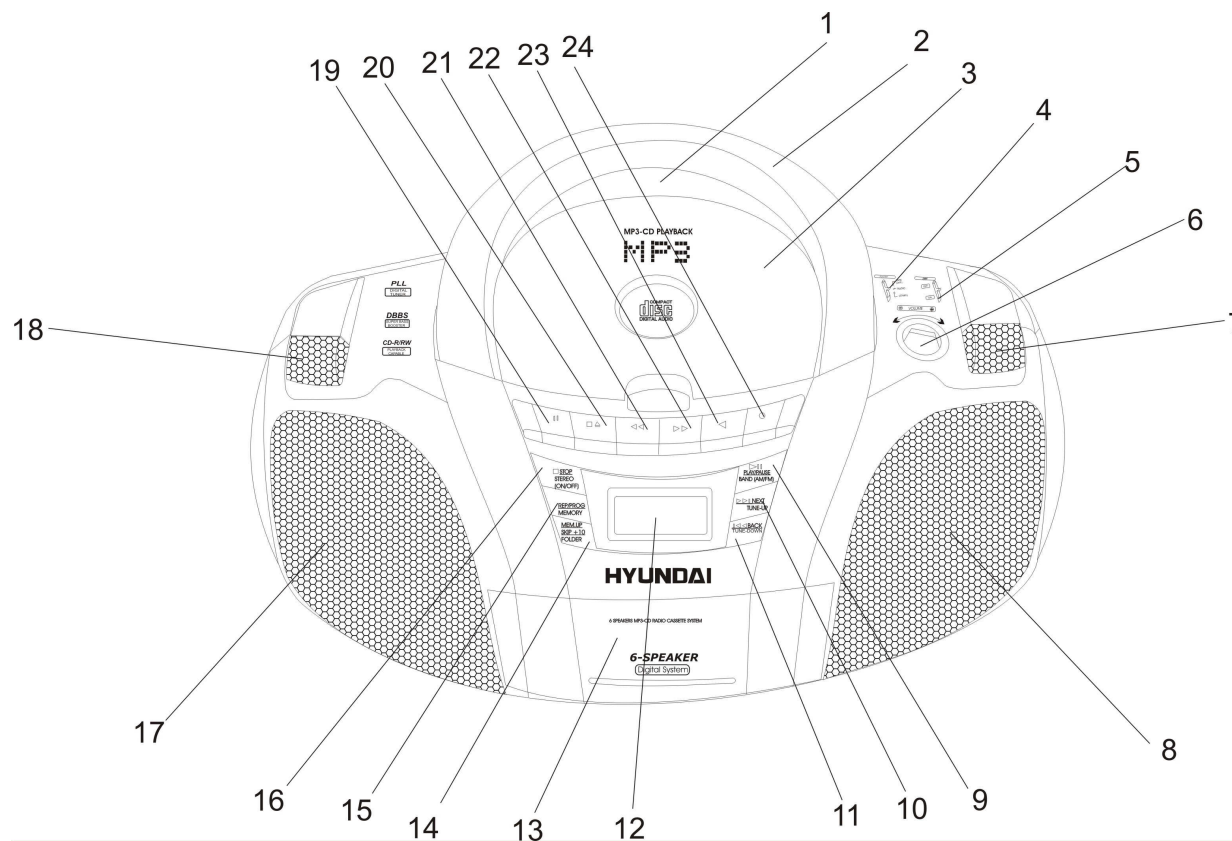
### Specification

Power supply	220 V, 50 Hz
RMS	4 W x 2
Net / Gross Weight	3.0 kg / 3.25 kg
Gift box dimension (L x W x H)	408 mm x 270 mm x 204 mm



## Описание

1. Телескопическая антенна
2. Ручка
3. Крышка отсека для компакт-диска
4. Переключатель режимов работы
5. Переключатель Dynamic Bass Boost
6. Регулятор громкости
7. Правый верхний динамик
8. Правый основной динамик
9. Кнопка PLAY/PAUSE/BAND (AM/FM)
10. Кнопка CD NEXT/TUNE UP
11. Кнопка CD BACK/TUNE DOWN
12. Жидкокристаллический дисплей
13. Крышка отсека для кассет
14. Кнопка памяти и перемотки «+10»  
на 10 композиций вперед
15. Кнопка REPEAT/PROG/MEMORY
16. Кнопка STOP/STEREO ON/OFF
17. Левый основной динамик
18. Левый верхний динамик
19. Кнопка PAUSE
20. Кнопка STOP/EJECT
21. Кнопка FAST FORWARD
22. Кнопка REWIND
23. Кнопка PLAY
24. Кнопка RECORD
25. Разъем для наушников (на задней панели)



## Меры безопасности

---

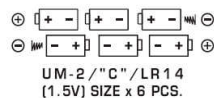
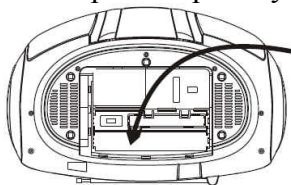
- **ВНИМАНИЕ:** В руководстве присутствуют важные указания по эксплуатации и уходу. Сохраните руководство по эксплуатации для последующего использования.
- **ВЫСОКОЕ НАПРЯЖЕНИЕ:** В приборе находятся оголенные провода высокого напряжения. Напряжение внутри прибора достаточно высокое, чтобы вызвать удар электрическим током.
- **ПРЕДУПРЕЖДЕНИЕ:** Во избежание удара электрическим током не открывайте заднюю панель. Доверяйте ремонт только квалифицированным специалистам.

## Источники питания

---

### Работа от батарей

- Откройте крышку отсека для батарей.
- Вставьте 6 батарей типа UM-2, соблюдая полярность, иначе прибор не будет работать.
- Закройте крышку отсека для батарей.



### Питание от сети переменного тока

- Перед первым использованием прибора проверьте, соответствует ли электропитание Вашего прибора, указанное в таблице с техническими характеристиками, электропитанию в Вашей локальной сети.
- Вставьте вилку электрошнура в розетку.

#### **ВНИМАНИЕ:**

- Если прибор работает только от сети питания или не будет использоваться более четырех недель, удалите, пожалуйста, батареи. Невыполнение этого требования может привести к повреждению прибора.
- Всегда отключайте прибор от сети питания, если он не будет эксплуатироваться долгое время.

## Подключение наушников

---

- Для частного прослушивания подключите к разъему для подключения наушников наушники с диаметром штекера 3,5 мм (на задней стенке).
- С помощью регулятора громкости установите желаемый уровень звука.
- При подключенных наушниках звук через динамики не воспроизводится.

## Использование радиоприемника

---

- Установите переключатель режимов работы в положение RADIO.
- Используя кнопку PLAY/PAUSE/BAND (AM/FM), выберите диапазон радиовещания.
- Нажмите на кнопки NEXT/TUNE UP и BACK/TUNE DOWN, затем отпустите их для быстрого поиска радиостанции. Частота на дисплее начнет меняться. Когда радиоприемник настроится на какую-либо частоту, она отобразится на дисплее.
- Для точной настройки нажимайте на кнопки NEXT/TUNE UP и BACK/TUNE DOWN последовательно, пока не настроитесь на нужную волну.
- С помощью регулятора громкости установите желаемый уровень звука.
- Для того чтобы выключить радио, установите переключатель режимов работы в положение TAPE.

### Занесение радиостанций в память

- В память можно занести 12 радиостанций (6 в диапазоне FM и 6 в диапазоне AM).
- Настройтесь на нужную волну в режиме радио.
- Нажмите кнопку " MEM.UP/SKIP +10/FOLDER " для входа в режим памяти (на дисплее будет мигать значок "mem").
- С помощью кнопок NEXT/TUNE UP и BACK/TUNE DOWN выберите ячейку памяти (с правой стороны дисплея будет номер ячейки).
- Снова нажмите кнопку " MEM.UP/SKIP +10/FOLDER ", выбранная станция будет сохранена в выбранную ячейку.
- Повторите шаги, описанные выше, для сохранения других станций.

### Прослушивание станций, занесенных в память

- Установите переключатель режимов работы в положение RADIO.
- Используя кнопку PLAY/PAUSE/BAND (AM/FM), выберите диапазон радиовещания.
- Нажмите кнопку REPEAT/PROG/MEMORY.
- С помощью кнопок NEXT/TUNE UP и BACK/TUNE DOWN выберите ячейку памяти (с правой стороны дисплея будет номер ячейки).

### Антенна

- Для достижения лучшего приема FM радиосигнала, вытяните телескопическую антенну, которая расположена на задней панели прибора.
- Для приема AM сигнала в приборе имеется встроенная антенна, для лучшего приема вращайте магнитолу в различных направлениях.

## Использование магнитофона

---

- Кнопка RECORD - клавиша начала записи
- Кнопка PLAY - клавиша воспроизведения
- Кнопка FAST FORWARD - клавиша перемотки вперед
- Кнопка REWIND - клавиша перемотки назад
- Кнопка STOP/EJECT - клавиша остановки/открытия кассетного отсека

- Кнопка PAUSE - клавиша прерывания записи или воспроизведения

### **Воспроизведение**

- Установите переключатель режимов работы в положение TAPE.
- Чтобы открыть кассетный отсек, нажмите кнопку STOP/EJECT.
- Вставьте кассету в кассетный отсек и аккуратно закройте его.
- Для начала воспроизведения нажмите кнопку PLAY.
- С помощью регулятора громкости установите желаемый уровень звука.

### **ПРИМЕЧАНИЕ:**

- Для временного прерывания воспроизведения нажмите кнопку PAUSE.
- Для остановки воспроизведения нажмите кнопку STOP/EJECT. Нажмите эту клавишу еще раз для извлечения кассеты из кассетного отсека.
- При окончании воспроизведения все нажатые кнопки автоматически высвобождаются.
- Нажмите кнопку STOP, затем нажмите кнопки REWIND или FAST FORWARD для перемотки кассеты назад или вперед.

### **Запись**

---

- Чтобы открыть кассетный отсек, нажмите кнопку STOP/EJECT.
- Вставьте чистую кассету лентой вверх в отсек для кассет.
- Закройте дверцу кассетного отсека.
- Убедитесь, что кассета правильно вставлена в отсек.
- Теперь устройство готово к записи с радио или CD диска.

### **Запись с радиоприемника**

- Установите переключатель режимов работы в позицию RADIO.
- С помощью кнопки PLAY/PAUSE/BAND (AM/FM) выберите диапазон вещания выбранной Вами радиостанции. С помощью кнопок NEXT/TUNE UP и BACK/TUNE DOWN настройтесь на волну выбранной Вами радиостанции.
- Для начала записи одновременно нажмите кнопки RECORD и PLAY.

### **Запись с CD**

- Установите переключатель режимов работы в положение CD.
- Для начала записи одновременно нажмите кнопки PLAY и RECORD кассетного отсека.
- Нажмите кнопку PAUSE.
- Включите компакт-диск проигрыватель, установите композицию, которую Вы желаете записать на кассету.
- Для начала записи нажмите кнопку PAUSE.

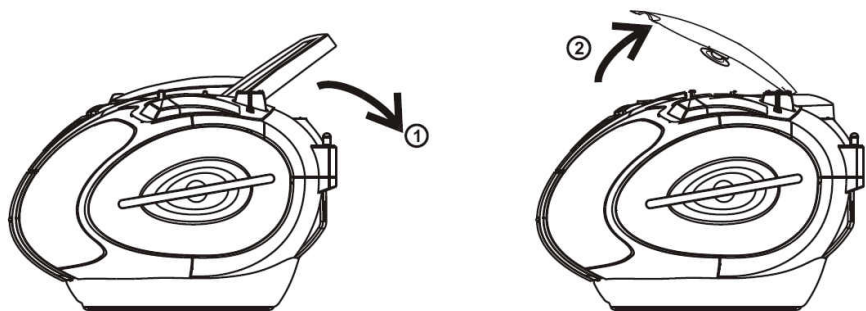
## Вставка и извлечение дисков

---

- При открытии дверцы отсека для дисков убедитесь, что диск полностью перестал вращаться. Нажмите кнопку STOP для остановки вращения диска.
- Поставьте диск в отсек цветной стороной вверх. Нажмите на центральную часть диска, чтобы зафиксировать его.
- Закройте крышку отсека для диска.
- Диск готов к воспроизведению.
- Чтобы вынуть диск, проделайте те же шаги: откройте крышку отсека для дисков, вставьте палец в отверстие посередине диска, остальными пальцами возьмите его за края и потяните вверх.
- Внимание: всегда берите диск за края, чтобы избежать повреждения и загрязнения записываемой стороны диска. Если это произошло, протрите поверхность диска мягкой тканью.

### Внимание:

Всегда опускайте ручку прибора перед открытием крышки отсека для дисков.



## Использование CD проигрывателя

---

- Установите переключатель режимов работы в положение CD (MP3).
- Вставьте компакт-диск в отсек и, нажав на дверцу, закройте ее.
- Через несколько секунд на дисплее высветится общее количество композиций, находящихся на этом компакт диске.

### Режим воспроизведения/временной остановки

- Для начала воспроизведения нажмите кнопку PLAY/PAUSE, на дисплее отобразится номер первой композиции.

- Для временного прерывания прослушивания нажмите еще раз на кнопку PLAY/PAUSE, номер композиции на цифровом дисплее начнет мерцать.
- Чтобы остановить воспроизведение, нажмите кнопку STOP.


### **Режим перехода и поиска композиций**

- Если Вы желаете прослушать следующую композицию, нажмите один раз на кнопку CD NEXT. Для поиска нужной композиции, удерживая кнопку CD NEXT нажатой, Вы можете прослушивать следующие композиции в ускоренном темпе. Отпустите кнопку CD NEXT для возвращения в нормальный режим работы.
- Для прослушивания предыдущей композиции нажмите один раз на кнопку CD BACK. Для перехода к уже прослушанной композиции в ускоренном темпе, нажмите и удерживайте кнопку CD BACK. Для возвращения в нормальный режим работы отпустите кнопку CD BACK.

### **Режим повторного воспроизведения**

- Для повторного воспроизведения прослушанной композиции, нажмите один раз на кнопку REPEAT.
- Для повторного прослушивания всех композиций на диске, нажмите на кнопку REPEAT дважды.
- Для отмены повторного воспроизведения, нажимайте кнопку REPEAT.

### **Режим программирования порядка воспроизведения композиций**

- Используя функцию программирования, Вы можете установить любую последовательность воспроизведения композиций. Вы можете задать воспроизведение до 20 разных композиций или одну любую композицию до 20 раз. Перед началом программирования, нажмите кнопку STOP.
- Нажмите один раз на кнопку PROG, на дисплее появится «P01» и символ . Это означает, что включен режим программирования первой композиции.
- С помощью кнопок CD BACK AND NEXT выберите желаемую композицию, на дисплее высветится номер данной композиции.
- Для запоминания выбранной композиции нажмите на кнопку PROG еще раз.
- Для того чтобы внести в память другие композиции, повторите вышеперечисленные действия.
- Для начала воспроизведения запрограммированных композиций, нажмите кнопку PLAY/PAUSE.
- Чтобы остановить воспроизведение, нажмите кнопку STOP.

**ВНИМАНИЕ:** Все запрограммированные в память композиции будут удалены при открытии отсека для компакт-дисков, выключении компакт-диск проигрывателя или питания магнитолы.

- Для удаления компакт диска из отсека, откройте крышку отсека для компакт-диска .
- Для выключения CD проигрывателя, переведите переключатель режимов работы в положение TAPE.

## Использование MP3 проигрывателя

- Установите переключатель режимов работы в положение CD (MP3).
  - Откройте отсек для компакт-диска. Вставьте MP3-диск в отсек и, нажав на дверцу, закройте ее.
  - Диск начнет вращаться, определится количество записанных на нем треков. Воспроизведение начнется с первого трека. На дисплее отобразится номер первого трека.
  - Во время воспроизведения трека нажимайте кнопки CD BACK AND NEXT для перехода к предыдущему или следующему треку.
  - На MP3 диске часто есть папки с файлами.
  - Если на Вашем MP3 диске нет папок, Вы можете использовать кнопку перемотки "skip +10/folder", чтобы перейти на 10 треков вперед.
  - Если на Вашем MP3 диске есть папки с треками, кнопка перемотки "skip +10/folder" переключает на первую песню следующей папки.
- Примечание: Качественное звучание без помех и сбоев гарантируется только при воспроизведении лицензионных MP3 дисков.

## Система улучшенного воспроизведения басов «Dynamic Bass Boost»

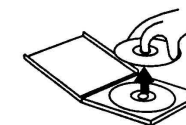
- Во время прослушивания радио, кассеты или компакт диска Вы можете регулировать низкие частоты.
- Для усиления звучания низких частот установите переключатель «Dynamic Bass Boost» в положение «ON» (Вкл.).

## Чистка и уход

- Проверяйте батареи регулярно. Удалите батареи, если они разрядились, прибор не будет использоваться на протяжении продолжительного времени или работает от сети питания.
- Предохраняйте Ваш прибор от попадания влаги или воздействия высокой температуры.
- Если необходимо, протрите корпус прибора при помощи чуть влажной тряпочки, при этом убедитесь, что прибор отключен от сети питания.
- Для обеспечения нормальной бесперебойной работы Вашего прибора периодически очищайте магнитную головку и кабестан. Увлажните кусочек ваты изопропиловым спиртом или специальной жидкостью для чистки магнитных головок и осторожно протрите поверхность головок и кабестана. Не прикасайтесь к головкам металлическими предметами.

### Защита кассет

- Во избежание случайного стирания записи удалите предохранители с кассеты.
- Вы не сможете нажать клавишу записи, если у кассеты удалены предохранители.
- Для записи на кассету, с которой были удалены предохранители, заклейте отверстия, оставшиеся на месте предохранителей, липкой лентой.



### Защита компакт-диска

- Извлекая компакт-диск, держите его только за края. Не дотрагивайтесь до лазерной поверхности компакт-диска, т.к. Вы можете поцарапать его поверхность, что приведет к искажению звука или другим проблемам.

### Технические характеристики

---

Электропитание	220 Вольт, 50 Герц
Мощность RMS	4 Ватт x 2
Вес нетто / брутто	3,0 кг / 3,25 кг
Размеры коробки (Д x Ш x В)	408 мм x 270 мм x 204 мм



АЯ 46