

Уважаемая покупательница машины aurora  
Уважаемый покупатель машины aurora

Новая машина aurora 435 дополняет уже оправдавший себя модельный ряд машин aurora 430/440QE еще одним чудом техники.

Исключительность этой новой серии швейных машин от BERNINA проявляется не только в наилучшей из возможных швейной системе, но и в многогранных, творческих функциях вышивания.

С многими новыми функциями и идеями модели aurora 435 Вы теперь сможете выполнять такие же швы и строчки, как на фирменной одежде. С несложным вращающимся челноком, с шириной строчки 9 мм, прекрасными декоративными строчками, а также обширным выбором привлекательных строчек для стежки квилтов, образцами для вышивки крестиком и первым швейным алфавитом кириллицей в одной швейно-вышивальной машине от BERNINA.

В новой машине aurora 435 объединены беспредельные творческие возможности и бесспорное качество ассортимента продукции BERNINA. Убедитесь сами в разнообразных способностях машины и хорошей обзорности крупного графического дисплея, в не оставляющем желать лучшего выборе строчек, в удобстве приставного столика или отдельного двигателя нитенамотчика, который совместно со многими другими деталями позволит экономить время для осуществления Ваших швейных и вышивальных идей.

Ваш дилер от BERNINA охотно поможет Вам реализовать собственные фантазии и творческие замыслы.

Желаем успехов и удовольствия при шитье.

Х. П. Ульчи  
Владелец фабрики по  
производству швейных машин

Компания BERNINA International AG  
CH-8266 Штекборн / Швейцария  
[www.bernina.com](http://www.bernina.com) / [www.bernina.ru](http://www.bernina.ru)



*H. P. Ulrich*

**BERNINA<sup>+</sup>**

# ОСНОВНЫЕ УКАЗАНИЯ ПО ТЕХНИКЕ БЕЗОПАСНОСТИ



При использовании электротехнической аппаратуры важно всегда соблюдать основные правила безопасности, которые выражаются в следующих положениях.

Перед использованием компьютерной швейной машины ознакомьтесь со всеми изложенными ниже указаниями. Во всех случаях, когда машина не используется, штепсельная вилка должна быть извлечена из розетки.

## ОПАСНО

Для предотвращения электрического удара:

1. Никогда не следует оставлять без присмотра машину с вставленной в розетку штепсельной вилкой.
2. Всегда извлекайте штепсельную вилку из розетки сразу же после окончания работы и перед чисткой.

## ПРЕДУПРЕЖДЕНИЕ


Чтобы сократить риск ожогов, возгораний, электрических ударов или травмирования людей:

1. Не позволяйте использовать компьютерную швейную машину как игрушку. Будьте особо внимательны, если машиной пользуются дети или вы работаете вблизи детей, а также при работе на машине лиц, недостаточно знакомых с правилами обращения со швейной машиной-компьютером. Пользоваться швейным компьютером не разрешается лицам (и детям) с ограниченными физическими, сенсорными или умственными способностями, а также при отсутствии знаний, требуемых для обслуживания швейного компьютера. В таких случаях швейным компьютером можно пользоваться только тогда, когда лицо, ответственное за безопасность, объяснит, как нужно обслуживать швейный компьютер. Необходимо наблюдать за детьми, чтобы они не играли со швейно-вышивальным компьютером.
2. Используйте эту компьютерную швейную машину для выполнения только тех работ, для которых она предназначена в соответствии с указаниями настоящей инструкции. Разрешается пользоваться только теми принадлежностями, которые рекомендованы изготовителем.
3. Никогда не пользуйтесь машиной если:
  - поврежден электрический шнур или штепсельная вилка
  - при ее работе обнаруживаются неполадки
  - машину уронили или повредили
  - машина была смочена водой.
 Доставьте машину ближайшему дилеру **BERNINA** для проверки или ремонта.
4. При пользовании швейным компьютером вентиляционные отверстия должны быть открыты и свободны от скоплений

текстильных волокон, пыли, обрезков ниток и тканей.

5. Оберегайте пальцы от травмирования движущимися частями машины. Особое внимание обращайте на движущуюся иглу
6. Всегда используйте оригинальную игольную пластину **BERNINA**. При использовании неправильной игольной пластины может сломаться игла.
7. Не пользуйтесь изогнутыми иглами.
8. Не подтягивайте и не подталкивайте материал во время шитья. Это может привести к поломке иглы.
9. Отключайте машину, переведя выключатель в положение «0», при любых работах, выполняемых около иглы: заправке иглы ниткой, замене иглы, шпульного колпачка или лапки.
10. Всегда отсоединяйте машину от электрической сети, извлекая вилку из розетки, при выполнении работ по техническому обслуживанию, описанных в настоящей инструкции, например при замене лампочки.
11. Никогда не вставляйте в отверстия машины никаких предметов.
12. Не используйте швейный компьютер на открытом воздухе.
13. Не включайте машину в помещениях, где используются вещества в аэрозольной упаковке или чистый кислород.
14. Чтобы отключить машину, переведите главный выключатель в положение «0» и затем извлеките штепсельную вилку из розетки.
15. Чтобы вытащить вилку из розетки, захватывайте рукой вилку, а не шнур.
16. Мы не принимаем на себя никакой ответственности за возможные повреждения, вызванные неправильным обслуживанием этого швейного компьютера.
17. При применении вышивального модуля никогда не следует оставлять машину без присмотра.
18. Этот швейный компьютер имеет двойную изоляцию. Потому детали разрешается заменять только оригинальными деталями. См. указания по техническому обслуживанию электроприборов с двойной изоляцией.

## ТЕХНИЧЕСКОЕ ОБСЛУЖИВАНИЕ ЭЛЕКТРОПРИБОРОВ С ДВОЙНОЙ ИЗОЛЯЦИЕЙ

В изделиях с двойной изоляцией предусмотрены две системы изоляции, вместо заземления. В таких приборах заземления не предусмотрено, и заземляющий провод не должен быть присоединен. Техническое обслуживание изделий с двойной изоляцией требует особой осторожности и знаний системы и должно выполняться только квалифицированным персоналом. При техническом обслуживании и ремонте следует применять только те запасные части, которые идентичны установленным в машине. Изделия с двойной изоляцией маркируются словом «Doppelisolierung» или «Doppeltisoliert».  Такие изделия могут также маркироваться символом

Эта компьютерная швейная машина предназначена только для домашнего использования.

Уважаемый покупатель, сообщаем Вам, что наша продукция сертифицирована на соответствие требованиям безопасности согласно «Закону РФ о защите прав потребителей», уполномоченным органом Госстандарта России.

## ОХРАНА ПРИРОДНОЙ СРЕДЫ

**BERNINA** ответственно относится к защите природной среды. Мы повышаем экологическую безвредность наших продуктов, непрерывно модернизируя конструкцию и технологию изготовления.

По окончании срока службы продукта просьба удалять его в отходы в соответствии с национальными предписаниями по охране окружающей среды. Не выбрасывайте пришедший в негодность продукт с бытовым мусором. В сомнительных случаях свяжитесь с вашим дилером.

## Ваш швейный компьютер

4 - 18

Принадлежности	4-5
Части и органы управления машин 435	6-7
Подготовка швейного компьютера	8-12
Натяжение верхней нитки	13
Основные сведения о иглах и нитках	14-15
Игольная пластина, транспортер и перемещение ткани	16-17
Усилие давления прижимной лапки, баланс	18
Чистка и уход / неполадки	48-49

## Индикация на дисплее

19 - 24

Индикация на дисплее	19
Функции клавиш	20-21
Память	22-24

## Швейные возможности

25 - 47

Лапки и их применение	25
Обзор рабочих строчек машин 435	26-27
Применение рабочих, стегальных и декоративных строчек	28-38
Основные сведения о петлях	39
Применение петель / Глазки / Пришивание пуговиц	40-47

## Все о вышивании

51 - 72

Основные части вышивального модуля	51
Принадлежности	52-53
Подготовка вышивального компьютера	54-59
Важные сведения о вышивании	59-61
Условия, требуемые для вышивания	62
Программа EditorLite	62-63
Программа EC on PC	64-70
Пяльцы Mega - Ноор	71-72
Обзор образцов стежков	73


## Предметный указатель

74 - 75

Уважаемый покупатель, в инструкции по эксплуатации даны общие правила пользования швейной машины данной модели. Правила и приемы шитья, рекомендации по подбору материалов, в том числе ниток, содержатся в специальной литературе по шитью, преподаются на курсах кройки и шитья. Инструкция по эксплуатации не заменяет специальной литературы по шитью! Перед тем, как приступить к шитью изделия и при перемене ниток, ткани, строчки и параметров машины необходимо выполнить пробное шитье! Мы будем Вам очень благодарны за Ваши замечания и предложения по инструкции. Сохраняем за собой все права на изменение конструкций по отношению к тексту и рисункам.

## Объяснение символов

	Дополнительная информация!
	Советы и рекомендации!
	<b>Просьба соблюдать указания по технике безопасности! Опасность травмирования!</b>

	<b>Внимание!</b> Обязательно к исполнению! Опасность повреждения!
---	---



Дальнейшая информация по соответствующей теме находится на этой странице!

## Принадлежности



### Чехол для защиты машины от пыли (усиленный)

- защищает от пыли и грязи
- защищает при транспортировке
- со встроенными отделениями для принадлежностей

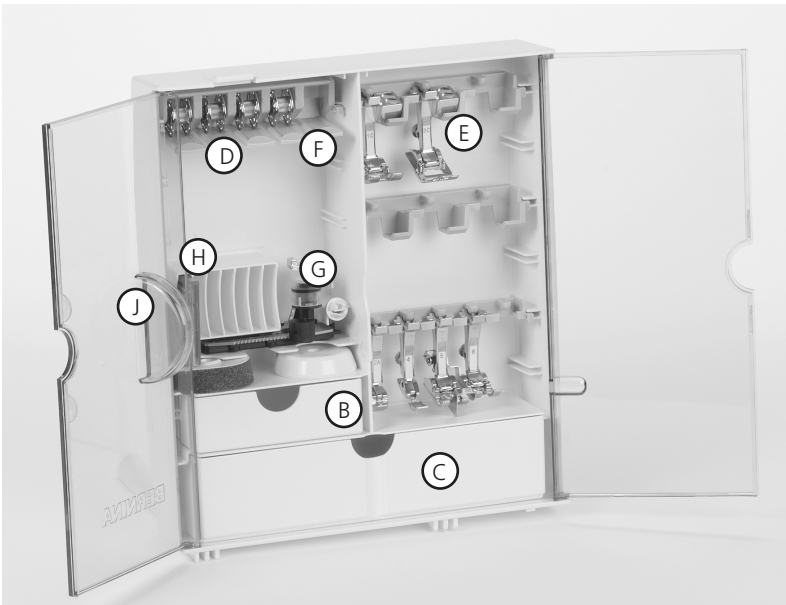
### Принадлежности

- Пусковая педаль
- Инструкция по эксплуатации
- Сетевой шнур
- Гарантийное свидетельство
- Коленоподъемник системы свободных рук (FHS)
- Приставной столик
- Кромконаправитель приставного столика
- CD-ROM Презентация / Руководство



При поставке швейного компьютера защитный чехол и принадлежности находятся в упаковке. В нерабочем состоянии швейный компьютер можно накрыть защитным чехлом. Пусковая педаль, сетевой шнур, приставной столик и Руководство по эксплуатации можно также разместить в карманах чехла.

## Коробка с принадлежностями



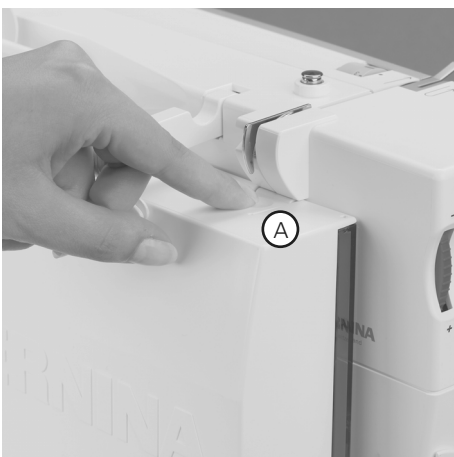
### Установка коробки с принадлежностями на рабочем столе

- Раскройте и зафиксируйте обе поворотные опорные ножки
- Поставьте коробку в вертикальное положение

### Хранение принадлежностей

Стандартный комплект принадлежностей находится в пластиковом пакете. Коробка в стандартном исполнении оборудована малым и большим выдвижными ящиками (B и C), а также вставными блоками для шпулек D и лапок E (дополнительные вставные блоки и выдвижные ящики могут быть приобретены в качестве специальных принадлежностей).

- Вставьте шпульки в предназначенные для них отделения D.
- Для извлечения шпульки нужно слегка отжать пружинящую пластинку F
- Закрепите лапку в держателе E
- Лапку с салазками для петель № 3A можно поместить в левое отделение G
- Входящий в комплект поставки набор игл хранится в специальной ячейке H



### Закрепление коробки с принадлежностями на машине

- Закройте дверцу
- Уберите поворотные опорные ножки
- Закрепите коробку на швейной машине (защелка A должна быть зафиксирована); рычаг прижима ткани вставьте в отверстие J

### Снятие коробки с принадлежностями

- Слегка нажмите на защелку A на верхней стороне коробки
- Снимите коробку, отклонив ее назад

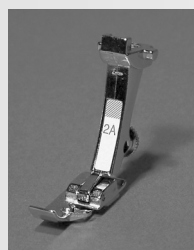


**Внимание:**  
Вначале нужно опустить рычаг прижима ткани!

## Ассортимент прижимных лапок



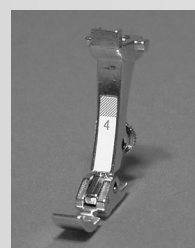
**1C**  
**Лапка для реверсных стежков**  
Рабочие и декоративные стежки



**2A**  
**Оверлочная лапка**  
Оверлочная подшивка, обметка швов



**3A**  
**Лапка с салазками для петель**  
Петли на плоских материалах, программы штопки



**4**  
**Лапка для вшивания «МОЛНИЙ»**  
Вшивание застежек «молния»



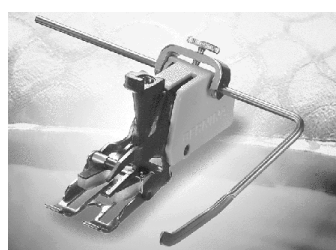
**5**  
**Лапка потайного стежка**  
Потайные швы, настрачивание каймы



**9**  
**Лапка для штопки**  
Для работ с опущенным транспортером - штопка, монограммы или имитация ручной вышивки



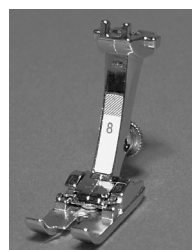
**20C**  
**Открытая вышивальная лапка**  
Вышивание, аппликации, гладьевые валики, монограммы



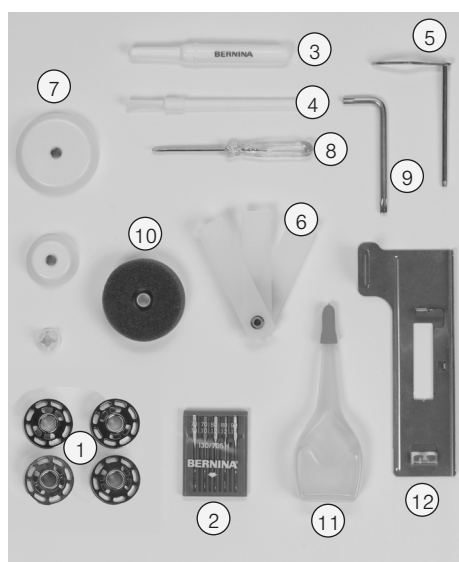
**50\***  
**Лапка верхнего транспортера**  
Работа с плохо сколь-зящими или склонными к смещению материалами, квилтинг

## Специальные лапки BERNINA

Содержащиеся в стандартном наборе лапки удовлетворяют почти все потребности при шитье. Для специальных работ (например, пэчворк, квилт и т. д.) рекомендуется использование специальных лапок. Обращайтесь в магазины BERNINA, там для Вас имеется полный набор.



**8**  
**Джинсовая лапка**  
Швы прямыми строчками на толстых, жестких материалах



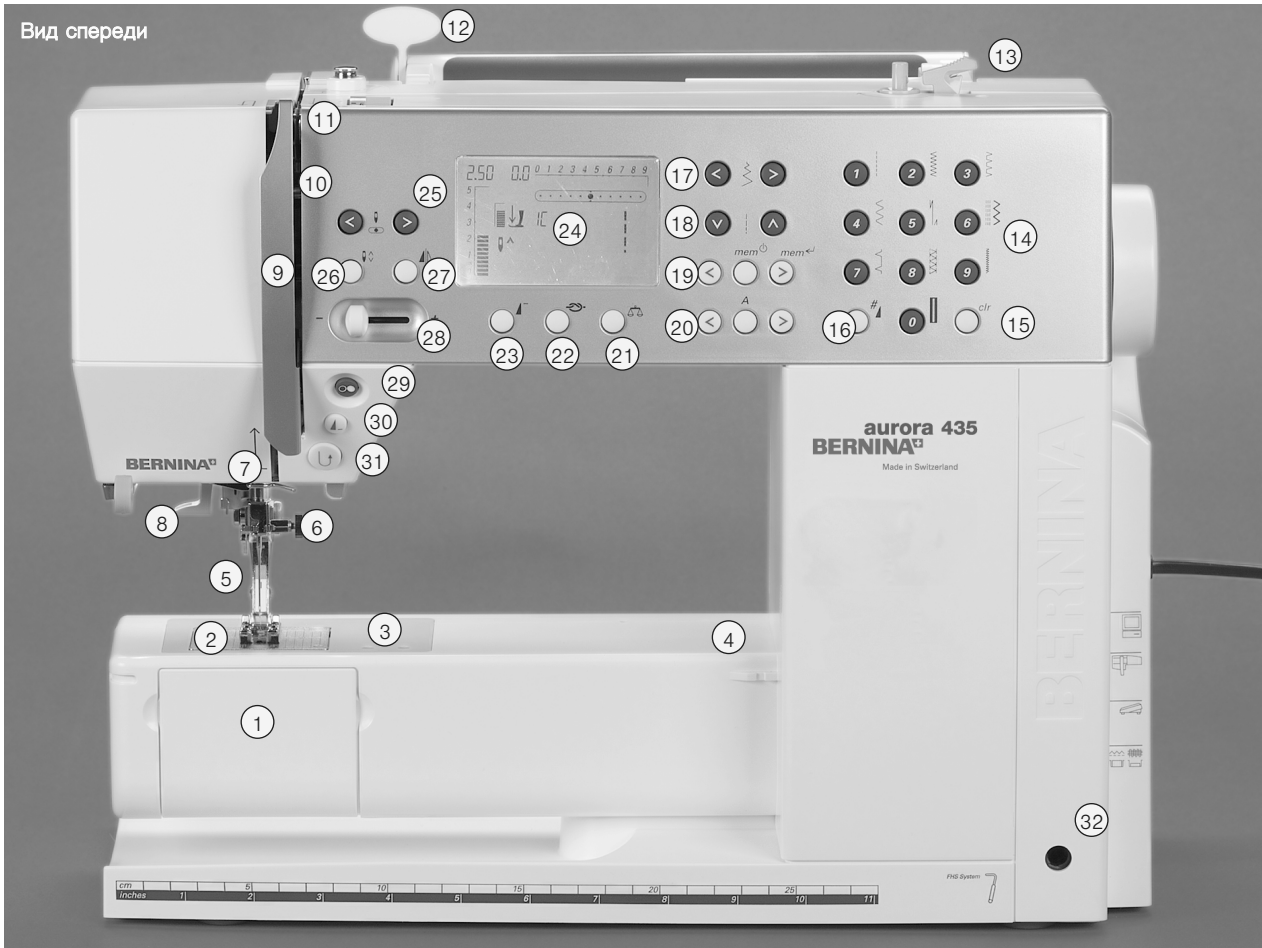
### Стандартные принадлежности\*

- 1 4 шпульки (+1 в шпульном колпачке)
- 2 Набор игл 130/705 H
- 3 Нож-вспарыватель
- 4 Щетка-кисточка
- 5 Кромкоправитель
- 6 Пластика для компенсации утолщений материала
- 7 3 нитесматывающие шайбы
- 8 Отвертка, малая «(2 шт.)»
- 9 Угловой торцовый ключ
- 10 2 Пенопластовая шайба
- 11 Масленка с маслом
- 12 Вспомогательный транспортер для шитья петель

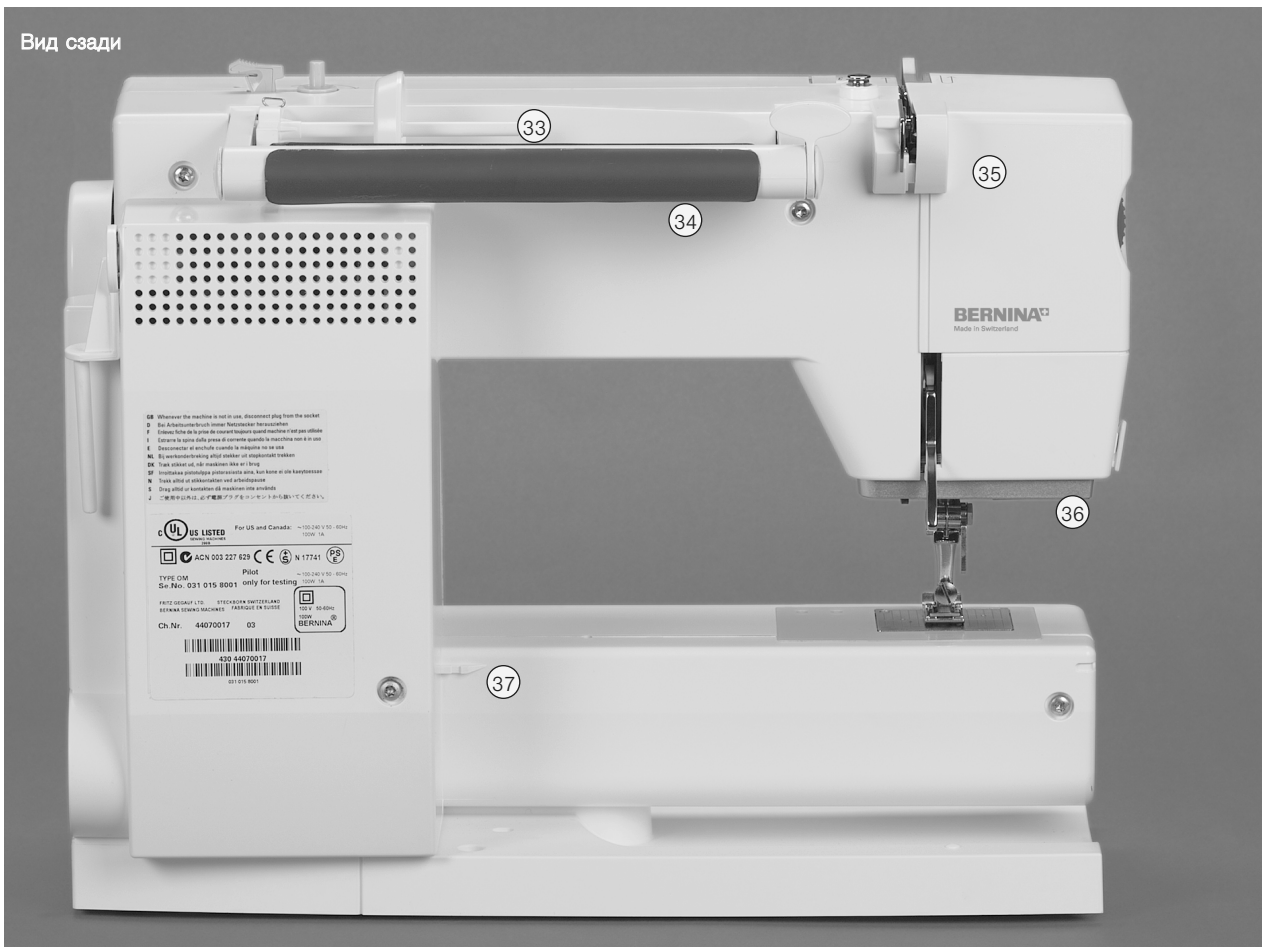
\* Могут различаться на разных рынках сбыта

# Части и органы управления машин 435

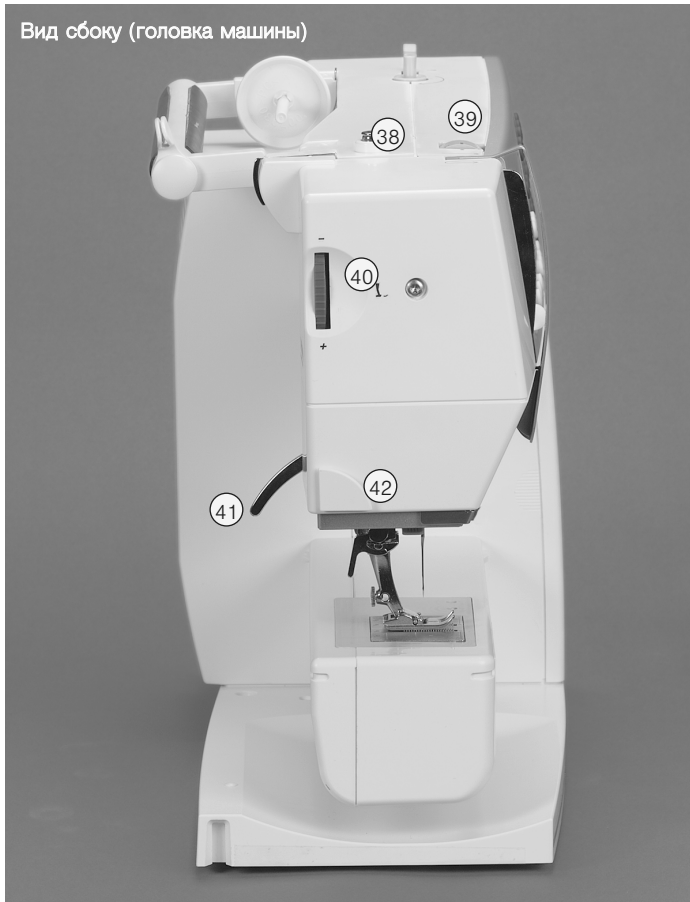
Вид спереди



Вид сзади



Вид сбоку (головка машины)



- 1 Откидная крышка
- 2 Игольная пластина
- 3 Крепление для спец. принадлежностей
- 4 Отверстие для штопальных пялец
- 5 Прижимная лапка
- 6 Иголдержатель
- 7 Нитенаправитель
- 8 Нитевдеватель
- 9 Крышка нитепритягивателя
- 10 Нитенаправляющий канал
- 11 Нитепритягиватель
- 12 Держатель карты с обзором стежков
- 13 Моталка с включателем/выключателем и нитеобрезателем

- 14 Клавиши выбора стежков
- 15 Клавиша «clr»
- 16 Клавиша «Ромб» (#)
- 17 Клавиши ширины строки
- 18 Клавиши длины стежка
- 19 Клавиши «mem» (управление памятью)
- 20 Клавиша алфавита
- 21 Клавиша «Баланс»
- 22 Клавиша закрепления строчки
- 23 Клавиша начала образца
- 24 Экран дисплея
- 25 Клавиша позиционирования иглы
- 26 Кнопка перестановки иглы

- 27 Клавиша зеркального переворота
- 28 Регулятор скорости
- 29 Клавиша Start/Stop (пуск-остановка)
- 30 Клавиша конца образца
- 31 Клавиша шитья в обратном направлении
- 32 Отверстие для коленного рычага системы FHS
- 33 Горизонтальный катушкодержатель
- 34 Ручка для переноски
- 35 Задний нитенаправитель
- 36 Лампа подсветки дневного света CFL
- 37 Крепление для приставного столика
- 38 Натяжное устройство моталки
- 39 Регулятор натяжения нитки

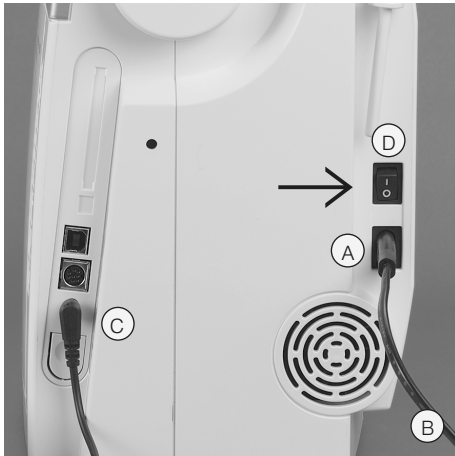
- 40 Регулятор прижима лапки
- 41 Рычаг подъема лапки
- 42 Нитеобрезатель
- 43 Маховое колесо
- 44 Катушкодержатель (вертикальный, поворотный)
- 45 Главный выключатель
- 46 Гнездо для сетевого кабеля
- 47 Гнездо для подключения ПК
- 48 Гнездо для вышивального модуля (специальная принадлежность)
- 49 Гнездо для пусковой педали
- 50 Кнопка опускания транспортера



Вид сбоку справа

Показанный на рисунках держатель для комплекта увеличительных стекол на машине auroга 435 предварительно не установлен. Комплект увеличительных стекол (включая держатель) приобретается дополнительно в качестве специальной принадлежности.

## Главный выключатель / Подсоединение сетевого шнура



### Сетевой шнур

- А Вставьте разъем в гнездо швейного компьютера
- В Вставьте вилку в сетевую розетку

### Шнур пусковой педали

- Вставьте разъем шнура пусковой педали в гнездо С

### Главный выключатель (D)

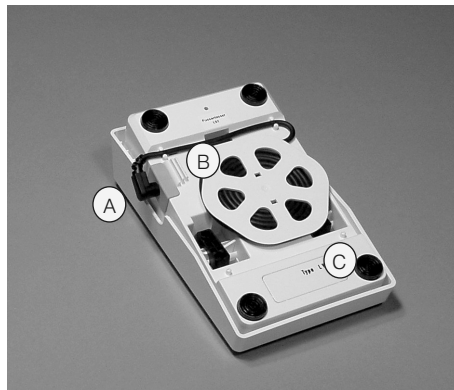
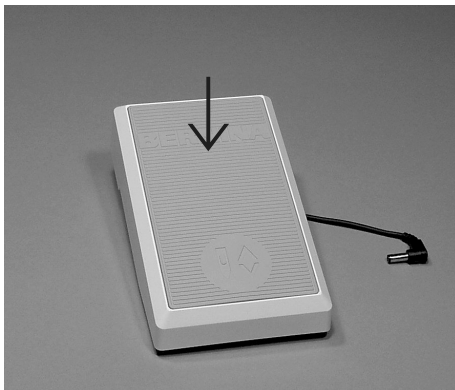
Главный выключатель находится на стороне махового колеса

- I Швейный компьютер включен
- O Швейный компьютер выключен

Лампочка подсветки включается и выключается главным выключателем.

**!** Просьба соблюдать указания по технике безопасности!

## Пусковая педаль



### Регулирует скорость шитья

- Усиливая или ослабляя давление на поверхность педали, можно регулировать скорость шитья.
- Подъем или опускание иглы осуществляется путем легкого нажатия пяткой на педаль.

### Намотка шнура

- Намотайте шнур на нижней стороне педали. Конец шнура (со штекерным разъемом) вставьте в предусмотренное для этого гнездо А

### Во время шитья

- Закрепите раскрученный шнур нужной длины в держателе В или С

## Коленоподъемник системы свободных рук (FHS)



### Подъем и опускание прижимной лапки

- коленный рычаг служит для подъема и опускания лапки, в то время как руки остаются свободными
- отклоните рычаг коленоподъемника вправо
- отклоняя рычаг коленоподъемника вправо, можно приподнять лапку; одновременно опускается транспортер
- после первого стежка транспортер возвращается в исходное положение.

### Установка коленного рычага

- Вставьте стержень рычага в соответствующее отверстие, так чтобы в привычном для вас положении сидя его можно было удобно передвигать

## Замена лампы подсветки



Лампа дневного света типа CFL отличается от обычных ламп накаливания лучшими условиями освещения рабочей зоны, а также очень большим сроком службы.

**Внимание:**  
Поврежденную лампу подсветки разрешается заменять только в специализированной мастерской BERNINA.  
Доставьте швейный компьютер в специализированную мастерскую BERNINA.



При необходимости коленоподъемник может быть отрегулирован в магазине.



## Приставной столик



### Внимание:

При установке приставного столика игла и лапка должны обязательно находиться в верхнем положении.

### Увеличение площади рабочей платформы

- Приставной столик служит для увеличения площади рабочей платформы

### Установка столика

- переведите иглу и лапку в верхнее положение
- надвиньте вправо на рукавную платформу, чтобы защелкнулся фиксатор

### Снятие столика

- переведите иглу и лапку в верхнее положение
- слегка нажмите большим пальцем на корпус, указательным пальцем на столик. Приставной столик сдвиньте влево

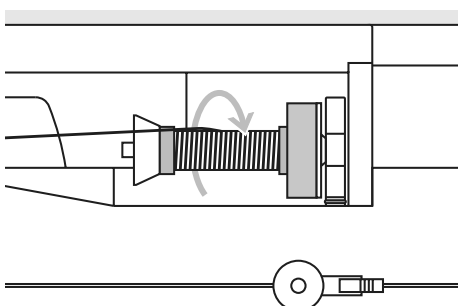
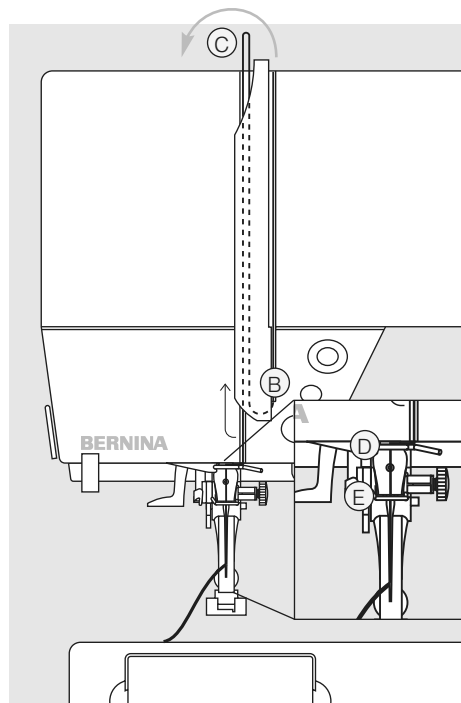
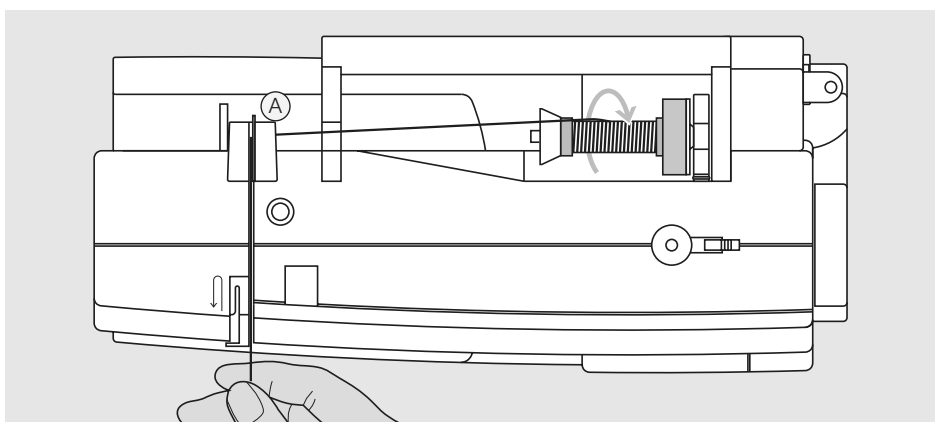
### Кромконаправитель

- вдвиньте слева или справа в направляющую приставного столика
- может перемещаться по всей длине приставного столика

### Размерная шкала

- «0» соответствует средней позиции иглы

## Заправка верхней нитки



- насадите подходящую по размеру катушки нитесматывающую шайбу. Диаметр катушки должен быть равным диаметру шайбы, при этом катушка должна плотно прилегать к шайбе.
- удерживая нитку, затяните ее в задний нитенаправитель **A**
- протяните нитку вперед, в прорезь регулятора натяжения
- протяните нитку вниз справа от крышки нитепритягивателя к точке **B**
- протяните нитку слева от крышки вверх, обведя ее вокруг точки **C** (нитепритягивателя) в направлении стрелки
- протяните нитку вниз через нитенаправители **D** и **E**

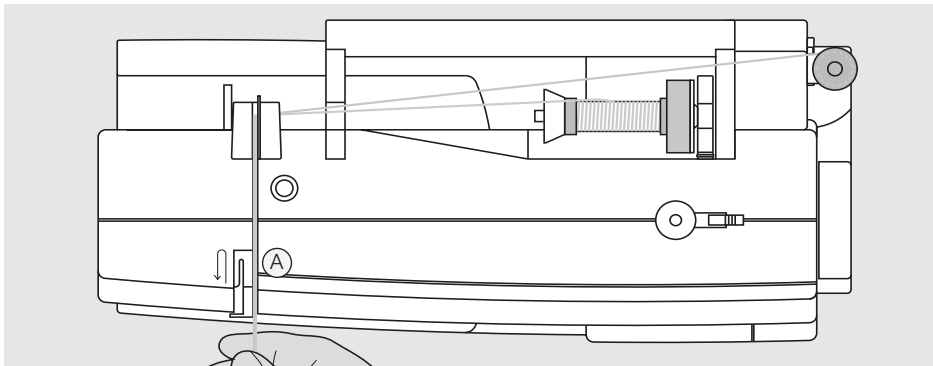
### Установите катушку с нитками

- поднимите иглу и лапку
- главный выключатель на «0»
- насадите пенопластовую шайбу
- насадите катушку на стержень таким образом, чтобы нитка сматывалась в показанном на рисунке направлении
- применяйте подходящую нитесматывающую шайбу



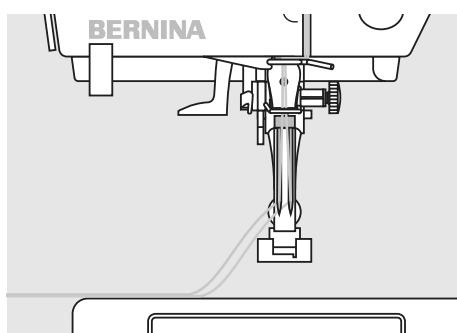
Просьба соблюдать указания по технике безопасности!

## Заправка двухстержневой иглы



### Заправка первой нитки

- насадите катушку с ниткой на горизонтальный стержень и заправьте нитку
- затяните нитку вперед в прорезь и проведите ее с правой стороны нитенатяжной шайбы **A**
- проведите нитку, как обычно, к игле и заправьте ее в правый стержень иглы

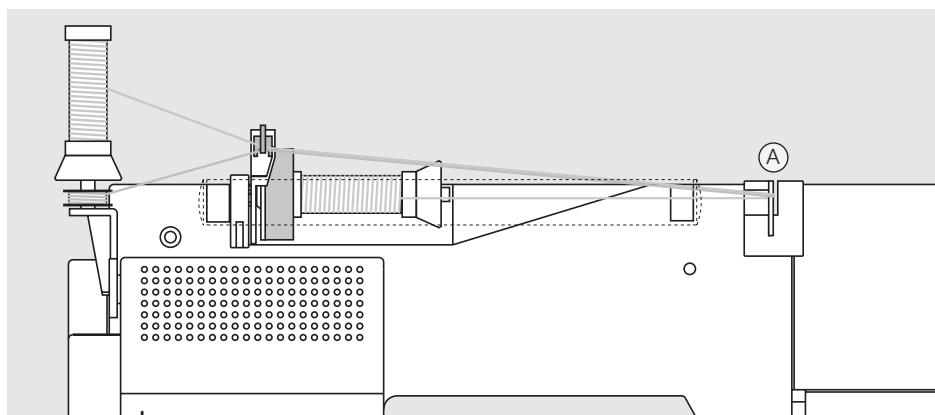


### Заправка второй нитки

- закрепите вторую катушку с нитками на дополнительном стержне и заправьте нитку
- затяните нитку вперед в прорезь и проведите ее с левой стороны нитенатяжной шайбы **A**
- заправьте нитку в левый стержень иглы
- нитки не должны перекрещиваться



Примечание: При применении вертикального стержня катушодержателя всегда насаживайте пенопластовую шайбу (предотвращает зависание нитки у катушодержателя)



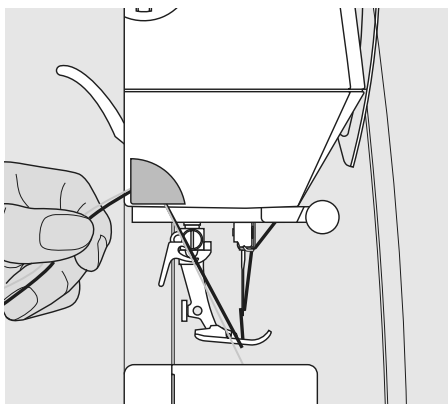
### Заправка нитками трехстержневой иглы

- требуются две катушки и одна шпулька с нитками
- одну из катушек насадите на горизонтальный стержень
- вторую катушку и шпульку, разделив их нитесматывающей шайбой, насадите на дополнительный стержень (обе нитки должны сматываться в одном и том же направлении)
- заправляйте нитки, как обычно, при этом 2 нитки заводятся с левой стороны нитенатяжной шайбы **A**, а третья нитка с правой стороны



При использовании дополнительного металлического ушка (спец. принадлежность) облегчается сматывание ниток с обоих расположенных друг над другом катушек.

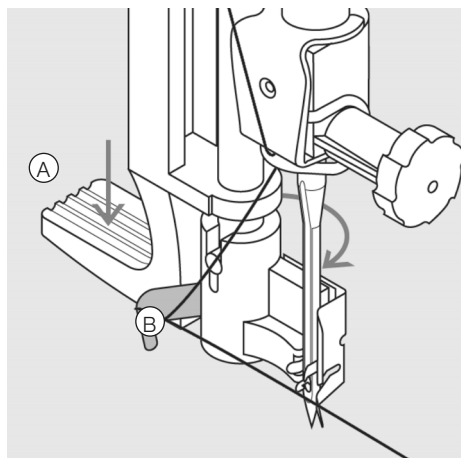
## Нитеобрезатель



### Нитеобрезатель на головке машины

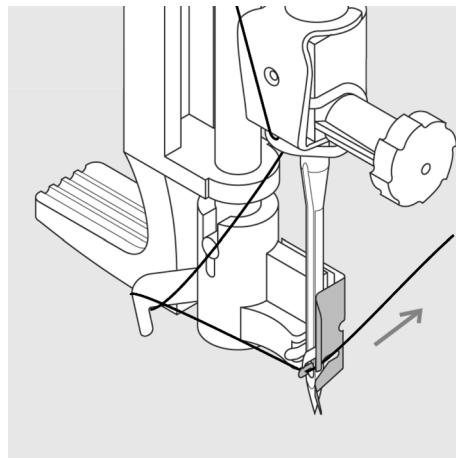
- Затяните игольную и шпульную нитки спереди назад в нитеобрезатель и потяните их вниз.
- При выполнении первого стежка нитки автоматически освободятся из нитеобрезателя.

## Нитевдеватель



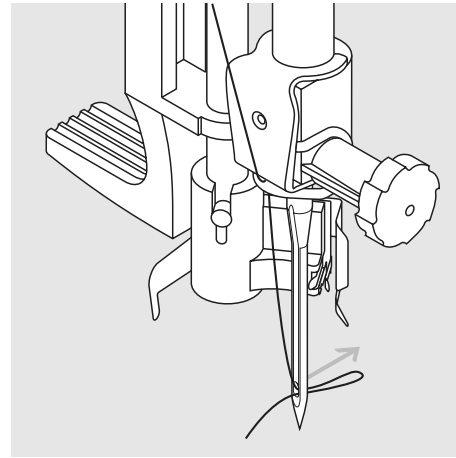
### Отжим рычажка вниз

- переведите иглу в верхнее положение
- опустите лапку
- Отожмите рычажок **A** вниз и при этом
- обведите нитку вокруг крючка **B** вправо к игле



### Нитка перед иглой

- Вложите нитку спереди в направитель,
- чтобы она зацепилась (за проволочный крючок)



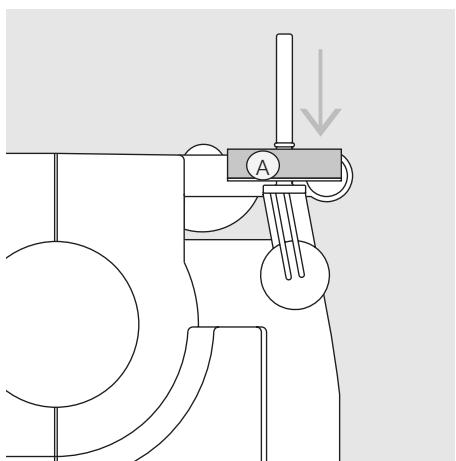
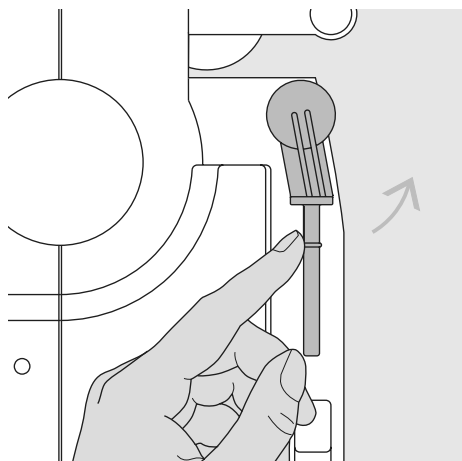
### Отпускание рычажка и нитки

- Отпустите рычажок **A** и нитку
- Вытяните петлю нитки из игольного ушка



Двух- и трехстержневые иглы, должны заправляться вручную

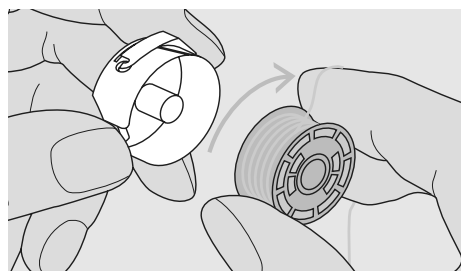
## Дополнительный катушкодержатель



### Поворотный вертикальный катушкодержатель

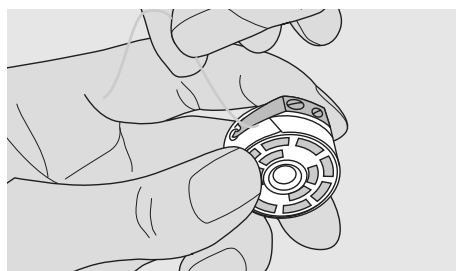
- он необходим при шитье несколькими нитками, например при использовании двухстержневой иглы и т.д.
- для работы стержень катушкодержателя необходимо до отказа повернуть вверх
- насадите на стержень пенопластовую шайбу **A**, чтобы тормозилось вращение катушки и нитка равномерно сматывалась с катушки

## Вставка шпульки в колпачок



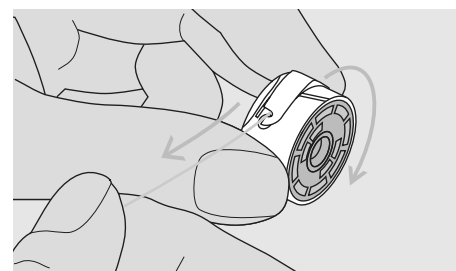
### Вставка шпульки в колпачок

Вставьте шпульку таким образом, чтобы при сматывании нитки шпулька вращалась по часовой стрелке



### Затягивание нитки под пружинку

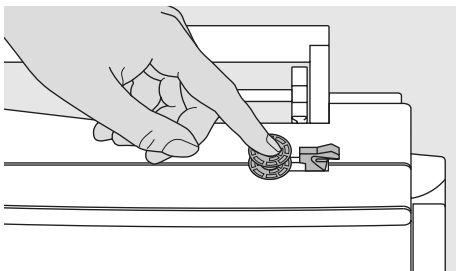
Заведите нитку в прорезь и затяните слева под пружинку.



### Вращение шпульки по часовой стрелке

Шпулька должна вращаться по часовой стрелке.

## Намотка шпульной нитки

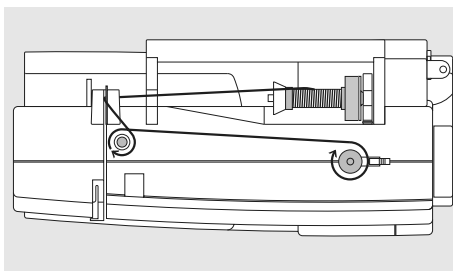


### Установка шпульки

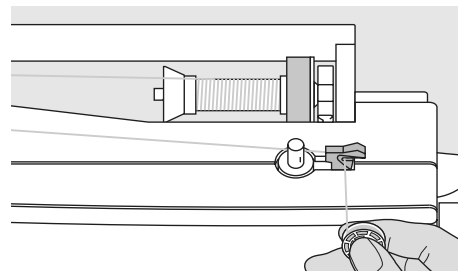
- включите главный выключатель
- насадите пустую шпульку на шпindel моталки

### Намотка нитки на шпульку

- насадите катушку с ниткой на стержень катушкодержателя
- насадите подходящую по размеру катушки нитесматывающую шайбу (диаметр катушки = размер нитесматывающей шайбы)

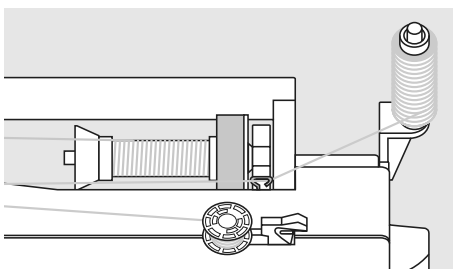
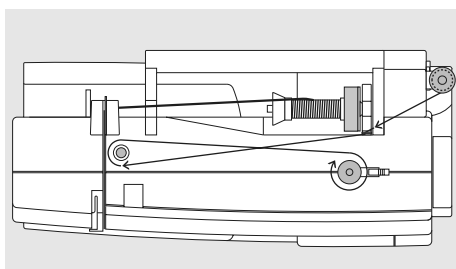


- нитку с катушки обведите в направлении стрелки вокруг регулятора натяжения моталки
- Намотайте нитку вручную на пустую шпульку на 2 или 3 оборота и отрежьте лишний конец нитки в нитеобрезателе
- прижмите рычажок к шпульке, моталка включится автоматически
- моталка остановится, как только шпулька будет заполнена



### Нитеобрезатель

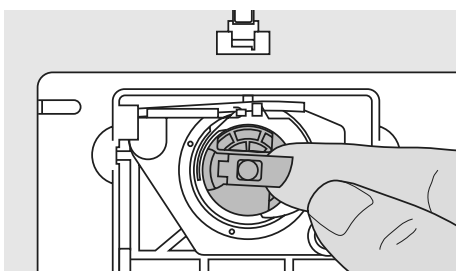
- при снятии шпульки затяните нитку в нитеобрезатель



### Намотка шпульки во время шитья или вышивания

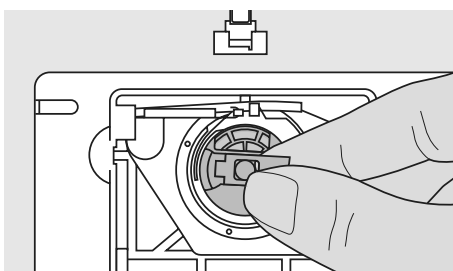
- нитку с вертикальной катушки обведите через ушко вокруг регулятора натяжения моталки
- выполните следующие шаги по намотке шпульки, как описано выше

## Шпульный колпачок



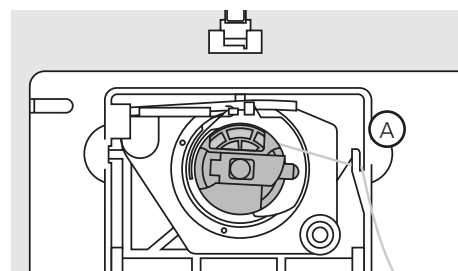
### Извлечение шпульного колпачка

- Переведите иглу в верхнее положение
- Выключите главный выключатель (на «0»)
- Откройте откидную крышку швейного компьютера
- Захватите пальцами защелку шпульного колпачка
- Извлеките шпульный колпачок



### Установка шпульного колпачка в челночный механизм

- Удерживайте шпульный колпачок за защелку
- отверстие шпульного колпачка должно быть направлено вверх
- вставьте шпульный колпачок
- закройте откидную крышку



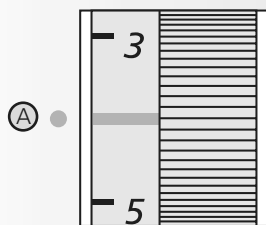
### Нитеобрезатель шпульной нитки

- Установите шпульный колпачок
- чтобы обрезать нитку, протяните ее через нитеобрезатель **A**
- не следует вывести вверх шпульную нитку, так как оставшийся кончик нитки достаточен для начала шитья



Просьба соблюдать указания по технике безопасности!

## Регулятор натяжения нитки



### Пример:

	Натяжение	Игла
Металлизированная нить	около 3	90
Моноволокно	около 2-4	80

### Базовая установка

- Красная отметка на регуляторе натяжения совмещена с маркировочной точкой **A**
- Для нормальных швейных работ натяжение нитки не надо изменять



Натяжение нитки должно соответствовать материалу и желаемому образцу строчки.



### Регулирование натяжения нитки

Оптимальный рисунок строчки

- переплетение ниток происходит в середине материала



Слишком сильное натяжение верхней нитки

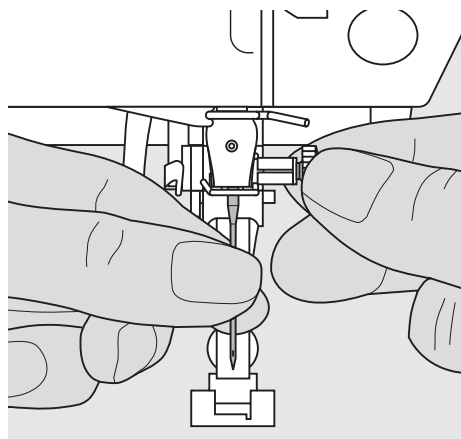
- из-за этого нижняя нитка сильнее втягивается в материал
- ослабьте натяжение верхней нитки = поверните регулятор на отметку в диапазоне 3 - 1



Слишком слабое натяжение верхней нитки

- из-за этого верхняя нитка сильнее втягивается в материал
- усильте натяжение верхней нитки = поверните регулятор на отметку в диапазоне 5 - 10

## Замена иглы



### Удаление иглы

- Переведите иглу в верхнее положение
- Выключите главный выключатель («0»)
- Опустите лапку.
- Ослабьте крепежный винт
- Извлеките иглу

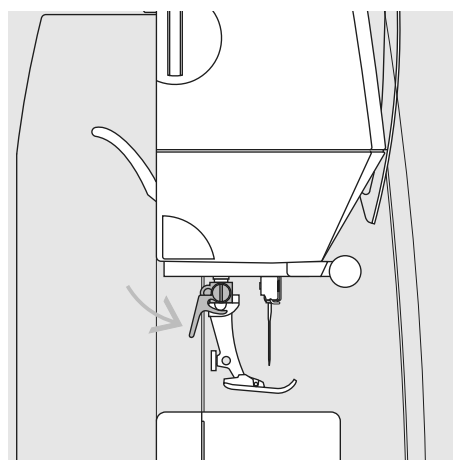
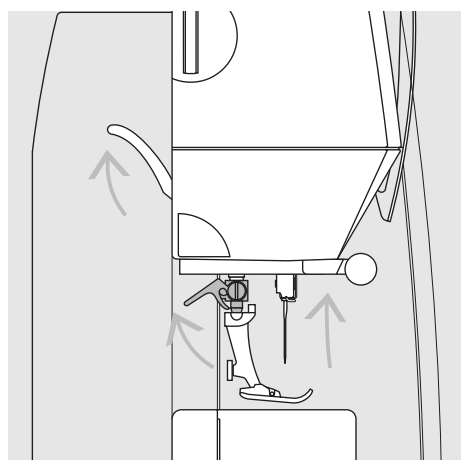
### Установка иглы

- Лыска на колбе иглы должна быть направлена назад
- Вдвиньте иглу до упора
- Затяните крепежный винт



Просьба соблюдать указания по технике безопасности!

## Замена лапки



### Замена лапки

- поднимите иглу и лапку
- выключите главный выключатель (на «0»)
- отожмите вверх рычажок крепления лапки
- снимите лапку

### Закрепление лапки

- вставьте снизу лапку в лапкодержатель
- отожмите вниз рычажок крепления лапки

## Основные сведения о нитках и иглах

Правильный выбор ниток и иглы и их взаимное соответствие дают возможность получать при шитье оптимальные результаты.

### Нитка

Нитка выбирается в соответствии с видом швейных работ. Для получения наилучших результатов решающую роль играет также качество ниток. Применяйте нитки высокого качества. Рекомендуется использовать нитки фирменных марок.

#### Хлопчатобумажные нитки

- хлопчатобумажные нитки особенно подходят для хлопчатобумажных тканей
- мерсеризированные хлопчатобумажные нитки обладают легким глянцевым блеском

#### Полиэфирные нитки

- полиэфирные нитки подходят практически для всех швейных работ
- полиэфирные нитки отличаются высокой прочностью и весьма светостойки
- полиэфирные нитки более эластичны, чем хлопчатобумажные, и рекомендуются там, где требуются прочные и растяжимые швы

### Иглы, нитки и ткани

Правильный выбор иглы зависит от выбранной нитки и от вида обрабатываемого материала. При этом плотность и структура материала определяет толщину нитки и номер иглы, а также форму острия иглы.

#### Обзор игл

В машинах BERNINA используются иглы системы 130/705 H. Этот системный номер обозначает форму колбы, а также длину иглы и форму острия.

#### Проверка состояния иглы

Швейные иглы необходимо регулярно проверять и заменять, так как поврежденная игла не только вредит работе, но и может привести к поломке швейного компьютера.

**Как правило, необходимо: заменять иглу перед началом каждого нового проекта или по мере необходимости.**

Вид материала и ниток	№ иглы
легкие материалы: тонкие нитки (штопальные, вышивальные)	70–75
материалы средней плотности: обычные швейные нитки	80–90
плотные материалы: более толстые нитки:	100, 110, 120

130 / 705 H S 70

Толщина стержня = 0,7 мм (толщина иглы)

Форма острия (здесь среднее шаровидное острие)

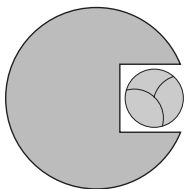
Выемка над ушком иглы

Лыска на колбе иглы

Длина стержня

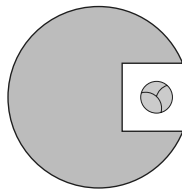
### Соотношение между иглой и ниткой

Чтобы проверить соотношение между иглой и ниткой, нужно вложить нитку в желобок иглы.



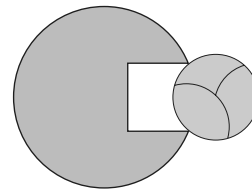
#### Правильное соотношение между иглой и ниткой

Нитка при шитье укладывается в длинный желобок иглы, можно получить оптимальные результаты шитья.



#### Слишком тонкая нитка или слишком толстая игла

Нитка слишком свободно направляется в желобке, возможен пропуск стежков и повреждение нитки.



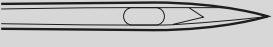






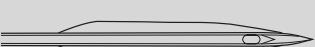

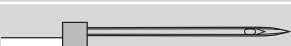



#### Слишком толстая нитка или слишком тонкая игла

Нитка истирается о кромки желобка и может заклинить. Это может привести к обрыву нитки.

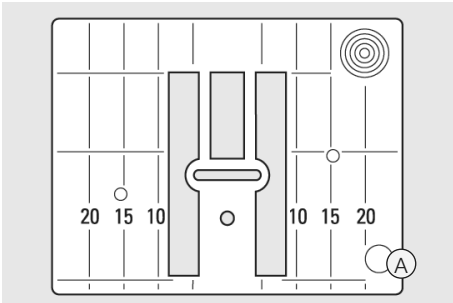
## Выбор иглы

При использовании соответствующей иглы упрощается обработка многих материалов.

Тип иглы	Исполнение	Назначение	Номер иглы
<b>Универсальная</b> 130/705 H	 Нормальное острие, слегка округленное	почти для всех текстильных материалов (тканей и трикотажа)	60–100
<b>Джерси/Эластик</b> 130/705 H-S 130/705 H-SES 130/705 H-SUK	 Шаровидное острие	джерси, трикотаж, вязаные и эластичные материалы	70–90
<b>Для кожи</b> 130/705 H-LL 130/705 H-LR	 Режущее острие	все виды кожи, искусственная кожа, пластик, пленки, клеенка	90–100
<b>Джинсовая</b> 130/705 H-J	 Очень тонкое острие	плотные материалы (джинсовые ткани, парусина, рабочая одежда)	80–110
<b>Микротекс</b> 130/705 H-M	 Особо тонкое острие	ткани из микроволокна шелк	60–90
<b>Квилтинг</b> 130/705 H-Q	 Тонкое острие	стежка и простегивание	75–90
<b>Вышивание</b> 130/705 H-E	 Большое ушко, шаровое острие	вышивание на всех материалах из природных и синтетических волокон	75–90
<b>Метафил</b> 130/705 H-MET	 Большое ушко	шитье металлизированными нитками	75-90
<b>Кордоннет</b> 130/705 H-N	 Малое шаровое острие, дл. ушко	для простегивания толстыми нитками	80–100
<b>Мечевидная</b> 130/705 HO	 Широкая игла (с крыльями)	ажурные строчки, мережка	100–120
<b>Двухстержневая мечевидная</b> 130/705 H-ZWI-HO		для специальных эффектов при ажурной вышивке	100
<b>Двухстержневая</b> 130/705 H-ZWI	 Расстояние между стержнями: 1.0 / 1.6 / 2.0 / 2.5 / 3.0 / 4.0 / 6.0 / 8.0	подшивка эластичных материалов, застрачивание защипок, декоративные швы	70–100
<b>Трехстержневая</b> 130/705 H-DRI	 Расстояние между стержнями 3.0	для декоративного шитья	80

В магазинах **BERNINA** имеются в продаже различные швейные нитки.

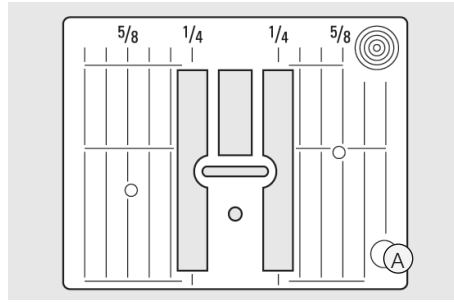
## Игольная пластина



Игольная пластина 9 мм

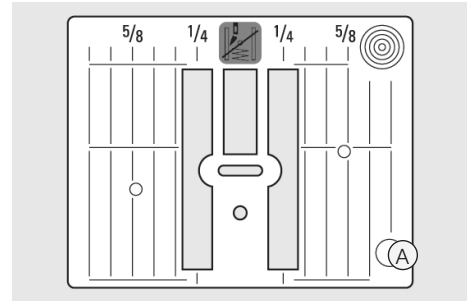
### Маркировка на игольной пластине

- на игольной пластине нанесена размерная шкала в миллиметрах или дюймах
- размеры в миллиметрах нанесены с передней стороны
- размеры в дюймах нанесены с задней стороны
- разметка длины относится к расстоянию между иглой и маркировкой



Игольная пластина 9 мм (шкала в дюймах, специальная принадлежность)

- точка прокола иглой при средней позиции иглы («0»)
- размеры в миллиметрах и дюймах считываются от середины в обе стороны
- размерная шкала полезна при стачивании, стежке и т.п.
- поперечные риски полезны при обработке уголков, петель и т.п.



5,5 мм (дюймы или миллиметры, специальная принадлежность)

### Снятие игольной пластины

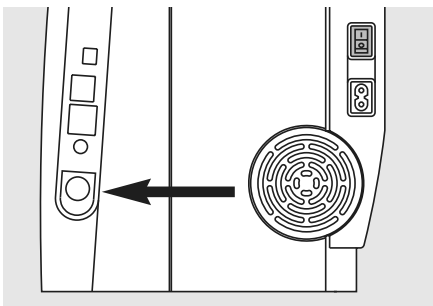
- выключите главный выключатель
- поднимите лапку и иглу
- опустите транспортер
- отожмите вниз правую заднюю часть игольной пластины
- снимите игольную пластину



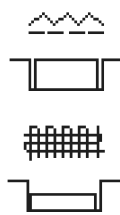
### Установка игольной пластины

- наложите пластину над отверстием **A** и отожмите вниз, чтобы она зафиксировалась

## Транспортер



Если эта кнопка не вдавлена, транспортер находится в положении для обычных швейных работ



Кнопка на стороне махового колеса. транспортер находится в положении для обычных швейных работ

Если кнопка вдавлена, транспортер опущен

- для швейных работ с ручным вождением материала (штопка, вышивание, простегивание)
- для вышивания (с вышивальным модулем)

## Транспортер и перемещение ткани

### Транспортер и шаг стежков

При выполнении каждого стежка транспортер перемещает материал на один шаг. Длина шага подачи транспортера зависит от выбранной длины стежка.



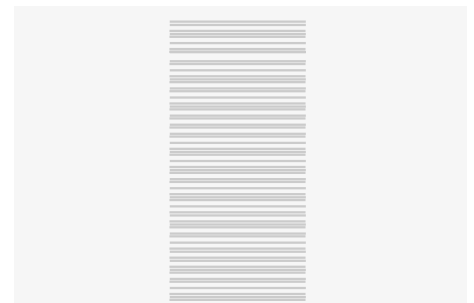
Материал должен перемещаться под лапкой равномерно!

При очень небольшой длине стежка шаг подачи транспортера крайне мал. Материал движется под лапкой медленно также и при



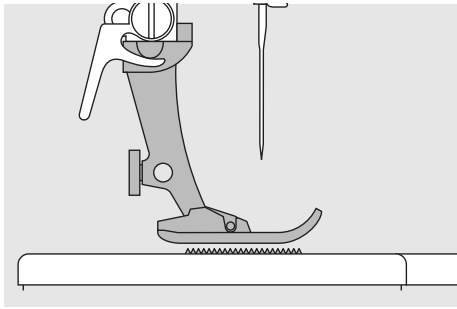
подтягивание, подталкивание или удерживание материала приводит к неравномерному расположению стежков.

полной скорости шитья, например, при шитье густого петельного стежка с небольшим шагом.

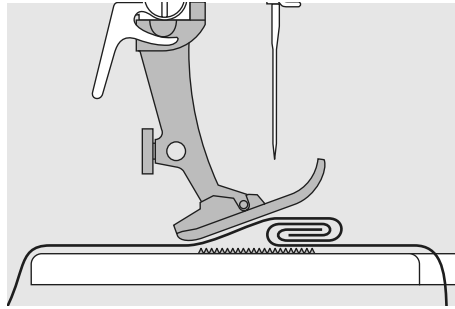




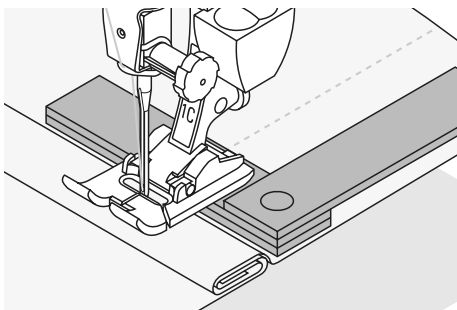
## Транспортер и перемещение материала с использованием пластин для компенсации утолщений материала



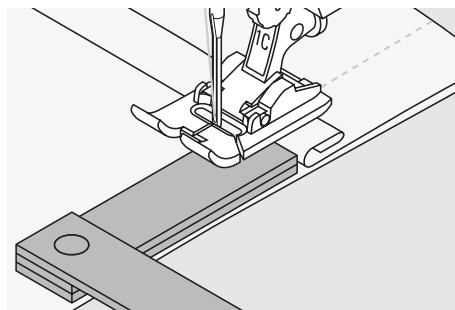
Транспортер может работать нормально только в том случае, если лапка находится в горизонтальном положении.



Если лапка перекошена при подходе к утолщению материала, транспортер не сможет захватывать материал и образуются сборки.

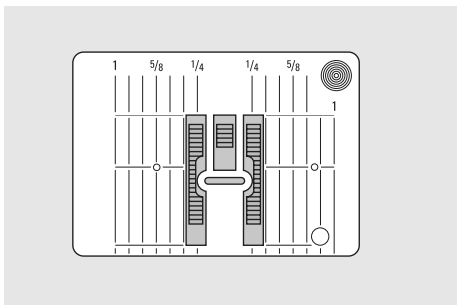


Для устранения наклона лапки при подходе к утолщению используйте одну, две или три компенсирующие пластинки, располагая их за иглой под лапкой.

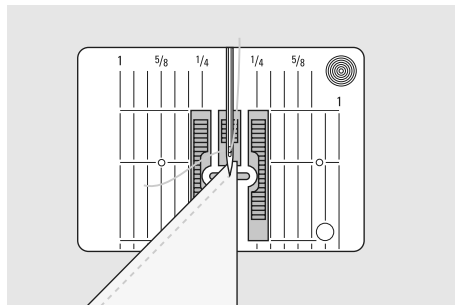


Для устранения наклона лапки при сходе с утолщения поместите одну или несколько компенсирующих пластинок справа от лапки вплотную к игле. Прошейте до выправления положения лапки, затем уберите пластинки

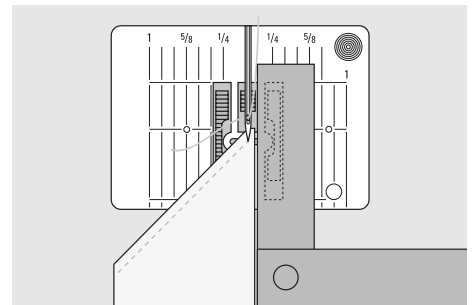
## Транспортер и обшивание уголка



Расстояние между рядами зубцов транспортера достаточно велико из-за ширины отверстия игольной пластины



При обшивании уголка транспортер плохо перемещает материал, так как с зубьями транспортера соприкасается только часть материала.

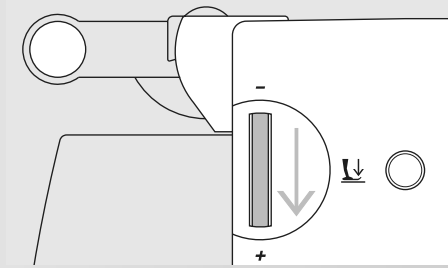


Если уложить с правой стороны лапки одну или несколько пластинок вплотную к краю материала, то подача транспортера будет более равномерной.

## Регулировка прижима лапки

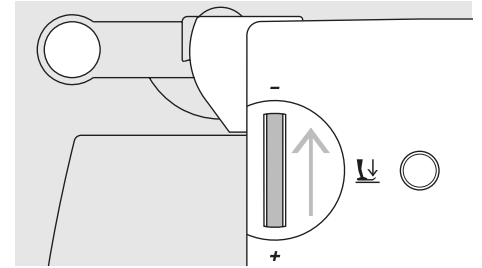
### Регулятор на головке машины

- Регулятор настройки прижима находится на левой стороне крышки головки машины



### Усиление прижима

- Для плотных материалов
- Улучшает подачу материала транспортером

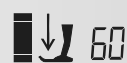
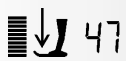


### Ослабление прижима

- Для джерси и неплотного трикотажа
- Для предотвращения растяжения ткани
- Ослабьте прижим до такой степени, чтобы материал еще мог подаваться транспортером

### Нормальный прижим

- Для нормальных швейных работ
- нормальное положение = 47
- базовая установка всегда видна на дисплее мигающим символом



## Баланс

Различные материалы, нитки и вкладки могут повлиять на запрограммированный образец, так что эти образцы сложных стежков или не будут смыкаться или же будут заходить друг на друга (т.е. будут слишком широкими или слишком узкими).

С помощью функции баланса такие отклонения могут быть компенсированы и, таким образом, строчка может быть оптимально приспособлена к обрабатываемому материалу.



После работы с измененным балансом регулятор следует обязательно перевести в нормальное положение нажатием клавиши баланса или клавиши «Clr»!

## Использования баланса с рабочими и декоративными строчками

При шитье по мягким материалам (джерси, трикотаж) материал может растягиваться под лапкой. Например, стежки сотовой строчки не смыкаются. На толстых материалах стежки могут накладываться друг на друга. Корректировка функций баланса весьма проста.

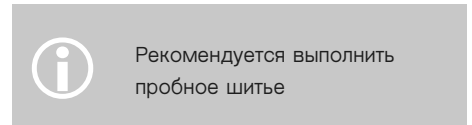
### Образец строчки слишком растянут



### Оригинальный образец строчки



### Образец строчки уплотнен



- нажмите клавишу баланса
- нажмите левую клавишу позиционирования иглы = образец строчки будет уплотнен (макс. 9 шагами)

- нажмите клавишу баланса
- нажмите правую клавишу позиционирования иглы = образец строчки будет растянут (макс. 9 шагами)