

ОСНОВНЫЕ УКАЗАНИЯ ПО ТЕХНИКЕ БЕЗОПАСНОСТИ



При использовании электротехнической аппаратуры важно всегда соблюдать основные правила безопасности, которые выражаются в следующих положениях. Перед использованием компьютерной швейной машины ознакомьтесь со всеми изложенными ниже указаниями. Во всех случаях, когда машина не используется, штепсельная вилка должна быть извлечена из розетки.

Для предотвращения электрического удара:

1. Никогда не следует оставлять без присмотра машину со вставленной в розетку штепсельной вилкой.
2. Всегда извлекайте штепсельную вилку из розетки сразу же после окончания работы и перед чисткой.

ПРЕДУПРЕЖДЕНИЕ

Чтобы сократить риск ожогов, возгораний, электрических ударов или травмирования людей:

1. Не позволяйте использовать компьютерную швейную машину как игрушку. Будьте особо внимательны, если машиной пользуются дети или вы работаете вблизи детей.
2. Используйте эту компьютерную швейную машину для выполнения только тех работ, для которых она предназначена в соответствии с указаниями настоящей инструкции. Разрешается пользоваться только теми принадлежностями, которые рекомендованы изготовителем.
3. Никогда не пользуйтесь машиной если:
 - поврежден электрический шнур или штепсельная вилка
 - при ее работе обнаруживаются неполадки
 - машину уронили или повредили
 - машина была смочена водой.
 Доставьте машину ближайшему дилеру **BERNINA** для проверки или ремонта.
4. При пользовании швейным компьютером вентиляционные отверстия должны быть открыты и свободны от скопления текстильных волокон, пыли, обрезков ниток и тканей.
5. Оберегайте пальцы от травмирования движущимися частями машины. Особое внимание обращайте на движущуюся иглу

6. Всегда используйте оригинальную игольную пластину **BERNINA**. При использовании неправильной игольной пластины может сломаться игла.
7. Не пользуйтесь изогнутыми иглами.
8. Не подтягивайте и не подталкивайте материал во время шитья. Это может привести к поломке иглы.
9. Отключайте машину, переводя выключатель в положение "О", при любых работах, выполняемых около иглы: заправке иглы ниткой, замене иглы, лапки и т. д.
10. Всегда отсоединяйте машину от электрической сети, извлекая вилку из розетки, при выполнении работ по техническому обслуживанию и чистке, описанных в настоящей инструкции.
11. Никогда не вставляйте в отверстия машины никаких предметов.
12. Не используйте швейный компьютер на открытом воздухе.
13. Не включайте машину в помещениях, где используются вещества в аэрозольной упаковке или чистый кислород.
14. Чтобы отключить машину, переведите главный выключатель в положение "О" и затем извлеките штепсельную вилку из розетки.
15. Чтобы вытащить вилку из розетки, захватывайте рукой вилку, а не шнур.
16. Мы не принимаем на себя никакой ответственности за возможные повреждения, вызванные неправильным обслуживанием этого швейного компьютера.
17. При применении вышивального модуля никогда не следует оставлять машину без присмотра.
18. Этот швейный компьютер имеет двойную изоляцию. Потому детали разрешается заменять только оригинальными деталями. См. указания по техническому обслуживанию электроприборов с двойной изоляцией.

ТЕХНИЧЕСКОЕ ОБСЛУЖИВАНИЕ ЭЛЕКТРОПРИБОРОВ С ДВОЙНОЙ ИЗОЛЯЦИЕЙ

В изделиях с двойной изоляцией предусмотрены две системы изоляции, вместо заземления. В таких приборах заземления не предусмотрено, и заземляющий провод не должен быть присоединен. Техническое обслуживание изделий с двойной изоляцией требует особой осторожности и знаний системы и должно выполняться только квалифицированным персоналом. При техническом обслуживании и ремонте следует применять только те запасные части, которые идентичны установленным в машине. Изделия с двойной изоляцией маркируются словом "Doppelisolierung" или "Doppeltisoliert". Такие изделия могут также маркироваться символом  Эта компьютерная швейная машина предназначена только для домашнего использования.

Уважаемый покупатель, сообщаем Вам, что наша продукция сертифицирована на соответствие требованиям безопасности согласно "Закону РФ о защите прав потребителей", уполномоченным органом Госстандарта России.

Тщательно сохраняйте настоящие указания по технике безопасности!

Дорогие пользователи швейных машин "artista"

В наших новых моделях artista 630/640 продолжается давнишняя традиция знаменитого семейства машин "artista".

В названии "artista" заложено нечто выдающееся, артистичное - вдохновляющий элемент.

С новым поколением машин artista мы хотели бы дать Вам возможность стать мастерами своего дела и проявлять в полной мере свой творческий потенциал.

Мы придаем большое значение современному дизайну наших машин. Высокая функциональность наших машин гарантирует Вам большие творческие возможности в сочетании с чрезвычайно простым обслуживанием машины, доставляющим истинное удовольствие от шитья и вышивания.

Машину artista 630 можно считать лучшим швейным компьютером на мировом рынке. Но в комбинации с вышивальным модулем она может стать превосходным вышивальным компьютером.

Машина artista 640, в свою очередь, задумана скорее как вышивальный компьютер, так как с другой челночной системой она обладает неограниченными возможностями в области вышивания.

Обе модели оснащены чудесным цветным дисплеем и очень удобным, не имеющим себе равных пользовательским интерфейсом.

Нашим клиенткам мы рекомендуем приобрести вышивальное программное обеспечение и оригинальный комплект дополнительных принадлежностей, которые могут быть Вам продемонстрированы у Вашего дилера БЕРНИНЫ.

Желаем успехов при работе с "прибавлением" в семействе машин artista.

Х. П. Ульчи
Владелец фабрики по
производству швейных
машин BERNINA

BERNINA,
БЕРНИНА Нэмашиненфабрик ,
CH-8266 Штекборн/Швейцария

www.bernina.com / www.bernina.ru



H. P. Ullrich

BERNINA®





Указания по технике безопасности	1
Ваш швейный компьютер	4 - 20
Изображения на дисплее и функции	21 - 33
Шитье рабочими и декоративными строчками	34 - 58
Алфавиты	59 - 61
Петли для пуговиц	62 - 76
Стежка квилтов	77 - 83
Персональная программа	84 - 86
Память	87 - 91
Программа Setup	92 - 101
Поддержка швейных работ	102 - 108
Подготовка к вышиванию / Основные сведения	109 - 119
Обработка и вышивание образца вышивки	120 - 147
Поддержка вышивания	148 - 153
Внешние подключения и специальные принадлежности	154 - 156
Глоссарий	157 - 158
Обзор образцов стежков и вышивок	159 - 174
Предметный указатель	175 - 177

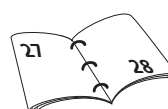
Уважаемый покупатель,

в инструкции по эксплуатации даны общие правила пользования швейной машины данной модели. Правила и приемы шитья, рекомендации по подбору материалов, в том числе ниток, содержатся в специальной литературе по шитью, преподаются на курсах кройки и шитья. Инструкция по эксплуатации не заменяет специальной литературы по шитью! Перед тем, как приступить к шитью изделия и при перемене ниток, ткани, строчки и параметров машины необходимо выполнить пробное шитье! Мы будем Вам очень благодарны за Ваши замечания и предложения по инструкции.

Сохраняем за собой все права на изменение конструкций по отношению к тексту и рисункам.

Объяснение символов

	Внимание! Обязательно к исполнению! Опасность повреждения!
	Просьба соблюдать указания по технике безопасности! Опасность травмирования!
	Дополнительная информация!
	Советы и рекомендации!



Дальнейшая информация по соответствующей теме находится на этой странице!

Принадлежности*



Сумка для переноски

- для защиты от пыли и загрязнения
- эта сумка очень удобна для перевозки швейного компьютера, для принадлежностей имеются соответствующие отделения

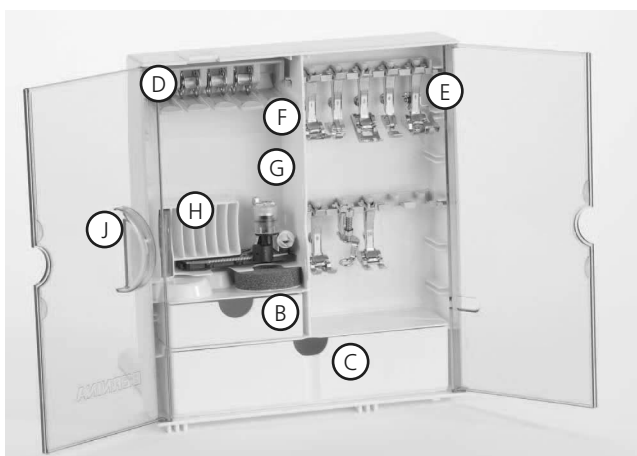
Принадлежности

Следующие принадлежности размещены в отдельной упаковке или в чемоданной системе (спец. принадлежность):

- Педальный пускатель
- Руководство по эксплуатации
- Сетевой шнур
- Гарантийное свидетельство
- Коленоподъемник (система FHS)
- Приставной столик
- Кромконаправитель приставного столика
- CD-ROM - Инструкции/Продажа
- Сумка для переноски
- Штифт для сенсорного экрана

* Могут различаться на разных рынках сбыта

Коробка с принадлежностями



Установка коробки с принадлежностями на рабочем столе

- Раскройте и зафиксируйте обе поворотные опорные ножки
- Поставьте коробку в вертикальное положение

Размещение и хранение принадлежностей

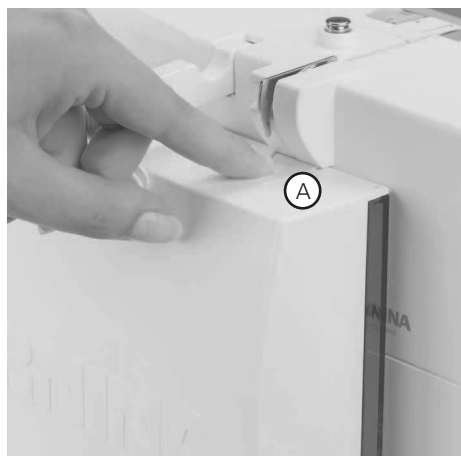
Стандартный комплект принадлежностей находится в пластиковом пакете. Коробка в стандартном исполнении оборудована малым и большим выдвижными ящиками (B и C), а также вставными блоками для шпулек D и лапок E (дополнительные вставные блоки и выдвижные ящики могут быть приобретены в качестве специальных принадлежностей).

- Вставьте шпульки в предназначенные для них отделения.
- Для извлечения шпульки нужно слегка отжать пружинящую пластинку F
- Закрепите лапки в держателях

- Лапка с салазками для петель № 3A размещается в левом отделении G
- Входящий в комплект набор игл хранится в специальной ячейке H

Закрепление коробки с принадлежностями на машине

- Закройте дверцу
- Уберите поворотные опорные ножки
- Закрепите коробку на швейной машине (защелка A должна быть зафиксирована); рычаг прижима ткани вставьте в отверстие J



Снятие коробки с принадлежностями

- Слегка нажмите на защелку A на верхней стороне коробки
- Снимите коробку, отклонив ее назад

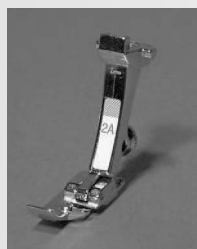


Внимание:
Вначале нужно опустить рычаг прижима ткани!

Ассортимент прижимных лапок*



1C
Лапка для реверсных
стежков
Рабочие и
декоративные стежки



2A
Оверлочная лапка
Оверлочные швы, под-
шивка с обметыванием
среза, обметывание
швов



3C
Лапка для петель
Петли для пуговиц



3A
Лапка с салазками для
петель
Петли на плоских
материалах,
программы штопки



4
Лапка для вшивания
"молний"
Вшивание застежек
"молния"



5
Лапка потайного
стежка
Потайные швы,
настрачивание каймы



9
Лапка для штопки
Для работ с
опущенным транс-
портером - штопка,
монограммы или
имитация ручной
вышивки



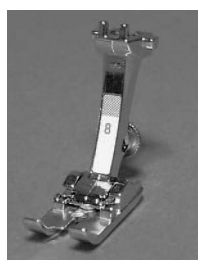
20C
Открытая вышивальная
лапка
Вышивание,
аппликации, гладьевые
валики, монограммы



42*
Лапка BSR
Стежок прямой строчки
Свободная стежка

Специальные лапки BERNINA

Содержащиеся в стандартном наборе лапки удовлетворяют почти все потребности при шитье. Для специальных работ (например, пэчворк, квилт и т. д.) рекомендуется использование специальных лапок. Обращайтесь в магазины BERNINA, там для Вас имеется полный набор.



8
Джинсовая лапка
Швы прямыми
строчками на толстых,
жестких материалах



50
Лапка верхнего
транспортера
Работа с плохо скользящими
или склонными к смещению
материалами, квилтинг



Стандартные принадлежности*:

- 4 шпульки плюс одна в шпульном колпачке
- Набор игл 130/705 N
- Нож-вспарыватель
- Отвертка малая
- Угловая отвертка Torx
- Щетка-кисточка
- Кромкоправитель
- Пенопластовая шайба
- Комплект пластинок для компенсации утолщений материала
- 3 нитесматывающие шайбы
- Масленка
- Вспомогательное устройство для выметывания петель

* Могут различаться на разных рынках сбыта

Детали artista 640



Вид спереди



Вид сзади



Вид сбоку слева

- 1 Откидная крышка
- 2 Игльная пластина
- 3 Крепление для спец. принадлежностей
- 4 Отверстие для штопальных пялец
- 5 Прижимная лапка
- 6 Игольдержатель
- 7 Нитенаправитель
- 8 Нитевдеватель
- 9 Крышка нитепритягивателя
- 10 Нитенаправляющий канал
- 11 Нитепритягиватель
- 12 Клавиша шитья в обратном направлении
- 13 Автоматический нитеобрезатель
- 14 Клавиши пуска-останова

- 15 Регулятор скорости
- 16 Клавиша останова иглы (вверху/внизу)
- 17 Клавиши конца образца
- 18 Клавиши позиции иглы
- 19 Экран
- 20 Моталка с включателем/выключателем и нитеобрезателем
- 21 Клавиша рабочих стежков
- 22 Клавиша декоративной строчки
- 23 Клавиша алфавита
- 24 Клавиша петель
- 25 Клавиша узоров квилта
- 26 Клавиша режимов шитья/вышивания
- 27 Клавиша персональной программы

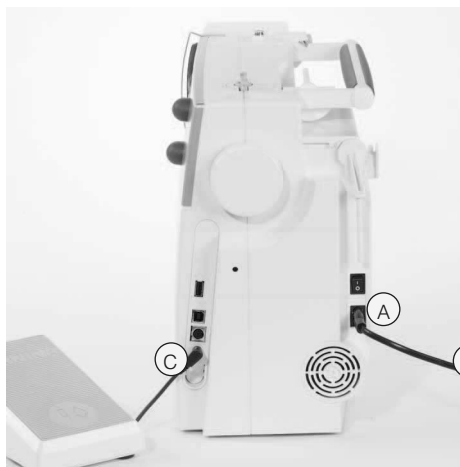
- 28 Клавиша обучающей программы Tutorial (только в режиме вышивания)
- 29 Клавиша Setup
- 30 Клавиша "clr" ("Удалить").
- 31 Клавиша начала образца
- 32 Регулятор ширины строчки
- 33 Регулятор длины стежка
- 34 Отверстие для коленоподъемника
- 35 Нитенаправитель для намотки шпульки во время шитья или вышивания
- 36 Катушкодержатель (горизонтальный)
- 37 Ручка для переноски
- 38 Задняя нитенаправляющая
- 39 Лампа подсветки дневного цвета CFL
- 40 Крепление для приставного столика

- 41 Натяжное устройство моталки
- 42 Регулятор прижима лапки
- 43 Рычаг подъема лапки
- 44 Нитеобрезатель на крышке
- 45 Держатель лупы
- 46 Маховое колесо
- 47 Катушкодержатель (вертикальный, поворотный)
- 48 Главный выключатель
- 49 Гнездо для сетевого кабеля
- 50 Порт USB
- 51 Гнездо для подключения ПК
- 52 Гнездо для вышивального модуля
- 53 Гнездо шнура педального пускателя
- 54 Кнопка опускания транспортера



Вид сбоку справа

Подсоединение сетевого шнура



Сетевой шнур

- **A** Вставьте разъем в гнездо швейного компьютера
- **B** Вставьте вилку в сетевую розетку

Шнур педального пускателя

- Вставьте разъем шнура педального пускателя **C** в гнездо

Педальный пускатель



Регулирует скорость шитья

- Усиливая или ослабляя давление на пластину педали, можно регулировать скорость шитья.
- Подъем или опускание иглы осуществляется путем легкого нажатия пяткой на пластину педали.

Намотка шнура

- Намотайте шнур на задней стороне
- Конец шнура (со штекерным разъемом) вставьте в предусмотренное для этого углубление **A**

Во время шитья

- Закрепите раскрученный шнур нужной длины в держателе **B** или **C**



Главный (сетевой) выключатель



Главный выключатель

Главный выключатель находится на стороне махового колеса

- I** Швейный компьютер включен
- O** Швейный компьютер выключен

Лампочка подсветки включается и выключается главным выключателем.



Просьба соблюдать указания по технике безопасности!

Приставной столик



Приставной столик

- приставной столик служит для увеличения рабочей площади
- проход под рукавной платформой сохраняется

Установка столика

- поднимите иглу и лапку
- надвиньте вправо на рукавную платформу, чтобы защелкнулся фиксатор

Снятие столика

- поднимите иглу и лапку
- Освободите столик из закрепления
- В горизонтальном положении стяните столик в левую сторону



Кромконаправитель приставного столика

- вдвиньте переднюю кромку с левой или правой стороны в направляющую приставного столика
- Его можно плавно переставлять по всей длине стола

Размерная шкала

- "0" соответствует средней позиции иглы

Система свободных рук (FHS) - коленоподъемник



Подъем и опускание прижимной лапки

- С помощью коленоподъемника можно поднимать и опускать лапку
- Отклоняя рычаг коленоподъемника вправо, можно приподнять лапку; одновременно опускается транспортер
- После первого стежка транспортер возвращается в исходное положение.

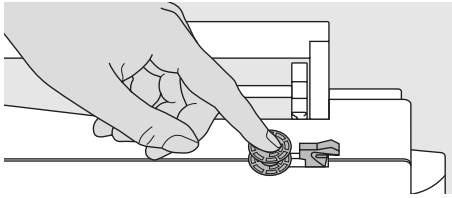
Установка коленного рычага

- Вставьте стержень рычага в соответствующее отверстие, так чтобы в привычном для вас сидячем положении его можно было удобно передвигать



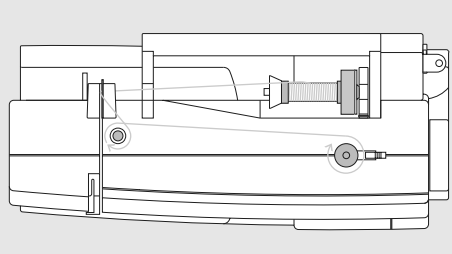
При необходимости коленоподъемник может быть отрегулирован в магазине.

Намотка шпульной нитки



Установка шпульки

- включите главный выключатель
- насадите пустую шпульку на шпindel моталки



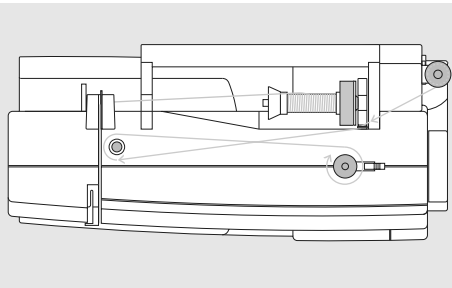
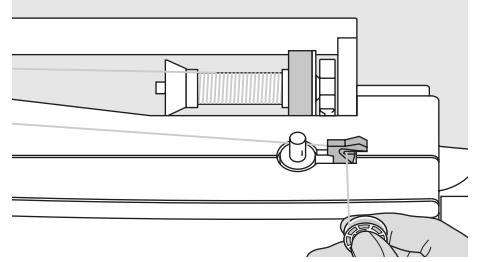
Намотка нитки на шпульку

- насадите катушку с ниткой на стержень катушкодержателя
- насадите подходящую по размеру катушку нитесматывающую шайбу (диаметр катушки = размер нитесматывающей шайбы)
- нитку с катушки обведите в направлении стрелки вокруг регулятора натяжения моталки
- Намотайте нитку вручную на пустую шпульку 2 или 3 оборота и отрежьте лишний конец нитки в нитеобрезателе
- прижмите рычажок включения к шпульке
- моталка работает автоматически

- скорость намотки шпульки можно изменять кнопками на экране "+" или "-" или поворотом ручки регулировки ширины строчки
- моталка остановится, как только шпулька будет заполнена
- снимите шпульку

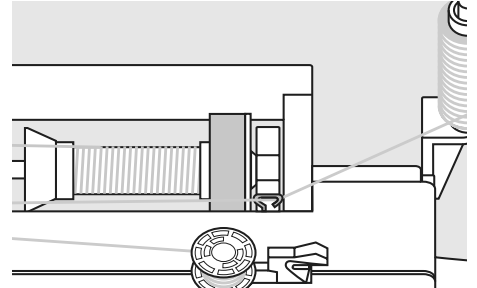
Нитеобрезатель

- затяните нитку в нитеобрезатель

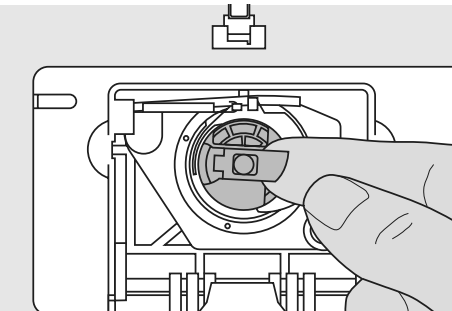


Намотка нитки на шпульку во время шитья или вышивания

- проденьте нитку с вертикальной катушки через глазок и обведите ее в направлении стрелки вокруг регулятора натяжения моталки
- выполните следующие шаги по намотке шпульки, как описано выше

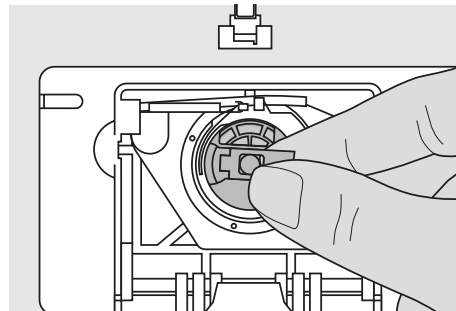


Шпульный колпачок



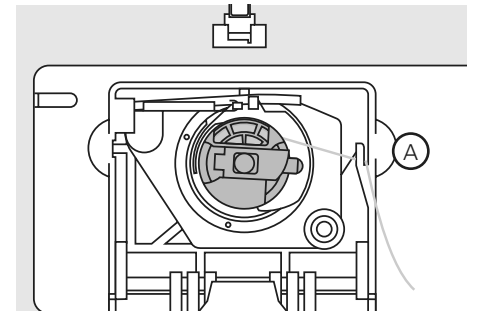
Выемка шпульного колпачка

- Переведите иглу в верхнее положение
- Выключите главный выключатель (на "0")
- Откройте откидную крышку швейного компьютера
- Захватите пальцами защелку шпульного колпачка
- Извлеките шпульный колпачок



Установка шпульного колпачка в челночный механизм

- Удерживайте шпульный колпачок за защелку
- отверстие шпульного колпачка должно быть направлено вверх
- вставьте шпульный колпачок
- закройте откидную крышку



Нитеобрезатель шпульной нитки

- вставьте шпульный колпачок
- затяните нитку в нитеобрезатель **A** и обрежьте ее



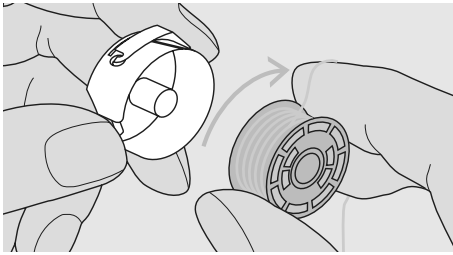
Просьба соблюдать указания по технике безопасности!



Примечание:

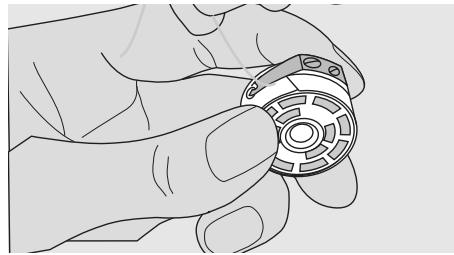
Нет необходимости выводить шпульную нитку наверх, так как оставшийся кончик нитки достаточен для начала шитья.

Вставка шпульки в колпачок



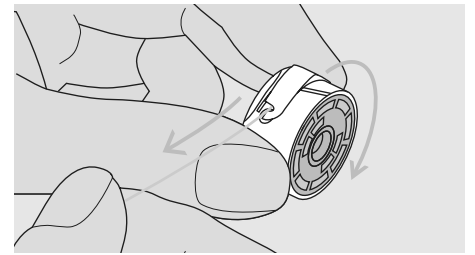
Вставка шпульки в колпачок

Вставьте шпульку таким образом, чтобы при сматывании нитки шпулька вращалась по часовой стрелке



Затягивание нитки под пружинку

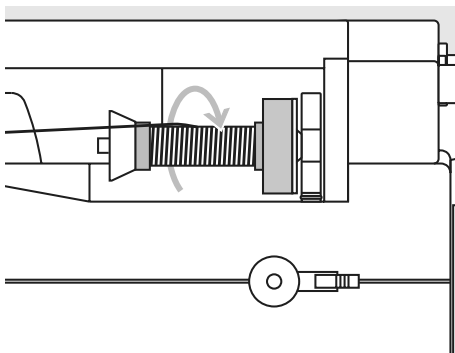
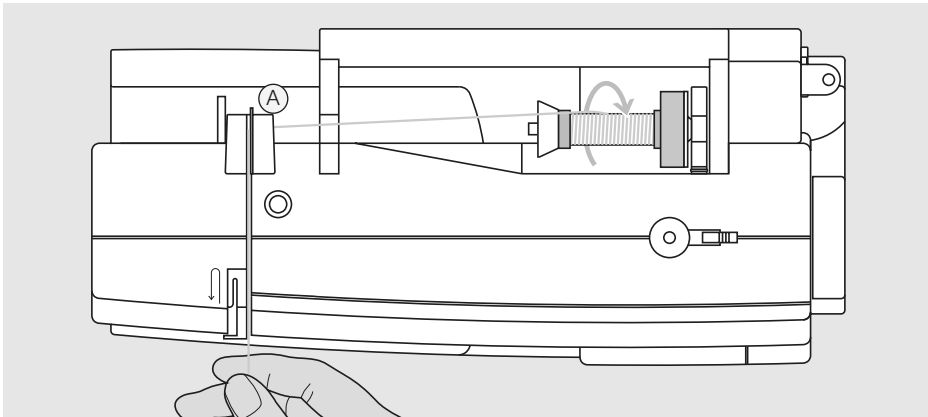
Затяните слева нитку под пружинку, чтобы она вошла в Т-образную прорезь на конце пружинки.



Вращение шпульки по часовой стрелке

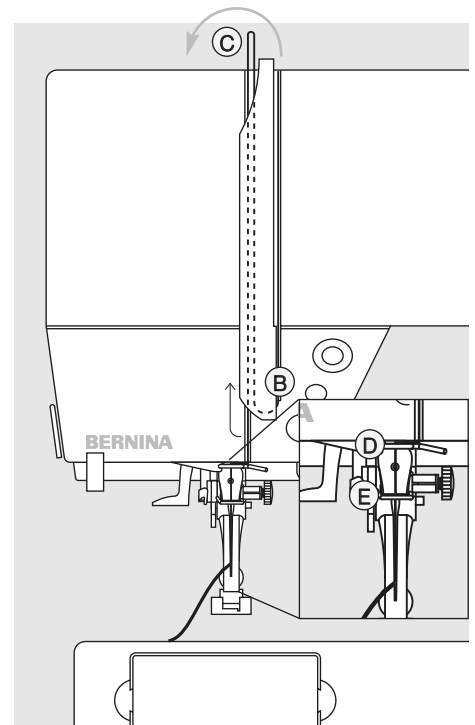
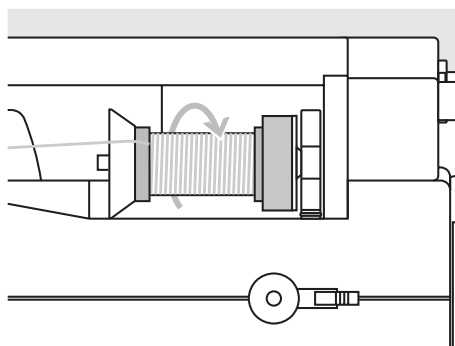
Шпулька должна вращаться по часовой стрелке.

Заправка верхней нитки



Установите катушку с нитками

- поднимите иглу и лапку
- главный выключатель на "0"
- Насадите пенопластовую шайбу
- насадите катушку на стержень таким образом, чтобы нитка сматывалась по часовой стрелке
- насадите подходящую по размеру катушки нитесматывающую шайбу (диаметр катушки = размер нитесматывающей шайбы), при этом не должно оставаться расстояние между сматывающей шайбой и катушкой
- протяните нитку через задний нитенаправитель **A**
- протяните нитку вперед, в прорезь регулятора натяжения



Протяните нитку вниз

- протяните нитку вниз справа от крышки нитепритягивателя вокруг точки **B**

Протяните нитку вверх

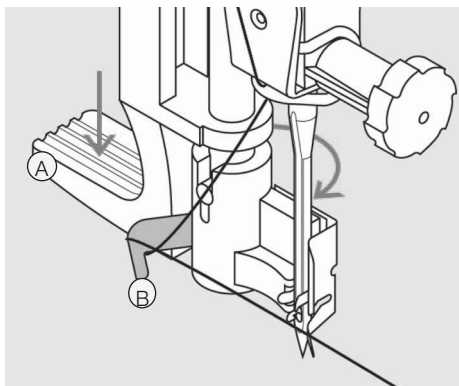
- протяните нитку слева от крышки вверх, обведя ее вокруг точки **C** (нитепритягивателя) в направлении стрелки

Протяните нитку вниз

- протяните нитку вниз через нитенаправители **D** и **E**

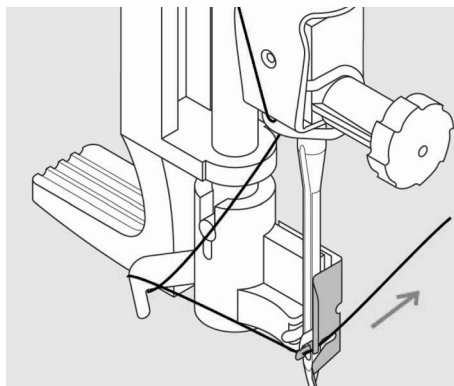
! Просьба соблюдать указания по технике безопасности!

Нитевдеватель



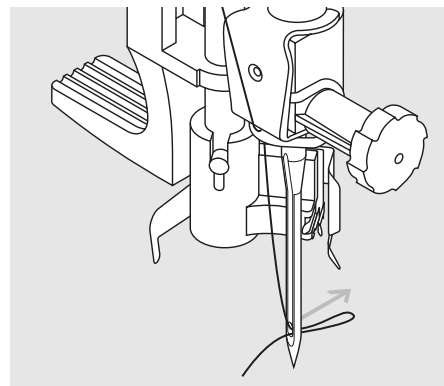
Отжим рычажка вниз

- переведите иглу в верхнее положение
- опустите лапку
- Отожмите рычажок **A** вниз и при этом
- обведите нитку вокруг крючка **B** вправо к игле



Нитка перед иглой

- Вложите нитку спереди в направитель, чтобы она зацепилась (за проволочный крючок)



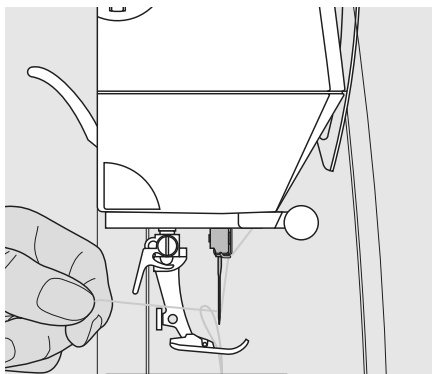
Отпускание рычажка и нитки

- Отпустите рычажок **A** и нитку
- Вытяните петлю нитки из игольного ушка



Специальные иглы, такие как двух- и трехстержневые иглы, должны заправляться вручную

Выводка шпульной нитки

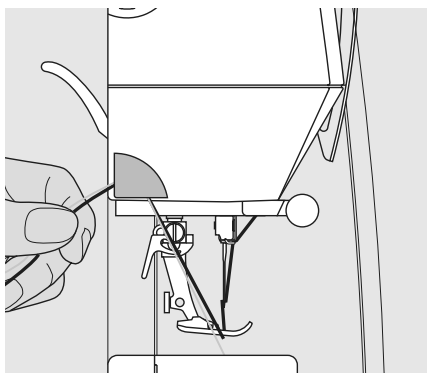


- удерживайте нитку
- путем двукратного нажатия на педаль выполните один стежок
- игольной ниткой вытяните шпульную нитку
- отведите назад обе нитки через прорезь у лапки
- затяните нитки в нитеобрезатель



Выводка шпульной нитки требуется только для выполнения специальных работ. В обычных случаях кончик шпульной нитки, оставшийся после обрезки при заправке шпульного колпачка, достаточен для начала шитья.

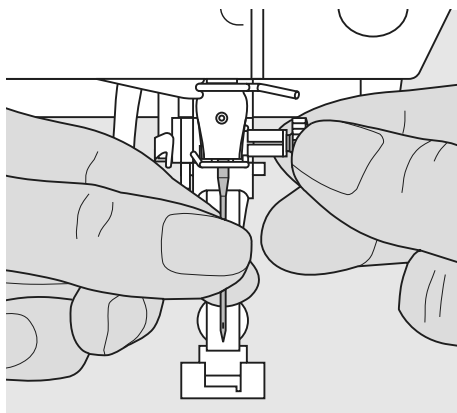
Нитеобрезатель



Нитеобрезатель на головке машины

- Затяните игольную и шпульную нитки спереди назад в нитеобрезатель и потяните их вниз.
- При выполнении первого стежка нитки автоматически освободятся из нитеобрезателя.

Замена иглы



Удаление иглы

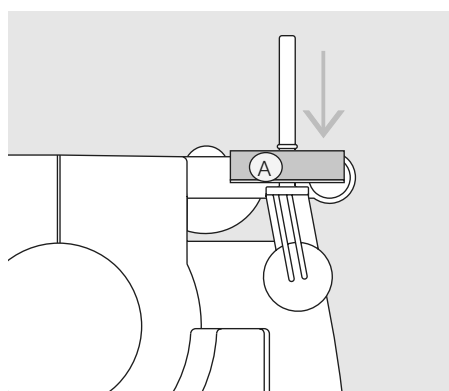
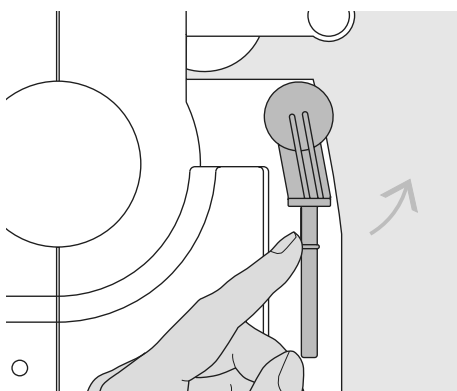
- Переведите иглу в верхнее положение
- Выключите главный выключатель ("0")
- Опустите лапку.
- Ослабьте крепежный винт
- Извлеките иглу

Установка иглы

- Лыска на колбе иглы должна быть направлена назад
- Вдвиньте иглу до упора
- Затяните крепежный винт

! Просьба соблюдать указания по технике безопасности!

Дополнительный стержень



Дополнительный стержень (поворотный)

- Второй стержень находится на задней стороне машины за маховиком.
- Он необходим при работе с несколькими нитками, например двухстержневой иглой.
- Для шитья вдавите штифт вверх до упора.
- Вмонтируйте пенопластовую шайбу **A**, чтобы у шпульки было достаточно опоры и нитка не зависала у стержня.

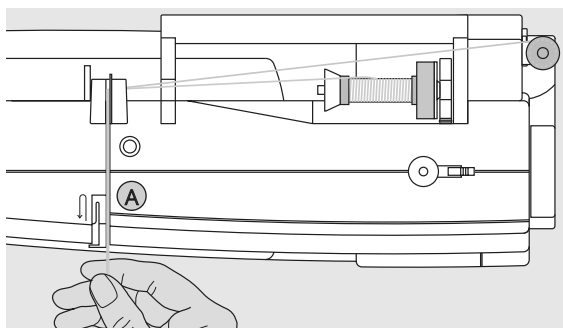
Лампа подсветки CFL



Лампа дневного света типа CFL отличается от обычных ламп накаливания лучшими условиями освещения рабочей зоны, а также очень большим сроком службы.

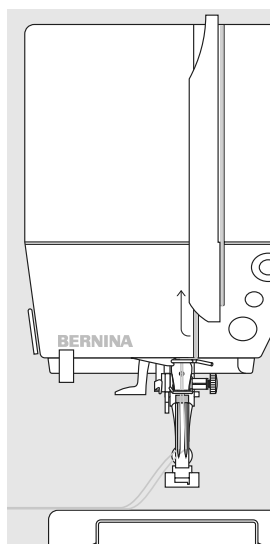
Внимание:
Поврежденную лампу подсветки разрешается заменять только в специализированной мастерской BERNINA. Доставьте швейный компьютер в специализированную мастерскую BERNINA.

Заправка двухстержневой иглы



Заправка первой нитки

- насадите катушку с ниткой на горизонтальный стержень и заправьте нитку
- затяните нитку вперед в прорезь и проведите ее с правой стороны нитенатяжной шайбы **A**
- проведите нитку, как обычно, к игле и заправьте ее в правый стержень иглы

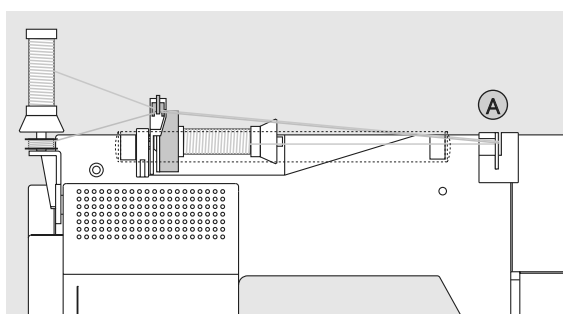


Заправка второй нитки

- закрепите вторую катушку с нитками на дополнительном стержне и заправьте нитку
- затяните нитку вперед в прорезь и проведите ее с левой стороны нитенатяжной шайбы **A**
- заправьте нитку в левый стержень иглы
- нитки не должны перекрещиваться



Примечание: При применении вертикального стержня катушкодержателя всегда насаживайте пенопластовую шайбу (предотвращает зависание нитки у катушкодержателя)



Заправка нитками трехстержневой иглы

- требуются две катушки и одна шпулька с нитками
- одну из катушек насадите на горизонтальный стержень
- вторую катушку и шпульку, разделив их нитесматывающей шайбой, насадите на дополнительный стержень (обе нитки должны сматываться в одном и том же направлении)
- заправляйте нитки, как обычно, при этом 2 нитки заводятся с левой стороны нитенатяжной шайбы **A**, а третья нитка с правой стороны



При использовании дополнительного металлического ушка (спец. принадлежность) облегчается сматывание ниток с обоих расположенных друг над другом катушек.

Основные сведения о нитках и иглах

Правильный выбор ниток и иглы и их взаимное соответствие дают возможность получать при шитье оптимальные результаты.

Нитка

Нитка выбирается в соответствии с видом швейных работ. Для получения наилучших результатов решающую роль играет также качество ниток. Применяйте нитки высокого качества.

Хлопчатобумажные нитки

- хлопчатобумажные нитки обладают достоинствами природных волокон и поэтому особенно подходят для работы с хлопчатобумажными тканями
- если хлопчатобумажные нитки мерсеризованы, то они приобретают легкий блеск

Полиэфирные нитки

- полиэфирные нитки подходят практически для всех швейных работ
- полиэфирные нитки отличаются высокой прочностью и весьма светостойки
- полиэфирные нитки более эластичны, чем хлопчатобумажные, и рекомендуются там, где требуются прочные и растяжимые швы

Иглы, нитки и ткани

Игла и нитка должны быть тщательно подобраны друг к другу.

Однако правильный выбор иглы зависит не только от выбранной нитки, но и от вида материала, на котором производится работа. При этом плотность материала определяет толщину нитки и иглы, а также форму острия иглы.

Вид материала и ниток

№ иглы

легкие материалы:
тонкие нитки (штопальные,
вышивальные)

70–75

материалы средней плотности:
обычные швейные нитки

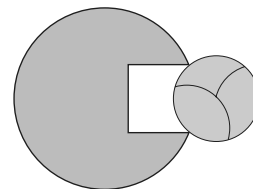
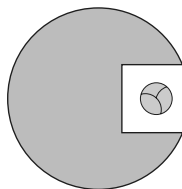
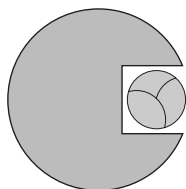
80–90

плотные материалы:
более толстые нитки

100, 110, 120

Соотношение между иглой и ниткой

Чтобы проверить правильность соотношения между иглой и ниткой, нужно уложить нитку в желобок передней стороны стержня иглы.



Правильное соотношение между иглой и ниткой

Нитка при шитье укладывается в длинный желобок иглы, можно получить оптимальные результаты шитья.

Слишком тонкая нитка или слишком толстая игла

Нитка недостаточно плотно укладывается в желобке иглы, возможны пропуски стежков и повреждения нитки.

Слишком толстая нитка или слишком тонкая игла

Нитка истирается о кромки желобка и может заклинить. Это может привести к обрыву нитки.

Обзор игл

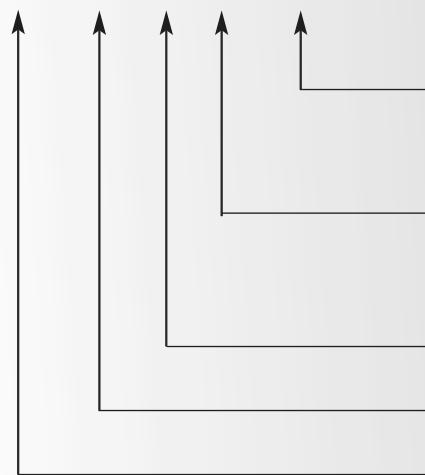
BERNINA использует иглы системы 130/705 H. Этот системный номер обозначает форму колбы, а также длину и форму острия.

Проверка состояния иглы

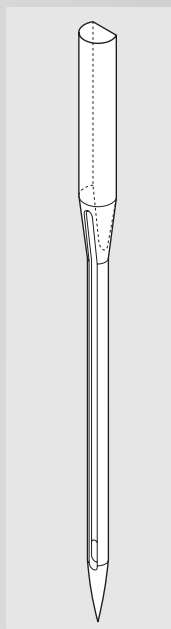
Швейные иглы необходимо регулярно проверять и заменять, так как поврежденная игла не только вредит работе, но и может привести к поломке швейного компьютера.

Как правило, необходимо: заменять иглу перед началом каждого нового проекта или по мере необходимости.

130/705 H S 70


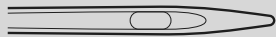

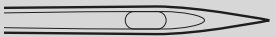
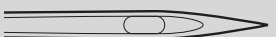

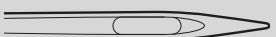
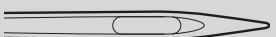







- Толщина стержня 0,7 мм (номер иглы)
- Форма острия (здесь среднее шаровидное острие)
- Выемка над ушком
- Колба с лыской
- Длина стержня



Выбор иглы

При использовании соответствующей иглы упрощается обработка многих материалов

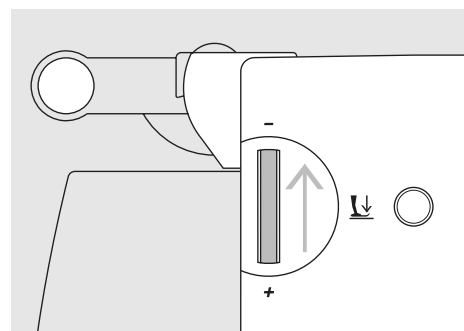
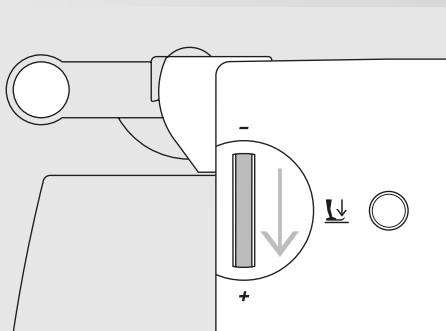
Тип иглы	Исполнение	Назначение	Номер иглы
Универсальная 130/705 H	 Нормальное острие, слегка округленное	почти для всех текстильных материалов (тканей и трикотажа)	60–100
Джерси/Эластик 130/705 H-S 130/705 H-SES 130/705 H-SUK	 Шаровидное острие	джерси, трикотаж, вязаные и эластичные материалы	70–90
Кожа 130/705 H-LL 130/705 H-LR	 Режущее острие	все виды кожи, искусственная кожа, пластик, пленки,	90–100
Джинсовая 130/705 H-J	 Очень тонкое острие	плотные материалы (джинсовые ткани, парусина, рабочая одежда)	80–110
Микротекс 130/705 H-M	 Особо тонкое острие	ткани из микроволокна и шелк	60–90
Квилтинг 130/705 H-Q	 Тонкое острие	стежка и простегивание	75–90
Вышивание 130/705 H-E	 Большое ушко, шаровое острие	вышивание на всех материалах из природных и синтетических волокон	75–90
Метафил 130/705 H-MET	 Большое ушко	шитье металлизированными нитками	75-90
Кордоннет 130/705 H-N	 Малое шаровое острие, дл. ушко	для простегивания толстыми нитками	80–100
Мечевидная 130/705 HO	 Широкая игла (с крыльями)	ажурные строчки, меретка	100–120
Двухстержневая мечевидная 130/705 H-ZWI-HO	 Расстояние между иглами: 1.0 / 1.6 / 2.0 / 2.5 / 3.0 / 4.0 / 6.0 / 8.0	для специальных эффектов при ажурной вышивке	100
Двухстержневая 130/705 H-ZWI	 Расстояние между иглами: 1.0 / 1.6 / 2.0 / 2.5 / 3.0 / 4.0 / 6.0 / 8.0	подшивка эластичных материалов, застрачивание защипок, декоративные швы	70–100
Трехстержневая 130/705 H-DRI	 Расстояние между иглами 3.0	для декоративного шитья	80

Различные иглы для швейных машин можно приобрести в магазинах **BERNINA**.

Регулировка прижима лапки

Регулятор на головке машины

- прижима лапки регулируется на левой стороне крышки головки машины
- базовое значение (47) индицируется на экране синим цветом
- измененное значение усилия прижима лапки отображается красным мигающим числом и красной линейной диаграммой
- базовое значение (47) отображается попеременно с измененным значением черным цветом
- базовая установка отображается справа от красной линейной диаграммы мигающей черной линией



Нормальный прижим

- Для нормальных швейных работ



Усиление прижима

- Для плотных материалов
- Улучшает подачу материала транспортером

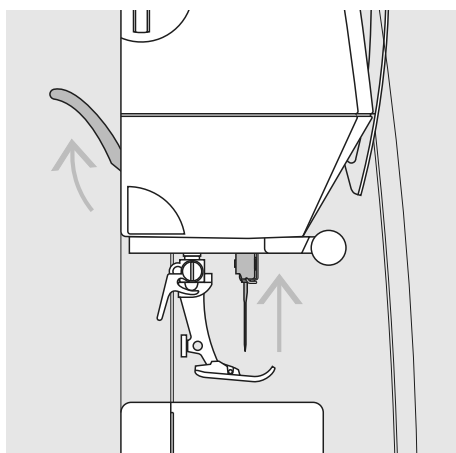


Ослабление прижима

- Для джерси и неплотного трикотажа
- Для предотвращения растяжения ткани
- Ослабьте прижим до такой степени, чтобы материал еще мог подаваться транспортером

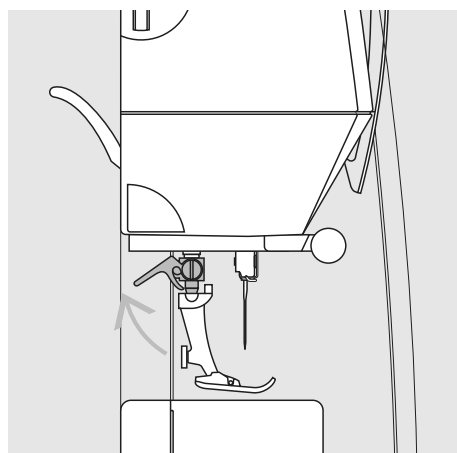


Замена лапки



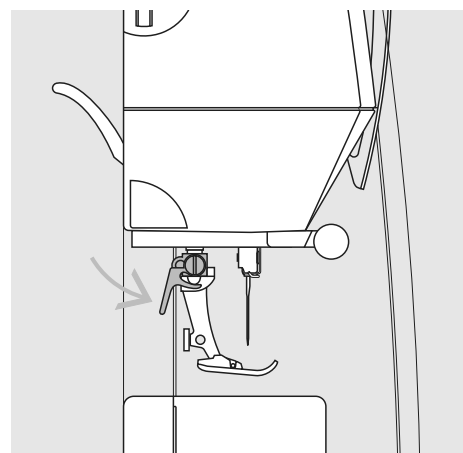
Замена лапки

- поднимите иглу и лапку
- выключите главный выключатель (на "0")



Подъем рычажка крепления лапки

- отожмите вверх рычажок крепления лапки
- снимите лапку



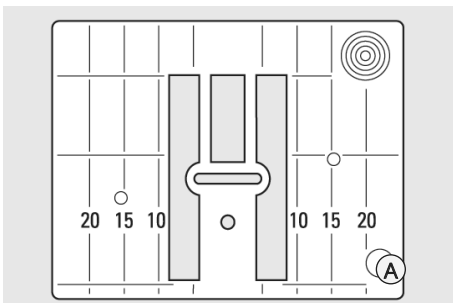
Закрепление лапки

- вставьте снизу лапку в лапкодержатель
- отожмите вниз рычажок крепления лапки

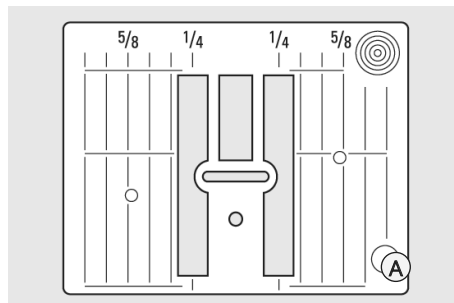


Просьба соблюдать указания по технике безопасности

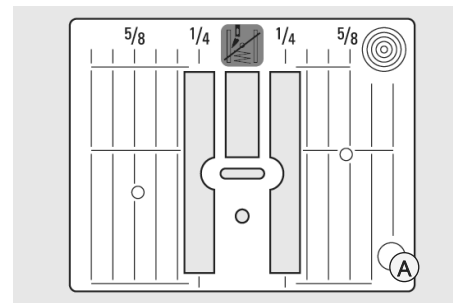
Игольная пластина



9 мм (маркировка в мм)



9 мм (маркировка в дюймах)



5,5 мм (дюймы или миллиметры, спец. принадлежность)

Маркировка на игольной пластине

- на игольной пластине нанесена размерная шкала в миллиметрах или дюймах
- размеры в миллиметрах нанесены с передней стороны
- размеры в дюймах нанесены с задней стороны
- разметка длины относится к расстоянию между иглой и маркировкой

- точка прокола иглой при средней позиции иглы ("0")
- размеры в миллиметрах и дюймах считываются от середины в обе стороны
- размерная шкала полезна при стачивании, стежке и т.п.
- поперечные риски полезны при обработке уголков, петель и т.п.

Снятие игольной пластины

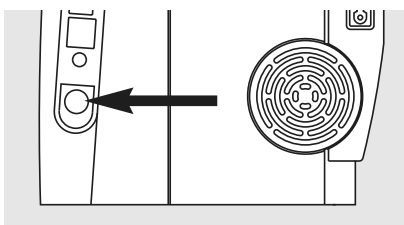
- выключите главный выключатель
- поднимите лапку и иглу
- опустите транспортер
- отожмите вниз правую заднюю часть игольной пластины
- снимите игольную пластину



Установка игольной пластины

- наложите пластину над отверстием А и отожмите вниз, чтобы она зафиксировалась

Транспортер



Кнопка со стороны махового колеса



Если эта кнопка не вдавлена, транспортер находится в рабочем положении



Если кнопка вдавлена, транспортер опущен (положение штопки)

- для швейных работ с ручным вождением материала (штопка, вышивание, простегивание)
- для вышивания (с вышивальным модулем)

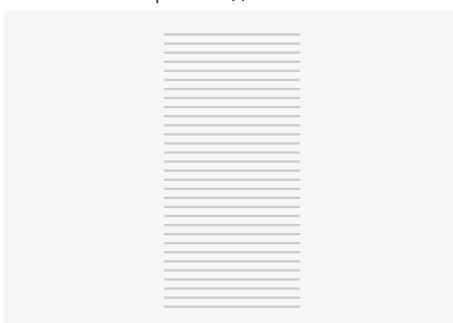
Транспортер и перемещение ткани

Транспортер и шаг стежков

При выполнении каждого стежка транспортер перемещает материал на один шаг. Длина шага подачи транспортера зависит от выбранной длины стежка.

При очень небольшой длине стежка шаг подачи транспортера крайне мал. Материал движется под лапкой медленно также и при

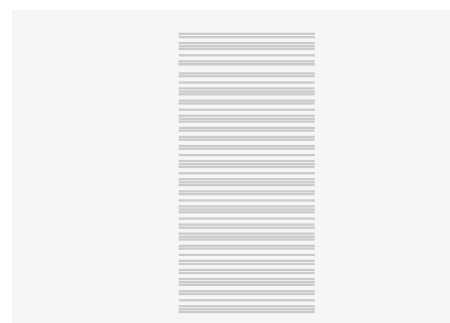
полной скорости шитья, например, при шитье густого петельного стежка с небольшим шагом.



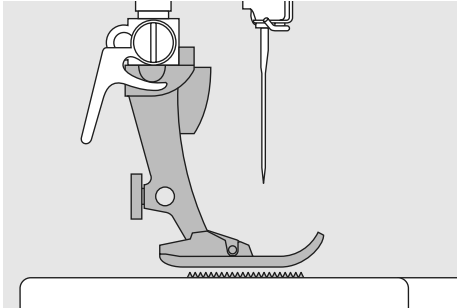
Материал должен перемещаться под лапкой равномерно!



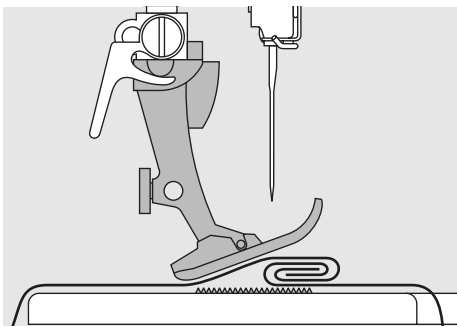
Подтягивание, подталкивание или удерживание материала приводит к неравномерному расположению стежков



Транспортер и перемещение материала с использованием пластин для компенсации утолщений материала

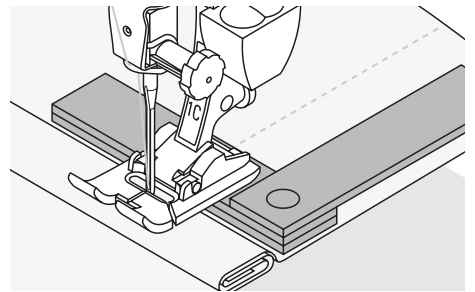


Транспортер может работать нормально только в том случае, если лапка находится в горизонтальном положении.

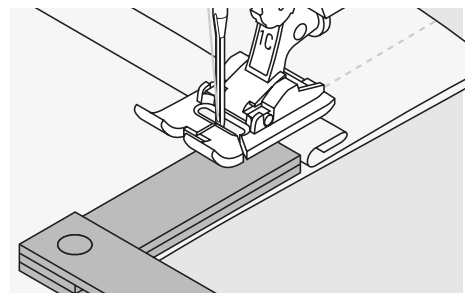


Если лапка перекошена при подходе к утолщению материала, транспортер не сможет захватывать материал и образуются сборки.

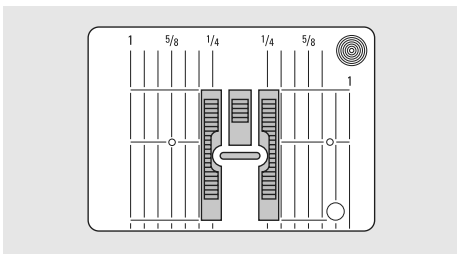
Для устранения наклона лапки при подходе к утолщению используйте одну, две или три компенсирующие пластинки, располагая их за иглой под лапкой.



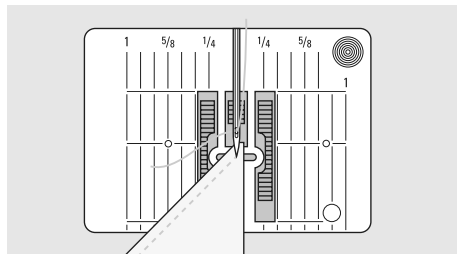
Для устранения наклона лапки при сходе с утолщения поместите одну или несколько компенсирующих пластинок справа от лапки вплотную к игле. Прошейте до выправления положения лапки, затем уберите пластинки



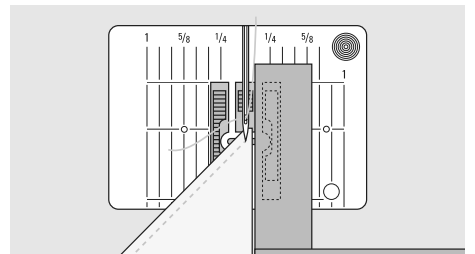
Транспортер и обшивание уголка



Расстояние между рядами зубцов транспортера достаточно велико из-за ширины отверстия игольной пластины

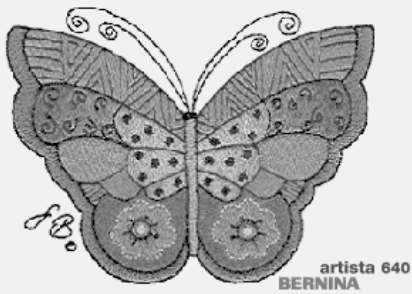


При обшивании уголка транспортер плохо перемещает материал, так как с зубьями транспортера соприкасается только часть материала.



Если уложить с правой стороны лапки одну или несколько пластинок вплотную к краю материала, то подача транспортера будет более равномерной.

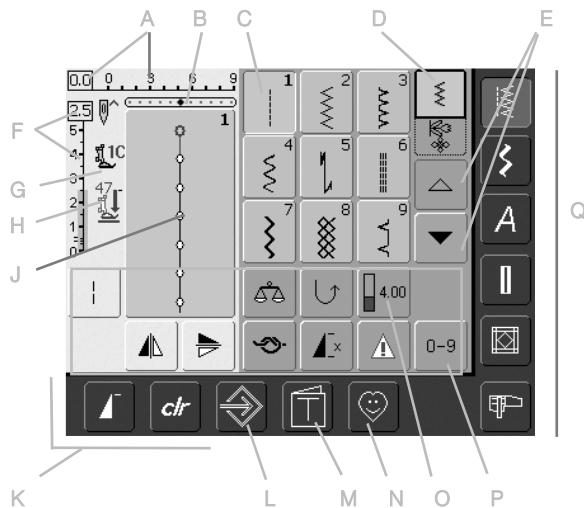
Дисплей



Обслуживание машины "artista 640" осуществляется внешними клавишами или поворотными ручками, а также через сенсорный экран дисплея.

Экран с приветствием

- включение машины: главный выключатель на "1"
- На сенсорном экране на несколько секунд появится приветствие, если в программу Setup введен соответствующий текст. Если текст не введен, то сразу же появляется экран рабочих стежков.
- запуск экрана с приветствием можно прервать прикосновением к экрану, тогда сразу же появится экран рабочих стежков.
- по желанию через программу Setup это приветствие можно персонифицировать



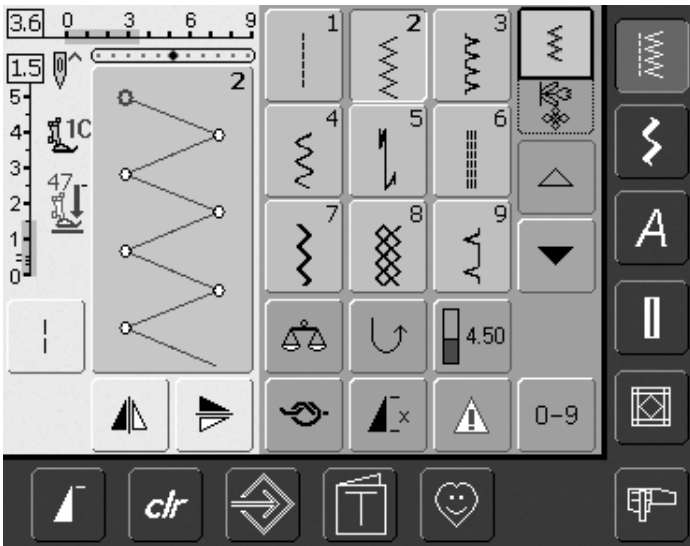
Панель рабочих стежков

После приветствия автоматически появляется панель рабочих стежков.

На дисплее видны:

- A Ширина строчки (базовое значение всегда видно)
- B Позиция иглы (11 вариантов)
- C Выбранный, активный образец стежка и его номер
- D Режим отдельного образца / Режим комбинированного образца
- E Стрелки прокрутки
- F Шаг стежка (базовое значение всегда видно)
- G Символ лапки
- H Индикатор усилия прижима лапки
- J Экранное изображение выбранного образца (область применения образца)
- K Кнопки внешних функций
- L Программа Setup
- M Обучающая программа "Tutorial" (только для вышивания)
- N Персональная программа
- O Функциональные кнопки
- P Выбор образца строчки по номеру
- Q Кнопки главных категорий

Выбор образца шитья - Просмотр образца стежка - Функции



Выбор образца стежка (строчки)

- нажмите на поле нужного образца
- поле активированного образца будет выделено синим фоном
- каждый образец отображается на дисплее со своим номером



Отображение выбранного образца

- отображение выбранного образца строчки видно в левой части экрана
- изменения образца строчки видны на дисплее



Изменение ширины строчки

- поворачивайте верхнюю ручку



Изменение ширины строчки можно контролировать двумя способами:

- шкала ширины строчки 0-9 отображается синим полем
- изменение ширины строчки можно видеть по темно-синей линейной диаграмме; дополнительно показывается эффективное значение (синее число слева)
- базовая установка всегда видна, например 3,0 мм (темная полоска)
- ширина строчки может изменяться в пределах 0 - 9 мм



Изменение шага стежка

- поворачивайте нижнюю ручку



Изменение шага стежка можно контролировать двумя способами:

- шкала длины стежка 0-5 отображается синим полем
- изменение шага стежка можно видеть по темно-синей линейной диаграмме; дополнительно показывается эффективное значение (синее число сверху)
- базовая установка всегда видна, например 1,5 мм (темная полоска)
- шаг стежка для большинства образцов можно изменять в пределах 0-5 мм



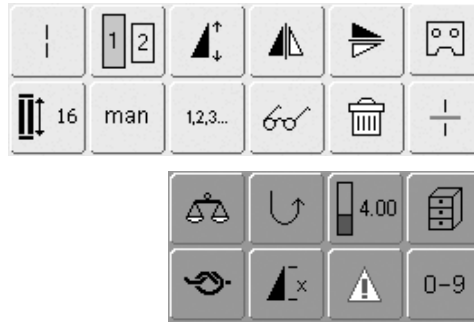
Символ лапки

- для выбранного образца строчки показывается номер рекомендуемой лапки
- направленная вниз стрелка показывает, что лапка еще не опущена



Транспортер опущен

- если транспортер опущен, этот символ появится под символом лапки



Выбор функций

- нажмите на поле нужной функции
- выбранная функция выделяется синим цветом (можно одновременно активировать несколько функций)



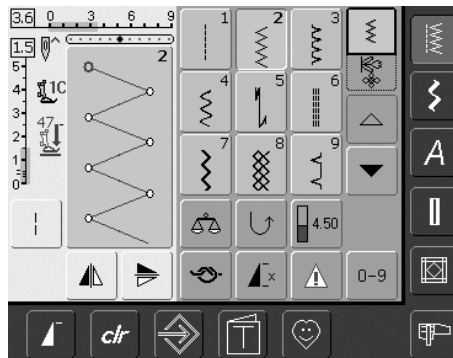
Персональная память (временная)

В персональной памяти автоматически сохраняются индивидуальные изменения шага стежка, ширины строчки, позиции иглы и т. д. Эти изменения отменяются после отключения швейного компьютера или нажатия клавиши "clr".



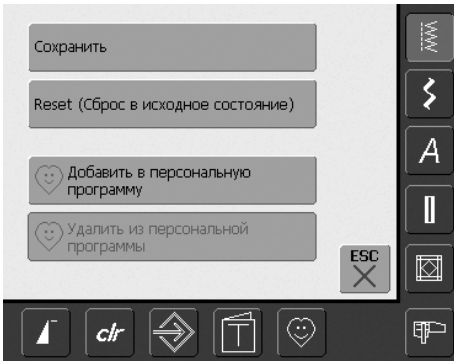
Персональная память (постоянная)

Запрограммированные на заводе базовые установки могут быть изменены, внесены в память и остаются сохраненными после выключения швейного компьютера. Первоначальные базовые установки всегда видны на дисплее.



Изменение базовых установок

- выберите стежок (например, зигзаг)
- ширину строчки и шаг стежка изменяют внешними поворотными ручками
- позиция иглы устанавливается внешними клавишами
- нажмите поле просмотра образца стежка (голубое)

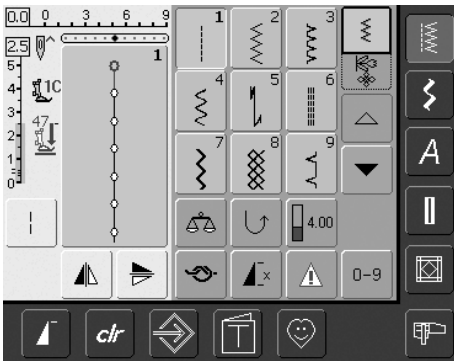


Изменение базовых установок

- откроется специальный экран
- нажмите на поле "Сохранить" все изменения будут сохранены
- нажмите на поле "Reset" все измененные установки возвращаются в исходное состояние
- нажмите "ESC" экран закроется без сохранения или изменений

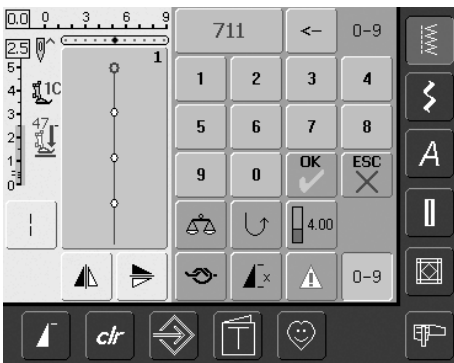
Выбор образца строчки

Образец строчки можно выбрать одним из двух способов.



Прямой выбор образцов при прокручивании экрана

- нажмите нижнюю стрелку
- верхний ряд стежков исчезнет
- оба нижних ряда сместятся вверх
- в самой нижней строке появятся новые образцы
- нажмите верхнюю стрелку
- верхний ряд образцов будет виден снова
- все образцы любой категории могут быть вызваны на дисплей этой функцией прокручивания и выбраны



Выбор образцов по номерам

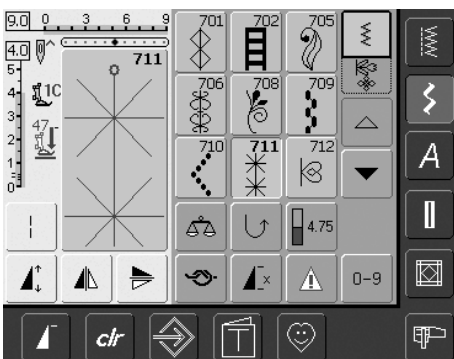
- нажмите поле функции "0-9"
- на экране появится панель с цифрами
- введите номер нужного образца, нажимая поля с цифрами
- введенный номер образца появится над цифровыми полями

Корректировка неправильного ввода

- нажмите правое поле вверх (стрелку)
- исчезнет крайняя цифра справа
- нажмите на широкое поле сверху полей нумерации
- будет удалено все число
- введите новое число



Если введен не имеющийся в швейном компьютере номер стежка, то это будет отмечено тремя вопросительными знаками над цифровой панелью.



Подтверждение номера и переход к новой странице экрана

- для подтверждения нажмите поле "OK"
- в поле просмотра образца стежка отображается выбранный образец
- нажмите кнопку "ESC"
- на экране появится страница с выбранным образцом
- выбранный образец активирован (выделен синим цветом)

Для возвращения к исходному экрану:

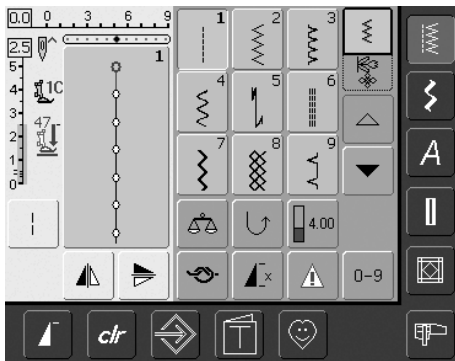
- не подтверждать кнопкой "OK" выбранный образец
- нажать на кнопку "ESC" или "0-9"
- на дисплее снова появится исходный экран
- введенный номер стежка игнорируется

Простой выбор меню

Кнопки главных категорий

- нажмите одну из кнопок
- сразу же выбирается соответствующая категория
- появится образец стежка или общий обзор

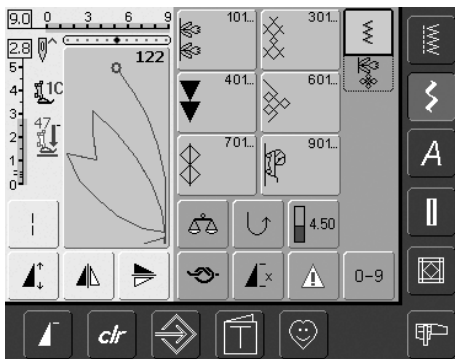
Рабочие стежки



Кнопка рабочих стежков

- появится панель рабочих стежков
- на экране видны 9 рабочих стежков
- остальные стежки можно вызвать на дисплей прокруткой экрана

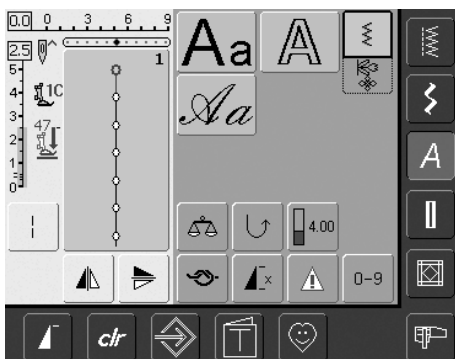
Декоративные стежки



Кнопка декоративных стежков

- На экране появятся 6 групп образцов декоративных стежков (меню)
- нажмите на выбранную группу образцов
- появятся образцы выбранной группы

Алфавиты



Кнопка алфавита

- на экране появится общий обзор различных алфавитов (меню)
- нажмите одно из полей, чтобы активизировать нужный алфавит

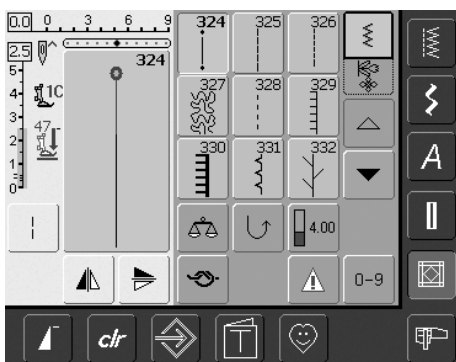
Петли для пуговиц



Кнопка петель

- на дисплее появятся все виды петель, программа пришивания пуговиц и глазки
- нажмите нужное вам поле
- прокруткой выведете на экран глазок с прямым стежком и петлю с имитацией ручной работы

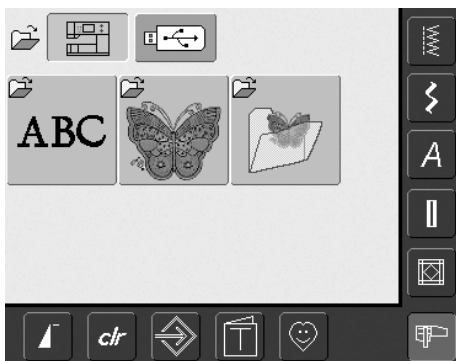
Стежка (квилт)



Кнопка стежков для квилтинга

- появится экран стежков для квилтинга
- на экране появятся 9 стежков для квилтинга
- другие стежки для квилтинга можно увидеть прокручиванием экрана

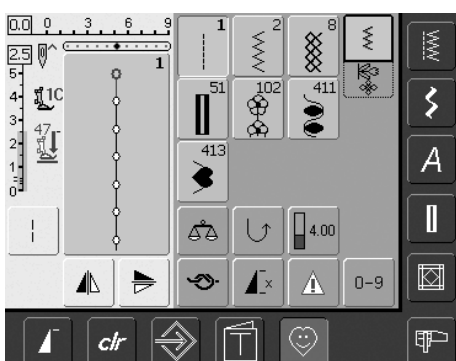
Режим шитья / Режим вышивания



Режима шитья / режим вышивания

- переключение из режима шитья в режим вышивания и наоборот

Персональная программа



Персональная программа

- появится составленный вами экран с образцами стежков

Обучающая программа Tutorial для вышивания

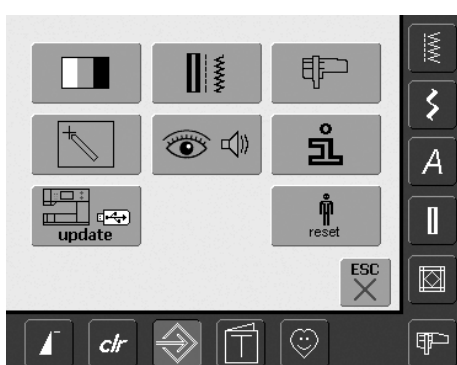


Кнопка программы Tutorial

- появится меню выбора (обзорное меню)
- в вашем распоряжении 9 меню для справок по вышиванию



Выбираются только в вышивальном режиме!



Кнопка программы Setup

- появится меню выбора (обзорное меню)
- швейный компьютер через это меню можно настроить на индивидуальные потребности
- швейный компьютер можно в любое время перепрограммировать или вернуть к базовым настройкам

Функциональные клавиши на корпусе



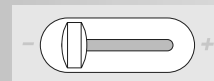
Перестановка позиции иглы

- нажмите левую клавишу - позиция иглы сместится влево
- нажмите правую клавишу - позиция иглы сместится вправо
- для быстрой перестановки удерживайте клавишу нажатой
- всего имеется 11 позиций иглы (5 левых, 5 правых, 1 средняя)



Клавиша конца образца

- нажмите клавишу конца образца
- в правой части экрана появится символ "Stopp", показывающий, что функция активирована
- швейный компьютер остановится в конце выполняемого отдельного образца или образца, выполняемого в комбинации



Регулятор скорости

- ползунковым регулятором можно плавно регулировать скорость двигателя



Перестановка положения иглы при остановке машины

В базовой установке стрелка направлена вверх

- нажмите и сразу же отпустите клавишу:
 - игла установится в верхнем или нижнем положении (как при нажатии на пусковую педаль)
- Нажмите и придержите клавишу:
 - игла установится в нижнем положении
 - стрелка на дисплее будет направлена вниз
 - швейный компьютер остановится с опущенной иглой
- Снова нажмите и придержите клавишу:
 - игла установится в верхнем положении
 - стрелка на дисплее будет направлена вверх
 - швейный компьютер остановится с поднятой иглой



Кнопка шитья в обратном направлении

- нажмите кнопку шитья в обратном направлении на головке машины
- Закрепление начала и конца шва вручную:
 - стежки шьются в обратном направлении, пока нажата клавиша
- длина петли программируется
- длина программы штопки программируется
- переключение на программу закрепления строчки прямым стежком (стежок № 5)
- закрепление строчки программой № 324 "Закрепление строчки при квилтинге"



Автоматический нитеобрезатель

- Нажмите клавишу
- верхняя и нижняя нитки будут автоматически обрезаны



Кнопка пуска-остановки

- пуск и остановка швейного компьютера при работе без педального пускателя
- пуск и остановка швейно-вышивального компьютера в режиме вышивания с подсоединенным вышивальным модулем
- включение и отключение функции BSR (как вариант) при установленной и подсоединенной лапке BSR и работе без педального пускателя

Общие функции

Следующие функции доступны с любого экрана и всех программ **artista 640**. Их применяют всегда по одинаковому в различных ситуациях, при входе и переходе в разные программы.



Режим отдельного образца

- при включении швейного компьютера всегда активируется режим отдельного образца (зеленый), дающий возможность шить только выбранный образец.



Прокрутка вверх

- нажмите один или несколько раз
- прокрутка вверх экрана в пределах категории образцов
- для быстрой прокрутки удерживайте поле нажатым



Закрытие спец. приложений

- нажмите «ESC»
- специальное приложение закроется
- появится последнее из активных окон



Режим комбинации образцов

- нажмите эту кнопку
- активирован режим комбинации (зеленый), дающий возможность составлять комбинации



Прокрутка вниз

- нажмите один или несколько раз на поле
- прокрутка вниз экрана в пределах категории образцов
- для быстрой прокрутки удерживайте поле нажатым



OK

- нажмите на это поле
- будет активизировано или подтверждено изменение или выбор, напр. выбор стежка по номеру
- запрограммированные изменения/выбор подготовлены к шитью



Начало образца

- нажмите на это поле
- выбранный образец или программа снова устанавливается на начало образца



CLR

- нажмите кнопку "clr"
- длина стежка, ширина строчки и позиция иглы возвращаются к базовым установкам
- активированные функции отменяются

Применение:

- Декоративное шитье, петли, работа в режиме комбинирования

Исключения:

Функции безопасности (например, ограничения для двухстержневой иглы, размер шрифта при алфавитах)

Специальные функции

Машина artista 640 располагает следующими функциями. Каждая функция, которая может быть использована в выбранной программе, появляется или слева, в желтой части экрана, или в обеих нижних строчках серой части экрана.



Индикация измененной ширины строчки или шага стежка

- нажмите поле ширины строчки или шага стежка =возвратятся базовые установки



Удлиненный стежок

- нажмите на это поле
- машина шьет каждый 2-й стежок (макс. длина 10 мм)
- можно использовать со всеми рабочими и декоративными стежками

Исключение: петли

- функции и образцы можно комбинировать
- можно сохранять в режиме комбинирования образцов или в памяти

Применение:

- для сметывания прямыми стежками
- в комбинации с трехстежковой прямой строчкой



Увеличение длины образца в 2-5 раз

- нажмите один или несколько раз на поле
- длина выбранного образца увеличится в 2-5 раз
- количество стежков увеличится
- удлиненный образец можно программировать и сохранить в памяти в режиме комбинации
- При продолжительном нажатии поля функция отключается, поле деактивируется (становится желтым)

Применение:

- удлинение существующих образцов
- комбинирование образцов



Зеркальное отображение (справа/налево)

- нажмите на это поле
- швейный компьютер шьет образец в зеркальном отображении (справа налево, если смотреть в направлении шитья)
- можно сохранять в режиме комбинирования образцов

Применение:

- потайной стежок для фестончатой подшивки краев
- для декоративного шитья
- комбинации образцов



Зеркальное отображение в направлении шитья (сверху/вниз)

- нажмите на это поле
- швейный компьютер шьет образец в зеркальном отображении (сверху/вниз, если смотреть в направлении шитья)
- можно программировать и сохранять в режиме комбинации

Применение:

- для декоративного шитья
- для комбинации образцов



Счетчик стежков для программы штопки

- нажмите эту кнопку
- если достигнута нужная длина (прямым стежком), нажмите клавишу шитья назад
- на дисплее появится "auto"
- программа штопки настроена



Ввод длины петли цифрами (в мм) или измерением пуговицы

- нажмите на это поле
- длина петли (числом в мм) может быть непосредственно введена регулятором ширины строчки или длины стежка
- для измерения пуговицы приложите пуговицу к левому краю экрана и введите длину петли = вертикальную черную линию поместите вплотную к правому краю пуговицы
- автоматически добавляется 2 мм на толщину пуговицы (только при измерении пуговицы)



Программирование длины петли

- это поле автоматически выделяется синим (активно), если выбрана петля
- кнопкой шитья назад на головке машины можно непосредственно определить длину петли или непосредственно запрограммировать показанную длину нажатием на поле
- если запрограммирована петля, это поле отключено (= деактивировано, выделено желтым)
- если нужно запрограммировать новую петлю, то следует снова выбрать это поле



Функция закрепления (4 стежка)

- нажмите на поле перед началом шитья = закрепление начала отдельного образца
- нажмите кнопку во время шитья отдельного образца = отдельный образец будет закреплен в конце. Швейный компьютер остановится.
- программирование функции внутри комбинации образцов = закрепление начала и конца каждого образца комбинации

Применения:

- шитье отдельных мотивов
- шитье отдельных букв
- шитье комбинаций образцов и слов



Открытие multifunctional-ного поля

- активно только в режиме комбинирования образцов
- нажмите эту кнопку
- откроется экран с дальнейшими функциями:
- комбинация в поле просмотра образца удаляется
- перевод комбинации в зеркальное отображение (слева/направо)
- Обзор
- Разделение комбинации



Ручное выполнение петли в 4 или 6 этапов

- нажмите эту кнопку
- откроется специальный экран
- ручное выполнение петли в 4 или 6 этапов (в зависимости от вида петли)



Повторение образца 1-9 x

- при многократном нажатии на поле появляются цифры 1-9
- цифра 1: машина остановится в конце отдельного образца или комбинации образцов
- цифры 2-9: машина останавливается после введенного числа отдельных раппортов или комбинаций образцов
- нажмите и удерживайте поле = функция отключается, поле становится не активным (серым)

Применение:

- шитье отдельных мотивов
- комбинирование рабочих и декоративных стежков



Сохранение

- нажмите эту кнопку
- сохраняются комбинации образцов и шрифты



Удаление

- нажмите эту кнопку
- удаление отдельных образцов или букв над курсором
- удаление комбинации образцов
- очистка содержания банка памяти



Размер букв алфавита

- при выборе алфавита размер шрифта равен 9 мм (поле с цифрой 1 выделено синим)
- нажмите эту кнопку
- размер шрифта уменьшится до 6 мм (поле с цифрой 2 станет синим)



Разделение комбинации

- нажмите эту кнопку
- любая комбинация может быть разделена на несколько частей
- любой участок комбинации функционирует полностью независимо от другого



Баланс

- нажмите на это поле
- откроется экран баланса
- выравнивание стежков в прямом и обратном направлении

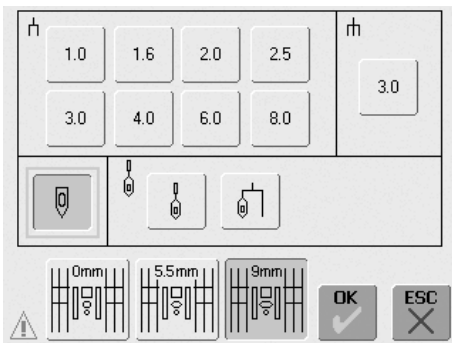
Применения:

- рабочие стежки (например сотовой стежок) на различных материалах стягивать или растягивать
- изменение декоративных стежков
- выравнивание петель



Прописные / Строчные буквы

- при выборе гротескового или рукописного шрифта активна функция прописных букв
- нажмите эту кнопку
- теперь будут активными строчные буквы



Постоянное шитье в обратном направлении

- нажмите на это поле
- машина постоянно шьет в обратном направлении

Применение:

- штопка прямыми стежками или стежком "серпантин"
- декоративное шитье на рукавах или штанинах
- стежка квилтов



Память

- нажмите на это поле
- откроется обзорное окно памяти



Программа безопасности

- нажмите на это поле
- откроется специальный экран
- при выборе соответствующего поля иглы автоматически ограничивается ширина строчки
- установленная специальная игла (двухстержневая и др.) не сможет наткнуться на лапку и игльную пластину = игла не поломается
- цифры у двух- и трехстержневой иглы обозначают расстояние между стержнями в мм
- нажмите на обрамленное зеленым поле иглы = будет снова активирована стандартная игла; ограничение ширины строчки отменено



Натяжение игльной нитки

- нажмите на это поле
- появится экран натяжения нитки
- натяжение нитки может быть изменено
- соответствующее значение видно на дисплее



Выбор образцов по номерам

- нажмите на это поле
- откроется специальный экран
- отдельные образцы стежков выбирают вводом цифр
-

Применение:

- простой выбор отдельного образца стежка
- простой выбор для комбинации стежков в режиме комбинирования

- путем выбора соответствующего поля игльной пластины автоматически ограничивается ширина строчки, чтобы установленная стандартная игла не наткнулась на игльную пластину
- функция остается активной после выключения и повторного включения машины

Применение:

- шитье зашивов и мережек
- подрубка трикотажных материалов
- декоративное шитье
- шитье на специальных материалах
- стежка квилта
- для работ с пэчворком

Натяжение игольной нитки

Базовое значение натяжения игольной нитки устанавливается автоматически при выборе образца строчки.

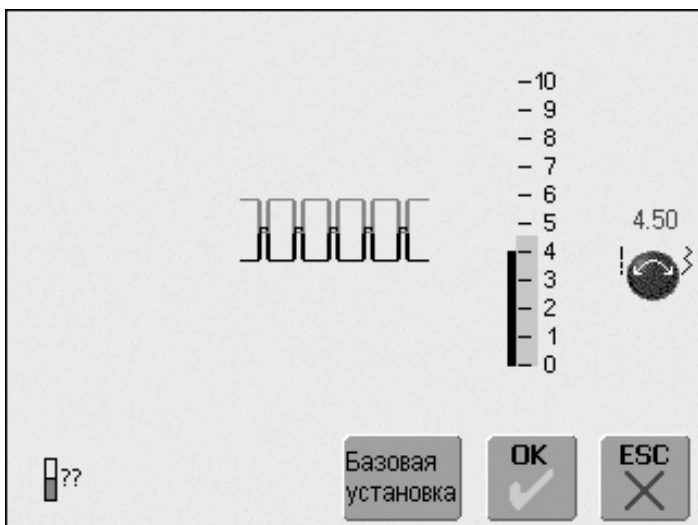
На заводе натяжение нитки отрегулировано на оптимальную величину. При этом в качестве как шпульной, так и игольной нитки использовались нитки номер 100/2 фирмы "Arava Mettler", Швейцария.

При использовании других швейных или вышивальных ниток рисунок строчки может отклоняться от оптимального. Поэтому необходимо подобрать натяжение нитки к материалу и желаемому образцу стежка.



Натяжение игольной нитки

- нажмите на это поле



Изменение натяжения нитки

- в середине экрана появится оптимальный рисунок стежка (вязка стежка в материале)
- столбик на шкале показывает базовую установку (синий цвет)
- поворачивайте регулятор шага стежка или ширины строчки влево или вправо = натяжение нитки будет ослаблено или усилено
- изменение натяжения нитки показывается справа от шкалы натяжения
- излишне сильное натяжение игольной нитки (= шпульная нитка из-за этого будет втягиваться в материал)
- слишком слабое натяжение игольной нитки (= игольная нитка слишком сильно втягивается в материал)
- изменение натяжения относится только к выбранному стежку и отменяется клавишей "clr", Reset, а также при отключении машины
- изменение показывается на шкале и в поле функции
- базовая установка остается видимой (черный столбик)

Сохранение и окончание

- нажмите поле "OK"
- изменение будет сохранено, произойдет смена изображения на дисплее

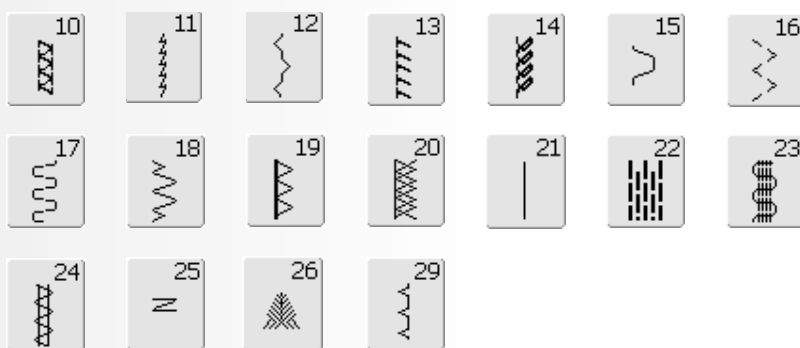
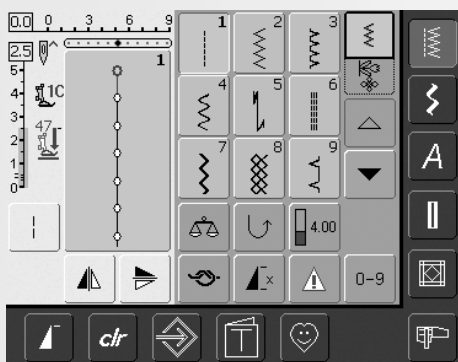
Без изменений

- нажмите поле "ESC"
- сохранится ранее установленное натяжение нитки

Возврат к базовым установкам

- нажмите поле "Reset"
- машина возвратится к базовым установкам
- для подтверждения нажмите кнопку "OK"

Обзор рабочих стежков



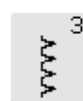
1 Строчка прямого стежка

Для неэластичных материалов; все работы строчками прямого стежка



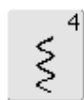
2 Строчка зигзаг

Обшивка, пришивание резинок и кружева строчкой зигзаг



3 Оверлочная строчка

Для тонкого джерси; эластичные оверлочные швы и обтачка, а также эластичная подрубка



4 Строчка серпантин

Для большинства материалов; штопка строчкой серпантин, нашивание заплат, усиление кромок и т.п.



5 Программа закрепления строчки (стежок прямой строчки)

Для всех видов материала; закрепление начала и конца шва прямыми стежками



6 Трехстежковая прямая строчка

Для носких швов на прочных материалах, декоративная подшивка и декоративные швы



7 Трехстежковая строчка зигзаг

Для носких швов на прочных материалах, декоративная подшивка, пришивание тесьмы



8 Сотовая строчка

Для всех видов трикотажа, а также гладких тканей; видимые швы для белья, одежды, скатертей, заплат и т.п.



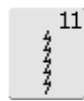
9 Потайной стежок

Для большинства видов материала; потайные швы, фестончатая подшивка на мягком джерси и тонких тканях, декоративные швы



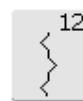
10 Двойная оверлочная строчка

Для трикотажных материалов любого рода. Оверлочный шов = сшивание и отделка шва в ходе одной рабочей операции.



11 Сверхэластичная строчка

Для весьма эластичных материалов; открытый эластичный шов для всех видов одежды



12 Гофрирующая строчка

Для большинства материалов; пришивание резинок, стачные швы = края материала соединяются встык, декоративные швы



13 Эластичная оверлочная строчка

Для средней плотности трикотажных и махровых материалов и прочных тканей: оверлочные швы, плоские соединительные швы



14 Строчка "джерси"

Для трикотажных материалов, декоративной подшивки на белье и пуловерах, заплаты на трикотаже



15 Универсальная строчка

Для прочных материалов, а также фетра, кожи; плоские соединительные швы, подшивка, пришивание резинок, декоративные швы

**16 Прошивная строчка зигзаг**

Обшивка тканых материалов, усиление кромок, пришивание резинок, декоративные швы

**17 Стежок для лайкры**

Для лайковых материалов, плоских соединительных швов, обшивки швов на предметах женской галантереи

**18 Эластичная строчка**

Высокоэластичные материалы, открытый шов для спортивной одежды

**19 Усиленная оверлочная строчка**

Для трикотажа средней плотности и махровых тканей, оверлочные швы, плоские соединительные швы

**20 Оверлочная строчка для трикотажа**

Для трикотажных материалов, деталей ручной и машинной вязки; оверлочный шов = сшивание и обметывание в ходе одной операции

**21 Сметочный стежок**

Швы, подшивка и т.п., сметывание

**22 Простая программа штопки**

Автоматическая штопка на легких и средней плотности материалах

**23 Усиленная программа штопки**

Автоматическая штопка на прочных тканях

**24 Программа заправки**

Усиление прорези кармана, пришивание шлевок.

**25 Программа заправки**

Укрепление прорезей карманов, пришивание шлевок, закрепление "молний"

**26 Крупные "мушки"**

Для материалов средней плотности и плотных; укрепление прорезей карманов, "молний" и шлицев

**29 Потайной стежок, узкий**

Для подшивки потайным швом на тонких материалах

Индивидуальная настройка рабочих строчек

В зависимости от материала и целей применения может потребоваться индивидуальное изменение базовых установок. Описанные здесь способы могут быть применены ко всем рабочим строчкам.



Изменение ширины строчки и шага стежка

- в зависимости от материала может потребоваться изменить ширину строчки или шаг стежка
- можно изменять во время шитья

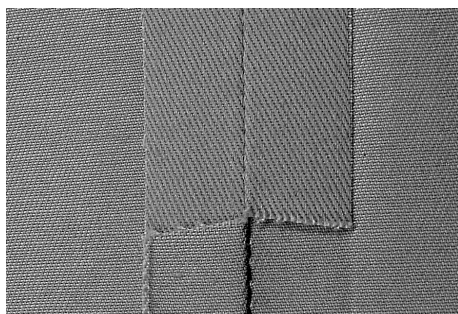
Перестановка позиции иглы

- для перестановки позиции иглы нажимайте внешнюю клавишу, чтобы точно расположить строчку
- всего 11 позиций (5 левых, 5 правых, 1 средняя)
- для быстрой перестановки удерживайте клавишу нажатой

Закрепление шва клавишей шитья в обратном направлении (на головке машины)

- служит для закрепления начала и конца шва
- клавиша нажата = машина шьет в обратном направлении
- клавиша отпущена машина шьет в прямом направлении

Швы, выполняемые рабочими строчками



Открытые швы

Швы с разутюживаемыми припусками на шов

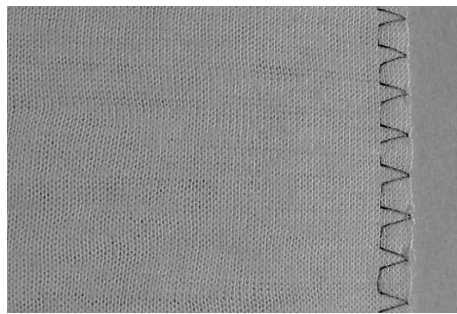
- припуски на шов шириной примерно до 1,5 см
- шов становится плоским
- шов не изнашивается

Рекомендуемые строчки:

- строчки прямого стежка, узкого зигзага, сверхэластичная, тройного зигзага

Применение:

- особенно для тканых текстильных материалов
- одежда, предметы декоративного оформления домашнего интерьера



Оверлочные швы

Швы, края которых не могут быть разутюжены

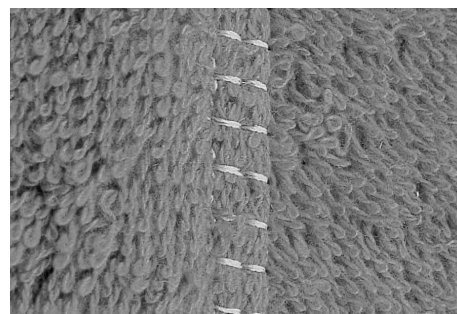
- сшивание и обметывание в ходе одной операции
- узкие припуски на шов

Рекомендуемые строчки:

- оверлочная, двойная или трикотажная оверлочная

Применение:

- особенно для трикотажных материалов
- одежда из трикотажных материалов, нижнее и постельное белье, джерси



Плоские соединительные швы

Таковыми швами срезные края материала стачивают внахлест или встык

- края шва обшиваются сразу же

Рекомендуемая строчка:

- эластичная оверлочная строчка

Применение:

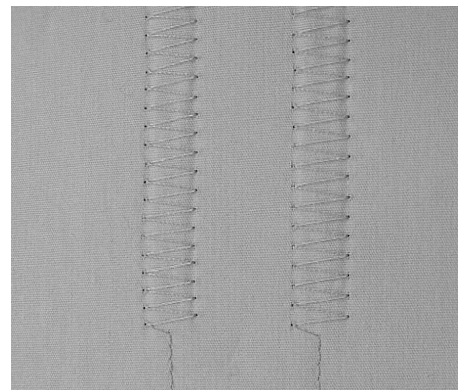
- особенно для махровых тканей и лайкры
- одежда для дома и досуга, предметы женской галантереи

Персональная память

Стежок: **любая выбранная строчка**



Персональная память не ограничена, в ней можно хранить любое количество изменений стежков (длина стежка, ширина строчки, позиция иглы, изменение образца, функция зеркального отображения, функция удлиненного стежка, натяжение нитки, баланс и повторение образца, 1-9х).



Персональная память

- в персональной памяти автоматически сохраняются индивидуальные изменения шага стежка, ширины строчки, позиции иглы и т.д.
- изменением ширины строчки и шага стежка можно оптимально приспособить все строчки к материалу и виду швейной работы
- персональная память особенно полезна при двух сменяющих друг друга применениях, например при обметке краев зигзагом и изменяющейся оверлочной строчкой, приспособленными к материалу
- можно по любому переходить от одного вида стежка к другому
- при переключении на измененную строчку сохраняются индивидуальные изменения предыдущей строчки

Возврат к базовым установкам - Стирание персональной памяти

- 1-я возможность: нажмите клавишу "clr" (активная строчка перейдет к базовым установкам)
- 2-я возможность: Ширину строчки и шаг стежка нажатием на соответствующие столбики (или вручную вращением внешних регуляторов) возвратите в исходное состояние; остальные функции сбрасывают вручную.
- 3-я возможность: Выключите машину - измененные установки будут отменены

Пример:

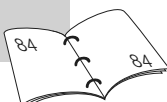
- выберите строчку зигзаг № 2 и увеличьте ширину строчки до 9 мм (напр. для отделки края)
- затем нужно выбрать прямую строчку и подрубить
- чтобы еще раз обработать кромку: снова выберите строчку зигзаг
- измененная установка ширины строчки 9 мм остается сохраненной



Изменение базовых установок строчки сохранится на длительное время



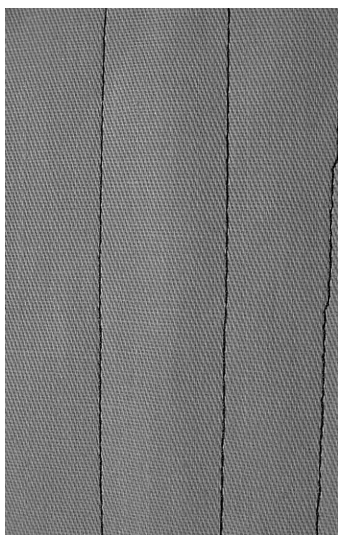
Загрузите образец стежка с измененными базовыми установками в персональную программу.



Прямой стежок



Выбор строчки:	стежок прямой строчки № 1
Игла:	толщина и тип выбираются по материалу
Нитка:	хлопчатобумажная/полиэфирная
Транспортер:	верхнее положение (положение шитья)
Лапка:	лапка для реверсных стежков № 1С



Стежок прямой строчки

- после включения появляется панель стежков с активизированным стежком прямой строчки

Применение

- в зависимости от техники потребуется другая лапка, например при "ручной" штопке
- подходит для всех материалов

Длину стежка выбирайте в зависимости от свойств ткани:

например, для джинсовых тканей применяйте более длинные стежки (3-4 мм), для тонких тканей - короткие стежки (2-2,5 мм)



Длину стежка выбирайте в зависимости от свойств нитки:

например, для стежки многокруточными толстыми нитями следует увеличивать длину стежка до 3-5 мм

Активируйте нижнее положение иглы

материал не смещается при окантовке, поворачивании

Шов трехстежковой прямой строчкой



Выбор строчки:	трехстежковая прямая строчка № 6
Игла:	джинсовая или универсальная № 80-90
Нитка:	хлопчатобумажная/полиэфирная
Транспортер:	верхнее положение (положение шитья)
Лапка:	лапка для реверсных стежков № 1С или джинсовая лапка № 8 (спец. принадлежность)



Открытый шов

- износостойкий шов для жестких и плотных тканей, таких как джинсовая или вельвет
- усиленный шов для предметов одежды с сильной нагрузкой

При работе с жесткими или очень плотными тканями:

Джинсовая игла и джинсовая лапка № 8 облегчают работу с джинсовыми тканями или парусиной.



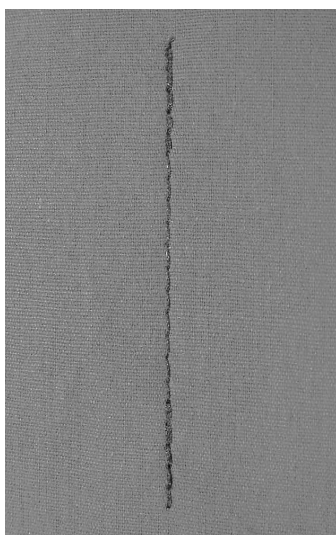
Декоративное простегивание

Увеличьте шаг стежка и используйте трехстежковую прямую строчку для декоративного простегивания джинсовых материалов

Программа закрепления строчки (прямой стежок с закреплением)



- Строчка: Программа закрепления строчки № 5
 Игла: толщина и тип выбираются по материалу
 Нитка: хлопчатобумажная/полиэфирная
 Транспортер: верхнее положение (положение шитья)
 Лапка: лапка для реверсных стежков № 1С



Программа закрепления строчки

- для всех материалов
- закрепление строчки в начале и конце шва
- реверсные стежки располагаются точно на линии шва

Начало шва

- швейный компьютер автоматически закрепляет строчку в начале шитья (5 стежков вперед, 5 стежков назад)
- после этого прокладывается строчка прямого стежка в нормальном направлении

Окончание шва

- нажмите кнопку шитья в обратном направлении, швейный компьютер автоматически закрепит строчку (5 стежков назад, 5 стежков вперед)
- по завершении программы закрепления строчки машина автоматически остановится



Шитье длинных швов

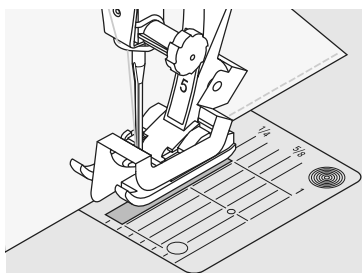
- более быстрое закрепление начала и конца шва
- регулярное закрепление строчки через определенное число стежков



Простегивание краев

- Выбор строчки: **стежок прямой строчки № 1**
 Игла: **толщина и тип выбираются по материалу**
 Нитка: **хл.-бум./полиэфирная/многокруточная**
 Транспортёр: **верхнее положение (положение шитья)**
 Лапка: **лапка для реверсных стежков № 1С,
 лапка потайного стежка № 5 или
 лапка для отделки узких кромок № 10 (спец. принадлежность)**

Отстрачивание узких кромок



Наружные кромки

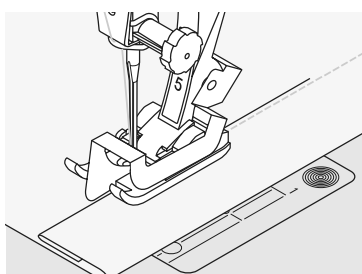
- расположите край материала слева от направляющей детали лапки потайного стежка
- левая позиция иглы выбирается на желаемом расстоянии от края

Позиция иглы

- левая позиция для наружных кромок
- правая позиция для подогнутых краев

Лапка

- лапка потайного стежка № 5



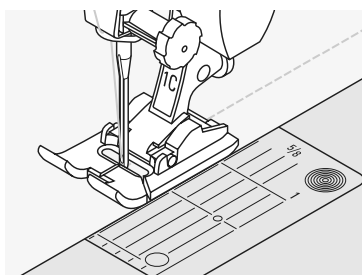
Подогнутые края

- расположите край материала (внутренний верхний край подгиба) справа от направляющей детали лапки потайного стежка
- позиция иглы выбирается справа с таким расчетом, чтобы шить вдоль верхнего края подгиба



Лапка № 5:
 левая позиция иглы или крайняя
 правая
 Лапка № 10:
 возможны все позиции

Отстрачивание кромок на расстоянии от края



Направление материала

Использование лапки в качестве направляющей:

- край материала направляется вдоль края подошвы лапки

Использование игольной пластины в качестве направляющей:

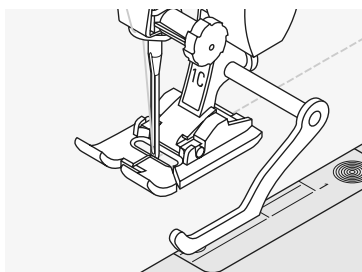
- край материала направляется по разметочным линиям игольной пластины (от 1 до 2,5 см)

Позиция иглы

- возможны все позиции, в зависимости от желаемой ширины отстрачиваемого шва

Лапка

- лапка для реверсных стежков № 1С



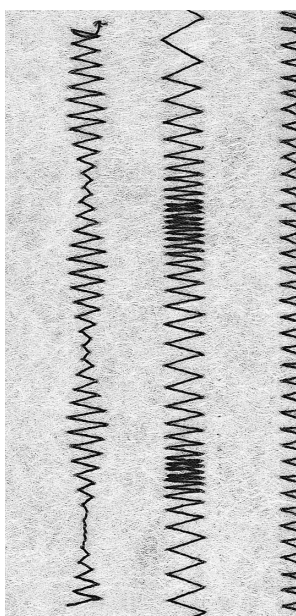
Кромкоправитель:

- вставьте кромкоправитель в отверстие лапкодержателя
- отрегулируйте кромкоправитель на нужную ширину
- затяните винт
- направляйте кромкоправитель вдоль края материала
- для отстрачивания материала параллельными строчками ведите кромкоправитель вдоль ранее проложенной строчки

Строчка зигзаг



- Строчка: **зигзаг № 2**
 Игла: **толщина и тип выбираются по материалу**
 Нитка: **хлопчатобумажн./полиэфирная**
 Транспортёр: **верхнее положение (положение шитья)**
 Лапка: **лапка для реверсных стежков № 1С**



Строчка зигзаг

- для всех материалов
- для обтачивания краев
- для эластичных швов
- для декоративных работ

Обметка краев

- край материала направляется по середине подошвы лапки
- зигзаг не должен быть слишком широким, а стежок не слишком длинным
- игла с одной стороны зигзага должна втыкаться в материал, а с другой стороны выходить за его край
- края материала должны оставаться плоскими и не заворачиваться
- для тонких тканей используйте штопальную нитку

Плотный зигзаг (гладьевый валик)

- плотная строчка зигзаг (подходит для аппликаций, вышивания и т.п.)
- уменьшите шаг стежка, на дисплее строчка будет изображена параллельными линиями



Обметывание срезов строчкой зигзаг

Края материала не плоские, они заворачиваются. Используйте оверлочную строчку и лапку № 2А

Вышивание плотным зигзагом

Для новых эффектов: изменяйте ширину строчки во время шитья



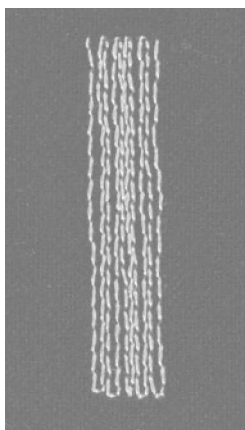
Примечание:

Швейный компьютер располагает программой выполнения гладьевого валика: стежок гладьевого валика № 354

Программа штопки



- Выбор строчки: программа простой штопки № 22,
программа усиленной штопки № 23
- Игла: толщина и тип выбираются по материалу
- Нитка: штопальная нитка
- Транспортер: верхнее положение (положение шитья)
- Лапка: Автоматическая лапка с салазками для петель № 3А,
лапка для реверсных стежков № 1С (только для программы штопки № 22)



Программа простой штопки № 22
замена нитей основы в любой ткани

Подготовка

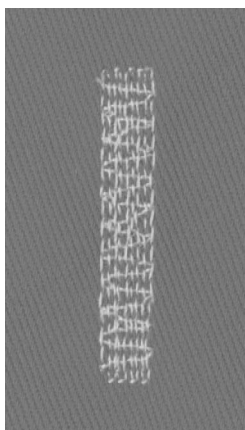
- при необходимости подложите под поврежденное место прокладку

Шитье

- проложите строчку на нужную длину и остановите машину
- нажмите клавишу закрепления строчки, чтобы запрограммировать длину
- машина завершит программу штопки и автоматически остановится



Программу простой штопки № 22 можно выполнять также с автоматической лапкой с салазками для петель № 3А (см. следующее описание)



Программа усиленной штопки № 23
замена нитей основы и утка на любом материале

Подготовка

- установите лапку с салазками для петель № 3А
- при необходимости подложите под поврежденное место прокладку

Шитье

- начинайте шить с верхней левой части
- прострочите первую строчку нужной длины
- нажмите клавишу закрепления строчки, чтобы запрограммировать длину
- машина завершит программу штопки и автоматически остановится



Если штопка не перекрыла всю поврежденную поверхность

Сместите лапку и выполните программу штопки еще раз (длина уже запрограммирована и может быть повторена сколько угодно часто).

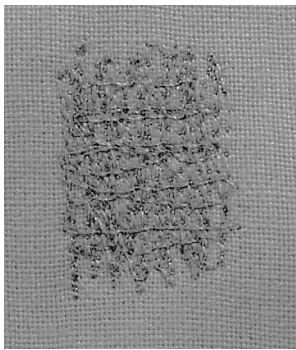


Если место штопки "перекошено"

Корректировка функцией баланса (более подробно на стр. 102)

Свободная штопка

- Выбор строчки: **прямая строчка № 1**
 Игла: **толщина и тип выбираются по материалу**
 Нитка: **штопальная нитка**
 Транспортёр: **опущен (положение штопки)**
 Лапка: **лапка для штопки № 9**



Штопка дыр или протертых мест

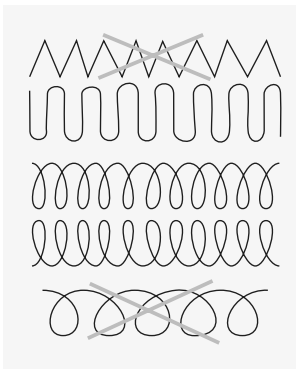
"Замена" нитей основы и поперечных нитей на любом материале

Подготовка

- закрепите работу в штопальных пальцах (спец. принадлежность) (место починки останется равномерно растянутым, стягивания материала не произойдет)
- используйте приставной столик

Шитье

- равномерно передвигайте ткань в пальцах вручную
- направляйте материал слева направо, без жесткого прижима
- при перемене направления закругляйте строчку (острые углы могут вызвать опасность образования дыр и обрыва нитки)
- работайте с различными длинами, чтобы нитка лучше распределялась в ткани

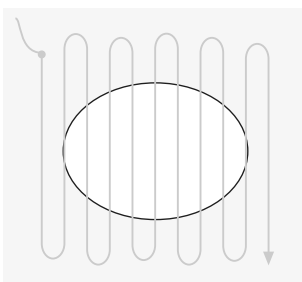


Если стежки выглядят некрасиво

- если нитки выступают наружу, передвигайте ткань помедленнее
- если на изнанке образуются узелки, передвигайте ткань быстрее

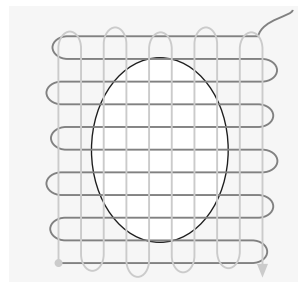
Обрыв нитки

- При обрыве нитки работу следует передвигать более равномерно



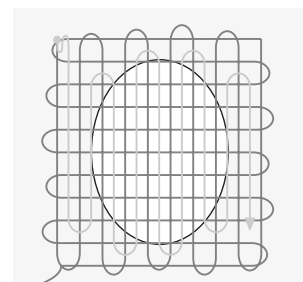
1. Первые ряды соединительных ниток

- прошейте первые соединительные нити (не слишком плотно, перекрывая поврежденное место)
- обрабатывайте края стежками неравномерной длины
- поверните работу на 90°



2. Перекрывание первых соединительных нитей

- перекройте первые соединительные нити, но не слишком плотно
- поверните работу на 180°



3. Завершение штопки

- закончите штопку разрезанными строчками (в том же направлении, что и 2-й ряд)

Шитье трикотажных материалов

Начинайте работу с новой иглой

- тупая игла может повредить ячейки трикотажа

При необходимости применяйте иглу для эластичных материалов (130/705 H-S)

- игла "проскальзывает" рядом с нитями материала

Используйте тонкие швейные нитки

- толстые нитки могут повредить петли = после стирки образуются дыры

Штопальные нитки для сметывания

- такие нитки легче удаляются

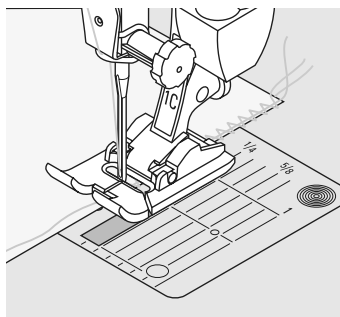
При необходимости выполните пробное шитье

- современные материалы весьма различаются по эластичности
- прострочите отрегулируйте машину с учетом свойств материала: материал и шов должны обладать одинаковой эластичностью
- для особо растяжимых материалов: выберите меньший шаг стежка и/или большую ширину строчки

Усилие прижима лапки

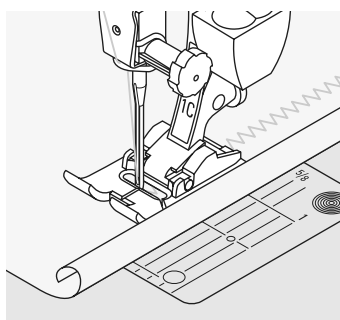
- мягкий, рыхлый трикотажный материал может при шитье перекашиваться
- ослабьте прижим лапки, чтобы шов стал плоским
- прижим лапки должен быть ослаблен настолько, чтобы материал еще мог передвигаться транспортером

Возможные проблемы при работе с трикотажными материалами



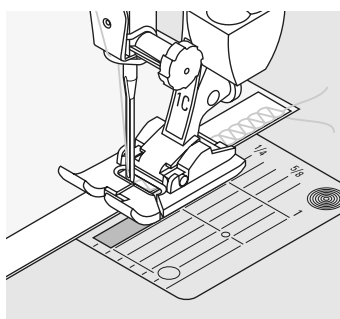
Волнистость шва

- при шитье просто захватывайте одну нитку
- затем края с ниткой снова растяните до первоначальной длины и разгладьте утюгом



Края подворачиваются

- шейте не точно по краю, а отступив примерно на 5 мм (в пределах ткани)
- после этого срежьте припуск на шов



Затяжка шва

- швы, которые не должны растягиваться (напр., плечевой шов), перед шитьем укрепляют швейной лентой
- имеются различные эластичные швейные ленты. Приутюживаемые швейные ленты особенно легки для обработки

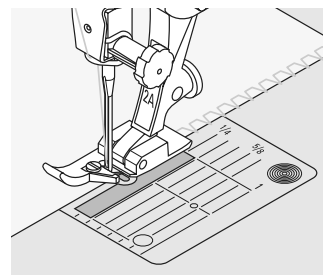
Оверлочный шов



- Выбор строчки: **Оверлочная строчка № 3**
 Игла: **толщина и тип выбираются по материалу**
 Нитка: **хлопчатобумажная/полиэфирная**
 Транспортер: **верхнее положение (положение шитья)**
 Лапка: **оверлочная лапка № 2A или лапка для реверсных стежков № 1C**



Оверлочная лапка № 2A предназначена специально для шитья оверлочных швов. Направляющее ребро этой лапки позволяет вшивать в шов достаточно большое количество нитки, что обеспечивает его эластичность.



Закрытый шов

- Эластичный шов для тонких, мягких материалов, таких как шелковое джерси, трикотаж.

Шитье

- прижимайте срезной край материала вплотную к направляющему ребру лапки
- строчка прокладывается вдоль края ткани и над направляющим ребром лапки



Трикотажные материалы

- чтобы не повредить тонкие ячейки материала, применяйте новую иглу для джерси

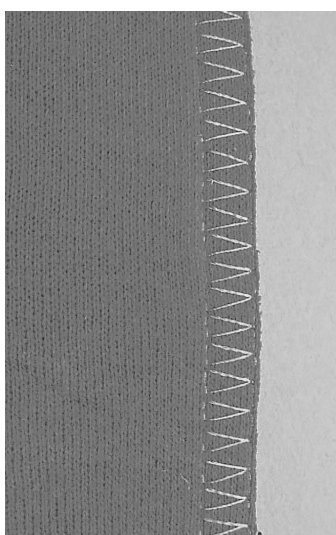
Шитье на эластичных материалах

- если необходимо, применяйте иглу для эластичных материалов (130/705 H-S) = игла "проскальзывает" рядом с нитями материала

Двойной оверлочный шов



- Выбор строчки: **Двойной оверлочный стежок № 10**
 Игла: **толщина и тип выбираются по материалу**
 Нитка: **хлопчатобумажная/полиэфирная**
 Транспортер: **верхнее положение (положение шитья)**
 Лапка: **лапка для реверсных стежков № 1C**

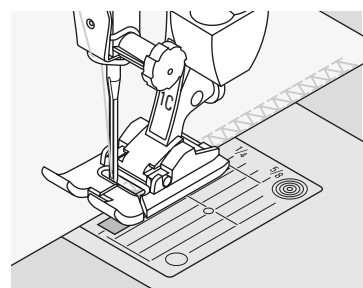


Закрытый шов

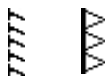
- Оверлочный шов для рыхлых трикотажных материалов и в качестве поперечного шва на вязаных изделиях

Шитье

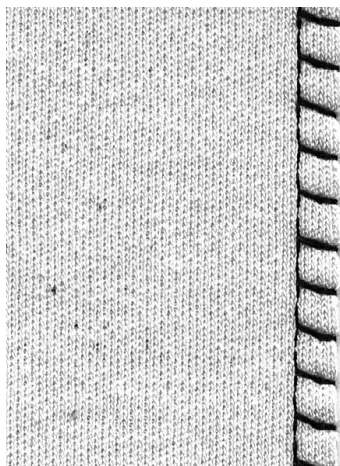
- оверлочная строчка прокладываются вдоль края ткани



Эластичные и усиленные оверлочные швы



- Выбор строчки: **эластичная оверлочная № 13**
или **усиленная оверлочная № 19**
- Игла: **универсальная, с шаровым острием или для эластичных материалов**
- Нитка: **хлопчатобумажная/полиэфирная**
- Транспортер: **верхнее положение (положение шитья)**
- Лапка: **лапка для реверсных стежков № 1С или оверлочная лапка № 2А**



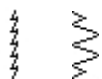
Закрýтый шов

- оверлочный шов для крупноячеистых и рыхлых трикотажных материалов и волокнистого холста

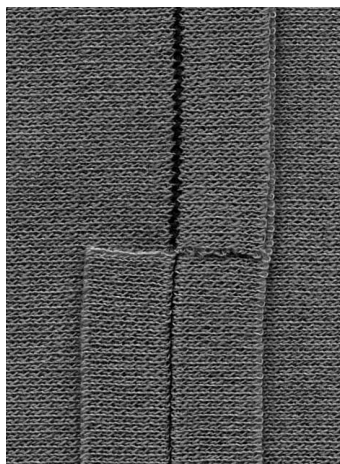
Шитье

- эластичная оверлочная строчка прокладывается по краю материала
- наружный укол иглы должен выходить за край материала

Сверхэластичные / эластичные швы



- Выбор строчки: **сверхэластичная № 11, эластичная № 18**
- Игла: **универсальная, с шаровым острием или для эластичных материалов**
- Нитка: **хлопчатобумажная/полиэфирная**
- Транспортер: **верхнее положение (положение шитья)**
- Лапка: **лапка для реверсных стежков № 1С**



Открытый шов

- высокоэластичный шов для материалов с большой растяжимостью
- идеальный для досуговой и спортивной одежды
- шов является плоским и весьма узким

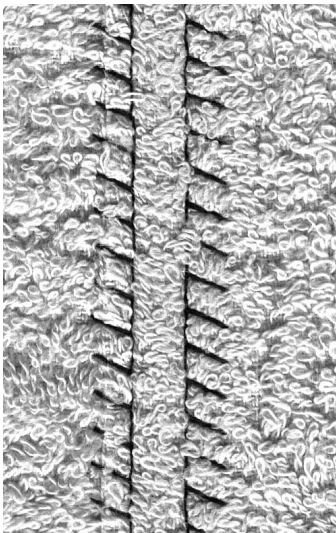


При трудных материалах (заворачивающиеся края) строчку отступают примерно на 1 см от края, припуск на шов отрезают

Плоский соединительный шов



- Выбор строчки: **эластичная оверлочная № 13**
 Игла: **универсальная, с шаровым острием или для эластичных материалов**
 Нитка: **хлопчатобумажная/полиэфирная**
 Транспортёр: **верхнее положение (положение шитья)**
 Лапка: **лапка для реверсных стежков № 1С**



Плоский соединительный шов

- края материала накладывают друг на друга и прошивают на расстоянии припуска на шов = очень плоский, стабильный шов
- особенно подходит для пушистых, толстых материалов, таких как махровые ткани, фетр, кожа и т.п.

Шитье

- эластичная оверлочная строчка прокладывается по краю материала
- правый укол иглы должен выходить за край верхнего слоя материала и попадать в нижний слой

Материал и нитка

если цвет нитки совпадает с цветом материала, то такой шов на пушистых материалах практически не заметен



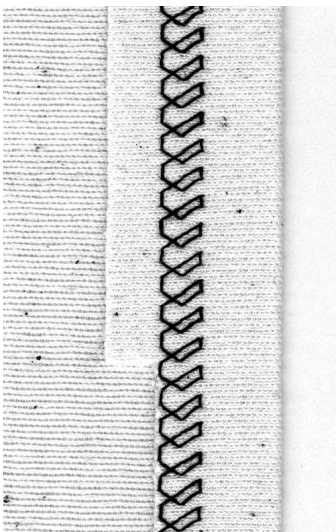
Толстый шов

особенно подходит для материалов, на которых "нормальный" шов быстро изнашивается

Декоративная подшивка строчкой "джерси"



- Выбор строчки: **строчка "джерси" № 14**
 Игла: **универсальная, с шаровым острием или для эластичных материалов**
 Нитка: **хлопчатобумажная/полиэфирная**
 Транспортёр: **верхнее положение (положение шитья)**
 Лапка: **лапка для реверсных стежков № 1С**



Декоративная эластичная подшивка

- для всех видов трикотажных материалов - хлопчатобумажных, шерстяных, из синтетических и смешанных волокон

Подготовка

- приутюжьте, при необходимости приметайте подогнутый край

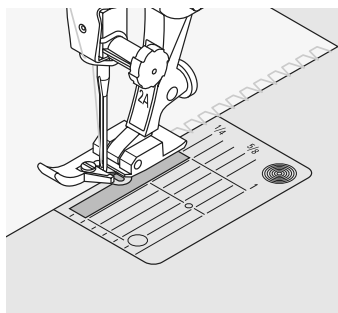
Шитье

- отстрочите край на нужную ширину (с лицевой стороны)
- срежьте излишек материала (с изнанки)

Пришивание воротника оверлочным швом

УУУУ

Выбор строчки: **оверлочная строчка № 3**
 Игла: **толщина и тип выбираются по материалу**
 Нитка: **хлопчатобумажная/полиэфирная**
 Транспортёр: **верхнее положение (положение шитья)**
 Лапка: **оверлочная лапка № 2А**

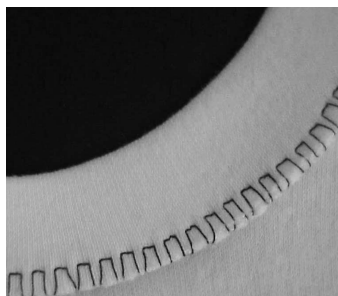


Пришивание воротников оверлочным швом

- для всех видов тонкого джерси из хлопчатобумажной, синтетической и смешанной пряжи

Подготовка

- выкройте полосу для воротничка двойной ширины с припусками
- загните на половину и приутюжьте воротничок
- приколите булавками срезные края воротничка к лицевой стороне кромки выреза



Изнанка

Шитье

- прошейте оверлочной строчкой срезные края
- прижимайте срезные края материала вплотную к направляющему ребру лапки
- строчка прокладывается вдоль края ткани и над направляющим ребром лапки



Лицевая сторона



Для предотвращения сморщивания воротничка

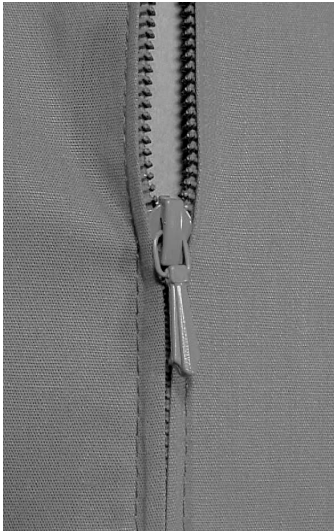
Вырежьте полосу воротничка несколько короче кромки выреза и слегка растягивайте ее при прикалывании булавками

Нижнее положение иглы

эта функция очень удобна при обработке воротничков в местах закруглений (горло, пройма рукава)

Застежки "молния"

- Выбор строчки: **прямая строчка № 1**
 Игла: **толщина и тип выбираются по материалу**
 Нитка: **хлопчатобумажная/полиэфирная**
 Транспортёр: **верхнее положение (положение шитья)**
 Лапка: **лапка для "молний" № 4 или № 14 (спец. принадлежность)**
 Позиция иглы: **крайняя правая или крайняя левая**



Подготовка

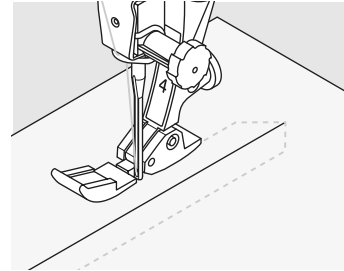
- выполните шов до начала застёжки и обработайте припуск на шов
- приметайте застёжку "молния" под материалом таким образом, чтобы края материала смыкались над серединой застёжки

Вшивание застёжек "молния"

- на несколько сантиметров раскройте застёжку
- начинайте шить с левой верхней стороны
- направляйте лапку таким образом, чтобы игла втыкалась вдоль ряда зубцов застёжки
- перед ползунком остановите машину (игла в нижнем положении), поднимите лапку и снова закройте застёжку
- продолжайте шить до конца разреза (нижнее положение иглы)
- поверните работу и прошейте до другой стороны застёжки (нижнее положение иглы)
- снова поверните работу и прострочите вторую сторону снизу вверх

Альтернативно: пришивание застёжки с обеих сторон снизу вверх

- пригодно для всех материалов с ворсом (например, бархата)
- подготовьте застёжку, как описано выше
- начинайте шить с конца застёжки и прострочите первую сторону снизу вверх
- вторую сторону пришейте точно так же снизу вверх



Застёжка "молния" в качестве декоративного элемента

- Застёжка "молния" пришивается в качестве украшения

Нельзя пришивать ползунков застёжки "молния"

- закройте застёжку, остановите машину примерно в 5 см перед ползунком
- воткните иглу, поднимите лапку, раскройте застёжку, опустите лапку и прошейте до конца



Перемещение ткани в начале шитья

- В начале шитья удерживайте нитки, при необходимости слегка оттяните назад материал (только несколько стежков)

При большой плотности тесьмы "молнии" или материала

- применяйте иглу № 90-100 = более равномерные стежки.