

# BERNINA®



activa 220

**BERNINA®**

activa 230

**BERNINA®**

activa 240

**BERNINA®**

RUS

**Инструкция по  
эксплуатации**



# BERNINA®

Вы решились приобрести швейную машину BERNINA и сделали надежный выбор, о котором не пожалеете в течение многих лет. Ведь уже более 100 лет наша семья придает наибольшее значение удовольствию наших клиенток и клиентов.

Я считаю своей личной обязанностью предложить Вам швейцарскую точность в своем полном завершении, ориентированную на будущее технологию швейных работ и всеобъемлющие сервисные услуги для клиентов.

В швейных машинах BERNINA activa 220, 230 и 240 на первый план поставлен современный молодежный дизайн и одновременно реализованы новые технические возможности, которые предоставят Вам, дорогие клиентки и клиенты еще больше удовольствия от шитья.

Наслаждайтесь новыми возможностями творческого шитья, которые предлагает Вам BERNINA.

Наши многообразные аксессуары, а также издаваемые нами богатые новыми идеями публикации по швейному делу с многочисленными полезными советами, окажут Вам незаменимую помощь.

Воспользуйтесь также услугами квалифицированного сервисного персонала торговых предприятий BERNINA.

Fritz Gegauf AG, BERNINA Nähmaschinenfabrik, CH-8266 Steckborn/Schweiz, <http://www.bernina.com>  
Фриц Гегауф АГ, БЕРНИНА Нэмашиненфабрик, CH-8266 Штекборн/Швейцария

Уважаемый покупатель,

в инструкции по эксплуатации даны общие правила пользования швейной машины данной модели. Правила и приемы шитья, рекомендации по подбору материалов, в том числе ниток, содержатся в специальной литературе по шитью, преподаются на курсах кройки и шитья.

Инструкция по эксплуатации не заменяет специальной литературы по шитью!

Перед тем, как приступить к шитью изделия и при перемене ниток, ткани, строчки и параметров машины необходимо выполнить пробное шитье!

[www.bernina.com](http://www.bernina.com)

Мы будем Вам очень благодарны за Ваши замечания и предложения по инструкции.

"Я гарантирую,  
что Вы  
останетесь  
довольны!"

Х.П.Ульчи  
Владелец фабрики по  
производству  
швейных машин BERNINA

## ОСНОВНЫЕ УКАЗАНИЯ ПО ТЕХНИКЕ БЕЗОПАСНОСТИ

При использовании электротехнической аппаратуры важно всегда соблюдать основные правила безопасности, которые выражаются в следующих положениях.

Перед использованием компьютерной швейной машины ознакомьтесь со всеми изложенными ниже указаниями.

**Во всех случаях, когда машина не используется, штепсельная вилка должна быть извлечена из розетки.**



Для предотвращения электрического удара:

1. Никогда не следует оставлять без присмотра машину с вставленной в розетку штепсельной вилкой.
2. Всегда извлекайте штепсельную вилку из розетки сразу же после окончания работы и перед чисткой.
3. Всегда извлекайте штепсельную вилку из розетки перед заменой электрической лампочки. Используйте лампочку такого же типа мощностью ( 12 В / 5 Вт).

## ПРЕДУПРЕЖДЕНИЕ




Чтобы сократить риск ожогов, возгораний, электрических ударов или травмирования людей:

1. Не позволяйте использовать компьютерную швейную машину как игрушку. Будьте особо внимательны, если машиной пользуются дети или вы работаете вблизи детей, а также при работе на машине лиц, недостаточно знакомых с правилами обращения со швейной машиной-компьютером..
2. Используйте эту компьютерную швейную машину для выполнения только для тех работ, для которых она предназначена в соответствии с указаниями настоящей инструкции. Разрешается пользоваться только теми принадлежностями, которые рекомендованы изготовителем.
3. Никогда не пользуйтесь машиной если:
  - поврежден электрический шнур или штепсельная вилка
  - при ее работе обнаруживаются неполадки
  - машину уронили или повредили
  - машина была смочена водой.Доставьте машину ближайшему дилеру BERNINA для проверки или ремонта.
4. При пользовании швейным компьютером ее вентиляционные отверстия должны быть открыты и свободны от скоплений текстильных волокон, пыли, обрезков ниток и тканей.
5. Оберегайте пальцы от травмирования движущимися частями машины. Особое внимание обращайте на движущуюся иглу.

- 6 Всегда используйте оригинальную игольную пластину BERNINA. Использование другой игольной пластины может привести к поломке иглы.
- 7 Не пользуйтесь изогнутыми иглами.
- 8 Не подтягивайте и не подталкиваете материал во время шитья. Это может привести к поломке иглы.
- 9 Отключайте машину, переведя выключатель в положение "0", при любых работах, выполняемых около иглы: заправке иглы ниткой, замене иглы, шпульного колпачка или лапки.
- 10 Всегда отсоединяйте машину от электрической сети, извлекая вилку из розетки, при выполнении работ по техническому обслуживанию, описанных в настоящей инструкции, например при замене лампочки.
- 11 Никогда не вставляйте в отверстия машины никаких предметов.
- 12 Не используйте швейный компьютер на открытом воздухе.
- 13 Не включайте машину в помещениях, где используются вещества в аэрозольной упаковке или чистый кислород.
- 14 Чтобы отключить машину, переведите главный выключатель в положение "0" и затем извлеките штепсельную вилку из розетки.
- 15 Чтобы вытащить вилку из розетки, захватывайте рукой вилку, а не шнур.
- 16 Мы не принимаем на себя никакой ответственности за возможные повреждения, вызванные неправильным обслуживанием этого швейного компьютера.
- 17 Этот швейный компьютер имеет двойную изоляцию. Потому детали разрешается заменять только оригинальными запасными частями. См. указания по техническому обслуживанию электроприборов с двойной изоляцией.

## ТЕХНИЧЕСКОЕ ОБСЛУЖИВАНИЕ ЭЛЕКТРОПРИБОРОВ С ДВОЙНОЙ ИЗОЛЯЦИЕЙ

В изделиях с двойной изоляцией предусмотрены две системы изоляции, вместо заземления. В таких приборах заземления не предусмотрено, и заземляющий провод не должен быть присоединен. Техническое обслуживание изделий с двойной изоляцией требует особой осторожности и знаний системы и должно выполняться только квалифицированным персоналом. При техническом обслуживании и ремонте следует применять только те запасные части, которые идентичны установленным в машине. Изделия с двойной изоляцией маркируются надписью "Doppelisolierung" или "Doppeltisoliert". 

Такие изделия могут также маркироваться символом

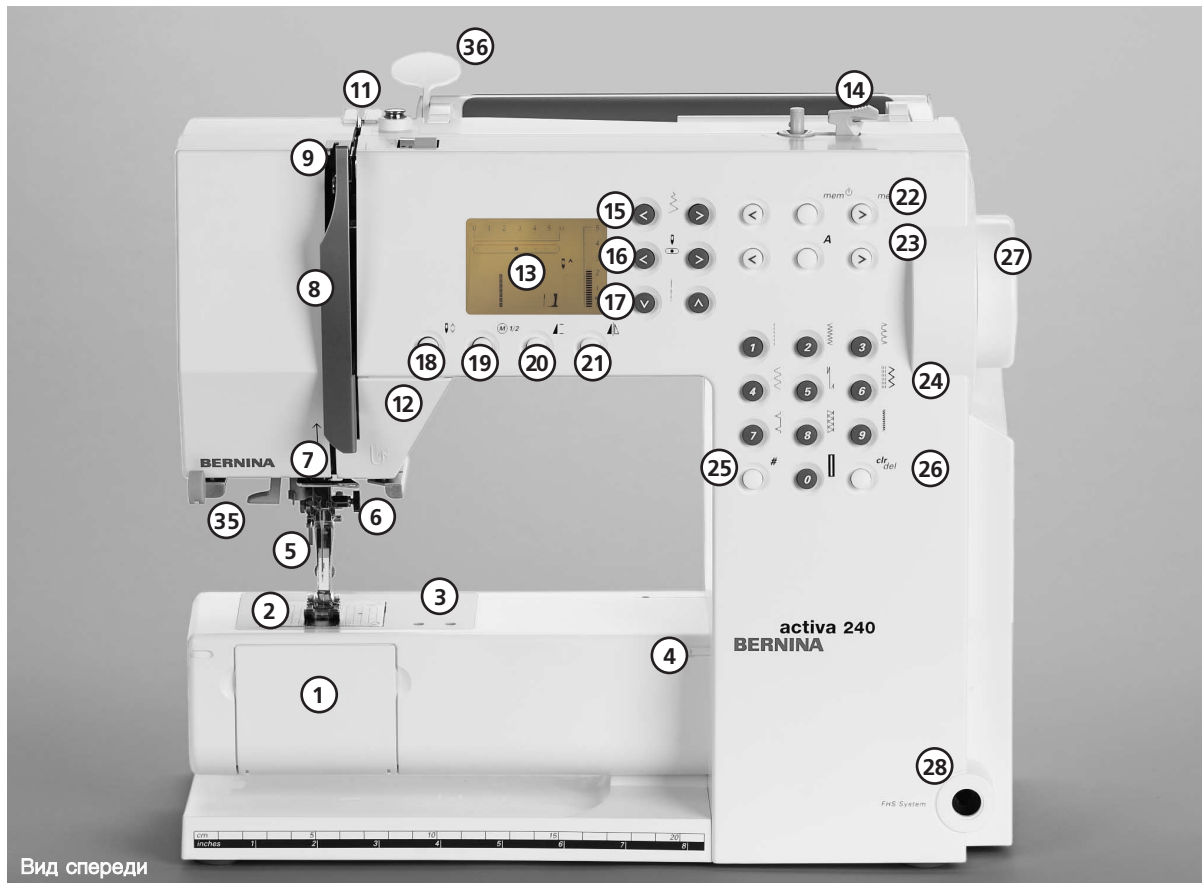


Тщательно сохраняйте настоящие указания по технике безопасности!

Эта компьютерная швейная машина предназначена только для домашнего использования."

Уважаемый покупатель,  
сообщаем Вам, что наша продукция сертифицирована на соответствие требованиям безопасности согласно "Закону РФ о защите прав потребителей" уполномоченным органом Госстандарта России.

## Детали швейного компьютера

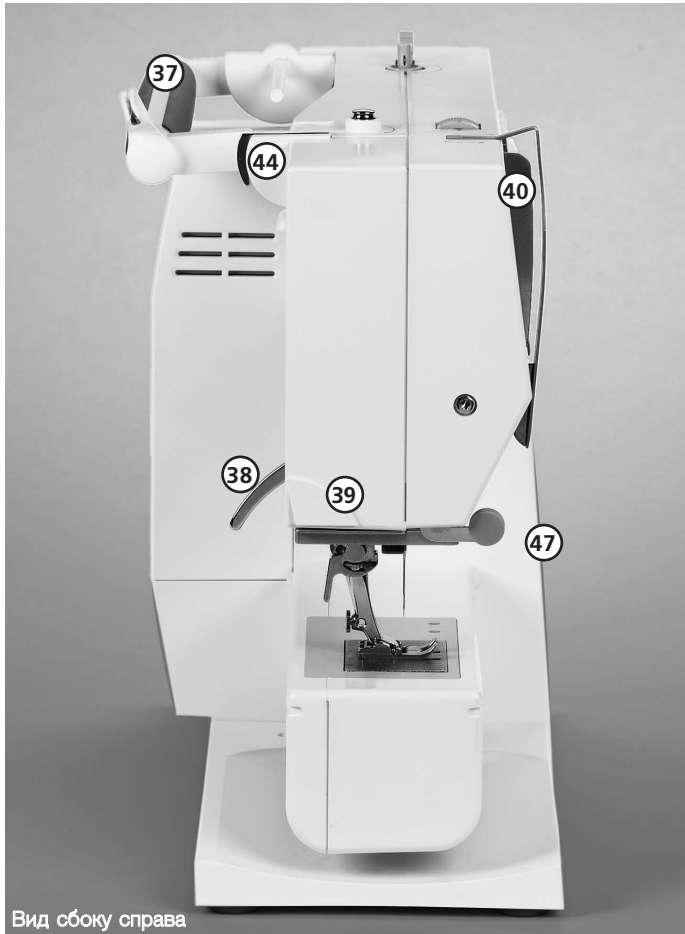




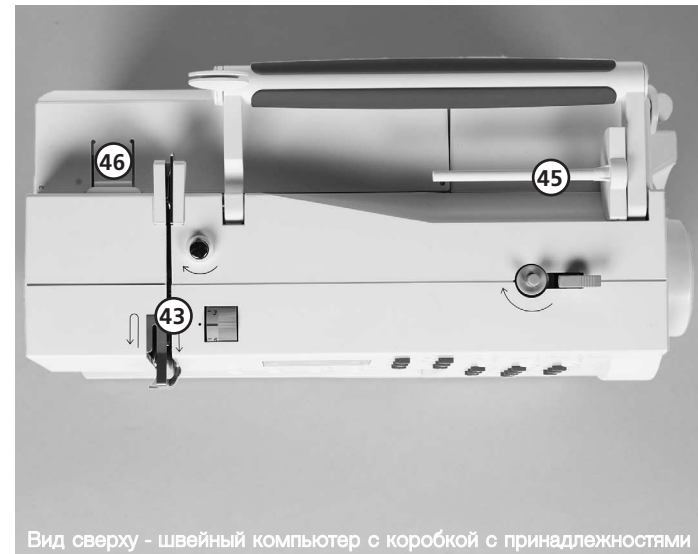
Вид сбоку справа

- |  |  |
|--|--|
| 1 Откидная крышка                                      | 19 Клавиша уменьшения скорости двигателя на половину |
| 2 Игольная пластина                                    | 20 Клавиша конца образца                             |
| 3 Отверстия для крепления специальных устройств        | 21 Клавиша зеркального отображения образца           |
| 4 Крепление приставного столика                        | 22 Клавиша "mem" (Memory) памяти                     |
| 5 Прижимная лапка                                      | 23 Клавиша алфавита                                  |
| 6 Иголдержатель с винтом крепления                     | 24 Клавиша выбора стежка                             |
| 7 Нитенаправитель                                      | 25 Клавиша (#)                                       |
| 8 Крышка нитепритягивателя                             | 26 Клавиша clr/del                                   |
| 9 Канал нитенаправителя                                | 27 Маховое колесо                                    |
| 10 Диск регулятора натяжения нитки                     | 28 Отверстие для установки коленного переключателя   |
| 11 Натяжное устройство моталки                         | 29 Ручка баланса / перестановки                      |
| 12 Кнопка шитья в обратном направлении                 | 30 Главный выключатель                               |
| 13 Дисплей   | 31 Гнездо сетевого шнура                             |
| 14 Моталка с выключателем и нитеобрезателем            | 32 Клавиша опускания транспортера                    |
| 15 Клавиша ширины строчки                              | 33 Гнездо шнура педального пускателя                 |
| 16 Клавиша позиционирования иглы                       | 34 Вертикальный откидной катушкодержатель            |
| 17 Клавиша длины стежка                                | 35 Нитевдеватель                                     |
| 18 Клавиша перестановки иглы в верхн./нижнее положение | 36 Держателькарты с обзором строчек                  |





- |   |   |
|---|---|
| 37 Ручка для переноски                          | 45 Горизонтальный откидной катушкодержатель |
| 38 Рычаг подъема лапки                          | 46 Защелка коробки с принадлежностями       |
| 39 Нитеобрезатель                               | 47 Держатель увеличительного стекла         |
| 40 Нитепритягиватель                            |   |
| 41 Отверстие для закрепления штопальных пальцев |   |
| 42 Крепление для коробки с принадлежностями.    |   |
| 43 Нитенатяжная шайба                           |   |
| 44 Задний нитенаправитель                       |   |





## Принадлежности\*

- Педальный пускатель
- Инструкция по эксплуатации
- Сетевой шнур
- Гарантийное свидетельство
- Приставной столик с линейкой-кромконаправителем
- Коробка для принадлежностей (только у моделей 230/240)
- Коленный рычаг (только у модели 240)
- Сумочка для стандартных принадлежностей (только у модели 220)



### Стандартный комплект принадлежностей\*:

4 шпулки (+1 в шпульном колпачке машины)  
 Набор игл 130/705H  
 Нож-вспарыватель  
 Отвертка, маленькая  
 Угловой торцовый ключ  
 Щетка-кисточка  
 Кромконаправитель  
 Комплект пластинок для компенсации утолщений материала  
 3 нитесматывающие шайбы  
 Пенопластовая шайба  
 Масленка

Вспомогательный транспортер для шитья петь

### Чехол

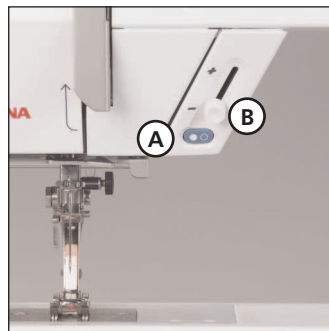
- для защиты от пыли и загрязнения
- с карманом для принадлежностей

### Комплект увеличительных стекол\*\*

Для большего удобства при шитье мы рекомендуем Вам пользование комплектом увеличительных стекол BERNINA.

**Внимание!** При работе без увеличительного стекла следует всегда одевать предохранительный колпачок для держателя лупы во избежания травм.

## Узел пуска/остановки\*\*



\* Комплект стандартных принадлежностей может несколько отличаться в зависимости от места приобретения машины; ассортимент лапок см. на стр. 36

\*\* не входит в стандартный комплект, можно приобрести в качестве специальных принадлежностей

**С помощью узла пуска / остановки можно управлять машину рукой.**

- Нажмите на кнопку пуска/остановки **A** машина начинает работать
- С помощью регулятора **B** можно отрегулировать скорость шитья рукой
- Для остановки процесса шитья или прерывания нажмите повторно на кнопку пуска/остановки **A**

### Примечание:

Если к машине подключен педальный пускатель, то нельзя пускать или останавливать машину с помощью узла пуска/остановки.

### CFL (\*\* 220/230)

Лампа дневного света типа CFL отличается от обычных ламп накаливания лучшими условиями освещения рабочей зоны, а также очень большим сроком службы.

### Внимание:

Поврежденную лампу подсветки разрешается заменять только в специализированной мастерской BERNINA. Доставьте швейный компьютер в специализированную мастерскую BERNINA.



Просьба соблюдать указания по технике безопасности!

## Коробка для принадлежностей (только у моделей 230/240)

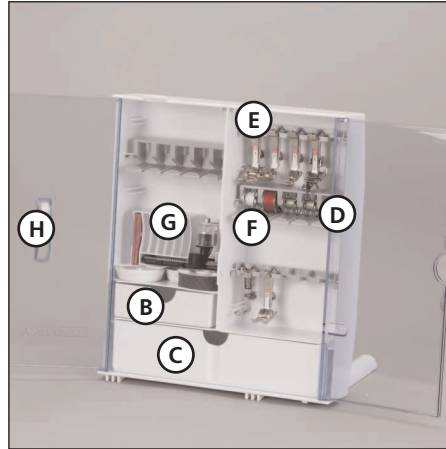


### Установка коробки с принадлежностями на рабочем столе

- Раскройте обе поворотные опорные ножки
- Поставьте коробку в вертикальное положение

### Размещение и хранение принадлежностей

Стандартный комплект принадлежностей находится в пластиковом пакете. Коробка в стандартном исполнении оборудована малым и большим выдвижными ящиками (B и C), а также вставными блоками для шпулек D и лапок E (дополнительные вставные блоки и выдвижные ящики могут быть приобретены в качестве специальных принадлежностей).



- Вставьте шпульки в предназначенные для них отделения D.
- Для извлечения шпульки нужно слегка отжать пружинящую пластинку F
- Закрепите лапки в держателях E
- Подошвы лапок можно размещать в большом выдвижном ящике (C) (activa 220)
- Входящий в комплект поставки набор игл хранится в специальной ячейке G

### Закрепление коробки с принадлежностями на машине

- Закройте дверцу
- Уберите поворотные опорные ножки
- Закрепите коробку на швейной машине (защелка A должна быть зафиксирована);



рычаг прижима ткани вставьте в отверстие H

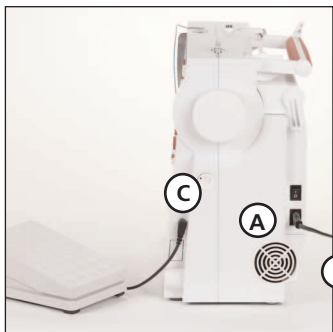
### Внимание: Вначале нужно опустить рычаг прижима ткани!

### Снятие коробки с принадлежностями

- Слегка нажмите на защелку A на верхней стороне коробки
- Снимите коробку, отклонив ее назад

Не входит в стандартный комплект модели activa 220, можно приобрести дополнительно в качестве специальных принадлежностей

## Подсоединение сетевого шнура



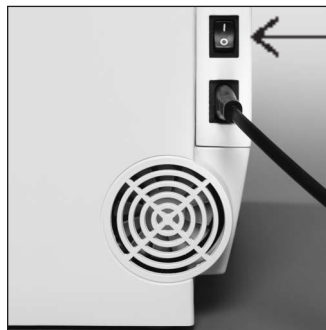
### Сетевой шнур

- A** Вставьте разъем в гнездо швейного компьютера
- B** Вставьте вилку в сетевую розетку

### Педальный пускатель

- C** Шнур педального пускателя. Вставьте разъем шнура педального пускателя в гнездо

## Главный выключатель



Перекидной выключатель находится на стороне махового колеса

- 1** Швейный компьютер включен
- 0** Швейный компьютер выключен

Осветительная лампочка включается и выключается главным выключателем.



Просьба соблюдать указания по технике безопасности!

## Пускатель



### Регулировка скорости шитья

- Усиливая или ослабляя давление на пластину педали, можно регулировать скорость шитья.



### Намотка шнура

- Намотайте шнур
- Конец шнура (со штекерным разъемом) вставьте в предусмотренный для этого желобок

### При шитье

- Размотайте шнур

## Приставной столик



Приставной столик служит для увеличения площади рабочей платформы

### Установка

- Приподнимите иглу и лапку
- Надвиньте столик на рукавную платформу и зафиксируйте его, слегка нажав на центрирующие кулачки

### Снятие

- Приподнимите иглу и лапку
- Освободите столик из крепления
- В горизонтальном положении стяните столик в левую сторону

### Размерная шкала

"0" соответствует средней позиции иглы

### Кромконаправитель

- Вставьте в направляющие с левой стороны
- Его можно плавно переставлять по всей длине стола

### Внимание:

При установке кромконаправителя при необходимости снимите лапку или лапкодержатель (activa 220).

## Система свободных рук (FHS) - коленоподъемник\*



### Установка коленного рычага

Вставьте коленный рычаг в отверстие корпуса: в привычном для вас положении управление коленным рычагом должно быть удобным

### Примечание:

При необходимости коленоподъемник может быть отрегулирован специализированной мастерской BERNINA.

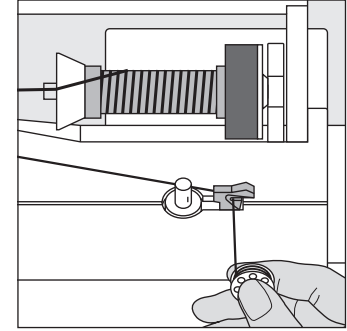
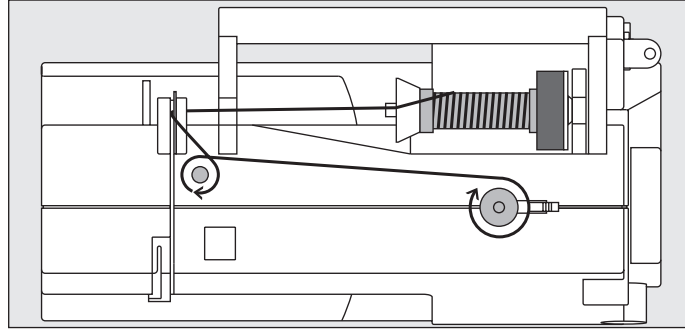
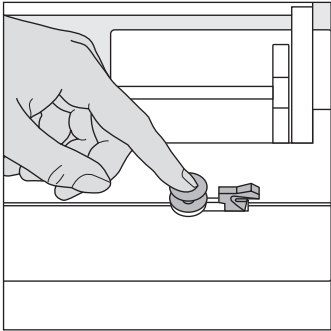
### Подъем и опускание прижимной лапки

- С помощью коленоподъемника можно поднимать и опускать лапку
- Отклоняя рычаг коленоподъемника вправо, можно приподнять лапку; одновременно опускается транспортер

После выполнения первого стежка транспортер снова переходит в нормальное положение

\*Не входит в стандартный комплект моделей activa 220, 230, можно приобрести дополнительно в качестве специальных принадлежностей

## Намотка нитки на шпульку



### Намотка нитки на шпульку

- Включите главный выключатель
- Насадите пустую шпульку на шпиндель моталки
- Нитку с катушки обведите в направлении стрелки вокруг регулятора натяжения моталки
- Намотайте нитку вручную на пустую шпульку 2 или 3 оборота и отрежьте лишний конец нитки в нитеобрезателе
- Прижмите рычажок включения к шпулке
- Нажмите педальный пускатель
- Моталка остановится, как только шпулька будет заполнена
- Снимите шпульку

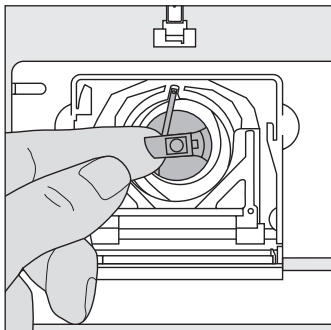
### Нитеобрезатель

- Затяните нитку в нитеобрезателе

### Примечание:

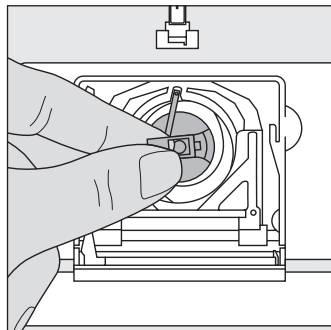
При намотке нитки с вертикального катушкодержателя (стр. 17), возможно, потребуется подгонка скорости.

## Шпульный колпачок



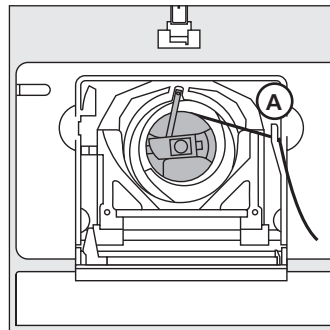
### Выемка шпульного колпачка

- Переведите иглу в верхнее положение
- Выключите главный выключатель
- Откройте откидную крышку швейного компьютера
- Захватите пальцами защелку шпульного колпачка
- Извлеките шпульный колпачок



### Установка шпульного колпачка в челночный механизм

- Удерживайте шпульный колпачок за защелку
- Палец шпульного колпачка должен быть направлен вниз
- Установите шпульный колпачок и зафиксируйте защелку.



### Нитеобрезатель шпульной нитки

- Установите шпульный колпачок
- Затяните нитку в нитеобрезатель **A**
- Нитка будет обрезана
- Закройте откидную крышку

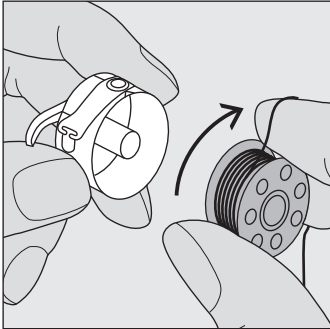
### Примечание:

После этого не следует вытягивать нитку из шпульного колпачка, так как оставшийся кончик нитки достаточен для начала шитья.

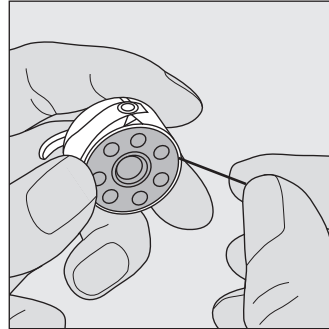


Просьба соблюдать указания по технике безопасности!

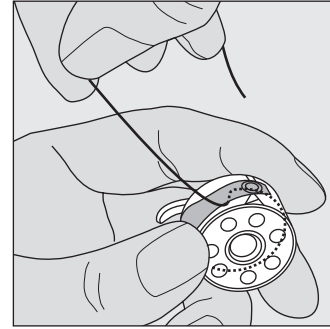
## Вставка шпульки в колпачок



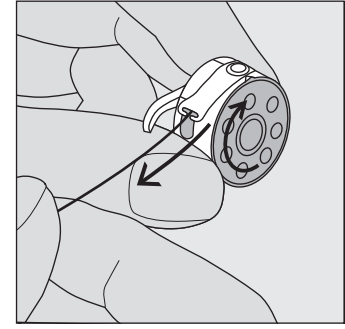
Вставка шпульки в колпачок  
Вставьте шпульку таким образом, чтобы нитка была намотана по часовой стрелке



Заведение нитки в прорезь  
Затяните нитку с правой стороны в прорезь

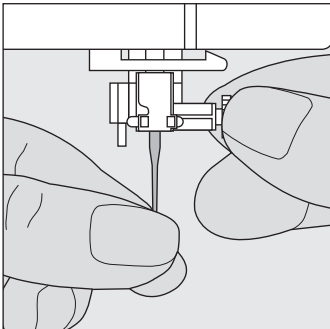


Затягивание нитки под пружинку  
Затяните слева нитку под пружинку, ...



..... чтобы она вошла в Т-образную прорезь на конце пружинки. Шпулька должна вращаться по часовой стрелке.

## Замена иглы



### Удаление иглы

- Переведите иглу в верхнее положение
- Выключите главный выключатель
- Ослабьте крепежный винт
- Извлеките иглу

### Установка иглы

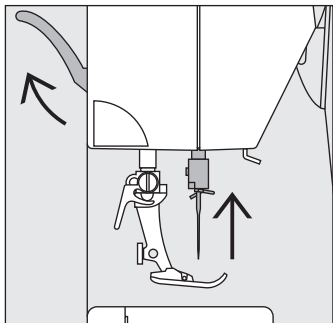
- Лыска на колбе иглы должна быть направлена назад
- Вдвиньте иглу до упора
- Затяните крепежный винт



Просьба соблюдать указания по технике безопасности!

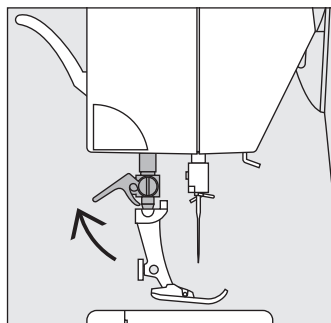


## Замена лапки (activa 230/240)



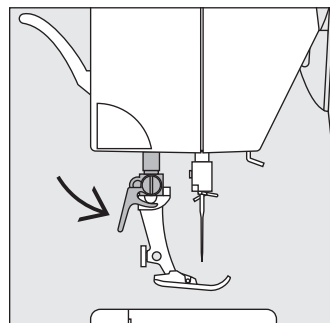
### Замена лапки

- Переведите иглу и лапку в верхнее положение
- Выключите главный выключатель



### Подъем крепежного рычажка

- Отожмите вверх крепежный рычажок
- Снимите лапку



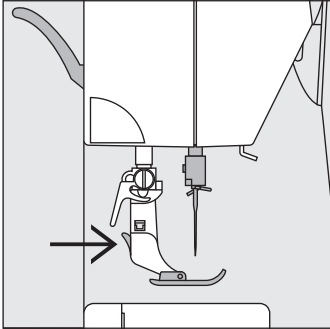
### Закрепление лапки

- Вставьте снизу лапку в лапкодержатель
- Отожмите вниз крепежный рычажок



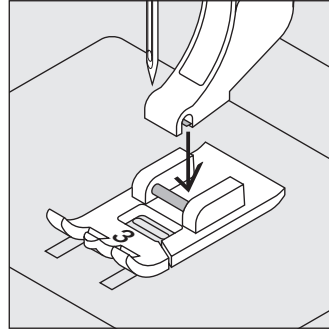
Просьба соблюдать указания по технике безопасности!

## Замена подошвы лапки (activa 220)



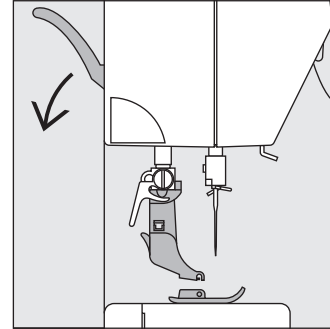
### Замена подошвы лапки

- Переведите иглу и лапкодержатель в верхнее положение
- Выключите главный выключатель ("0")
- Нажмите на кнопку лапкодержателя, чтобы расцепить лапку



### Присоединение подошвы лапки

- Поместите подошву лапки под лапкодержатель так, чтобы ее поперечный стержень находился под вырезом лапкодержателя.



- Опустите рычаг подъема лапки и подошва зафиксирована в лапкодержателе.

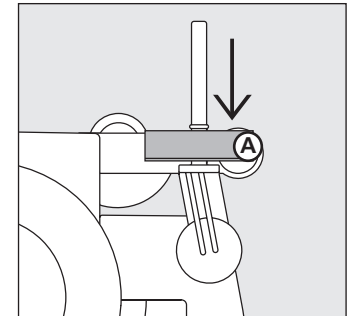
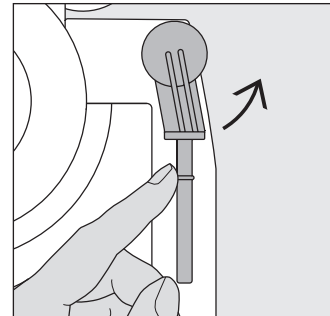


Просьба соблюдать указания по технике безопасности!

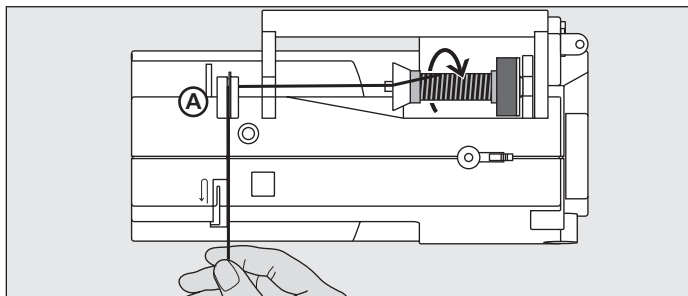
## Дополнительный катушкодержатель

### Поворотный вертикальный катушкодержатель

- находится на задней стороне машины, за маховым колесом
- он необходим при шитье несколькими нитками, например при использовании двухголовочной иглы и т.п.
- для работы стержень катушкодержателя необходимо до отказа повернуть вверх
- при использовании больших катушек на стержень следует насадить пенопластовую шайбу, чтобы катушка самотормозилась.

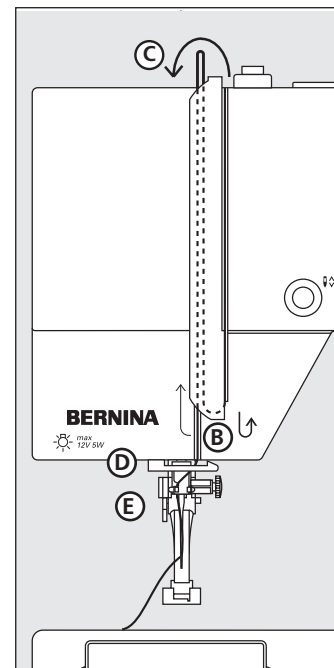
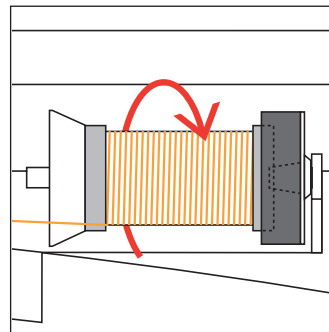
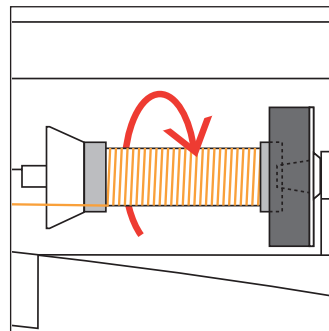


## Заправка машины игольной ниткой



### Установите катушку с нитками

- поднимите иглу и лапку
- установите главный выключатель на "0"
- насадите пенопластовую шайбу
- насадите катушку на стержень (нить сматывается по часовой стрелке)
- насадите подходящую по размеру катушку нитесматывающую шайбу (диаметр катушки = диаметр нитесматывающей шайбы), при этом между нитесматывающей шайбой и катушкой не должен оставаться зазор
- удерживая нитку, протяните ее через задний нитенаправитель **A**
- протяните нитку вперед, в прорезь регулятора натяжения
- 

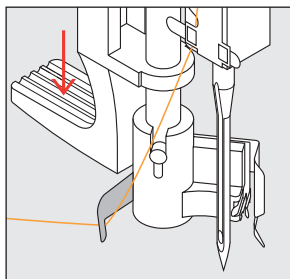


Протяните нитку вниз справа от крышки нитепритягивателя к точке **B**

Протяните нитку слева от крышки вверх, обведя ее вокруг точки **C** (нитепритягивателя) в направлении стрелки.

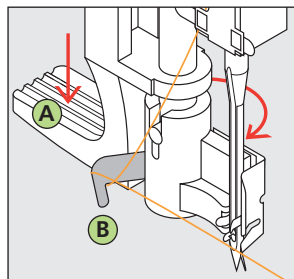
Протяните нитку вниз через нитенаправители **D** и **E**

## Нитевдеватель



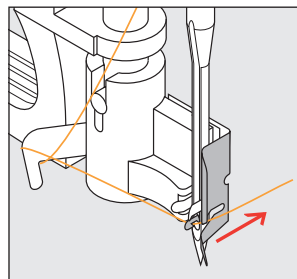
### Нитка в крючке

- поднимите иглу
- Удерживайте нитку слева внизу



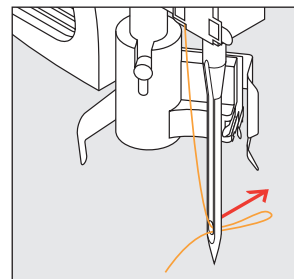
### Отжим рычажка вниз

- Отожмите рычажок **A** вниз и при этом обведите нитку вокруг крючка **B** вправо к игле



### Нитка перед иглой

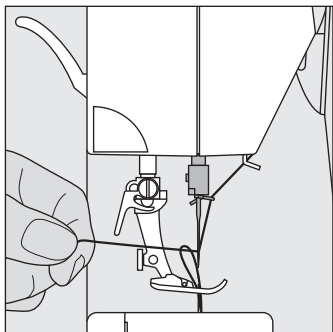
- Вложите нитку спереди в направитель, чтобы она зацепилась (проволочный крючок)



### Отпускание рычажка и нитки

- Отпустите рычажок **A** и нитку
- Вытяните петлю нитки из игольного ушка

## Выводка шпульной нитки

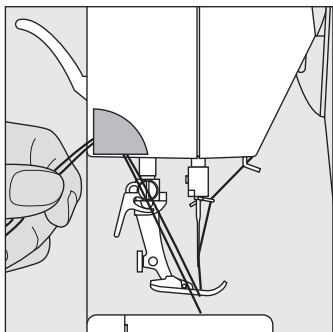


- Удерживайте игольную нитку
- Выполните один стежок
- Потяните за игольную нитку, чтобы шпульная нитка появилась в отверстии игольной пластины.
- Отведите назад обе нитки через прорезь у лапки
- Затяните нитки в нитеобрезатель

### **Примечание:**

Выводка шпульной нитки требуется только для выполнения специальных работ. В обычных случаях кончик шпульной нитки, оставшийся после обрезки при заправке шпульного колпачка, достаточен для начала шитья.

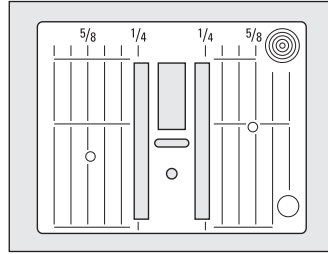
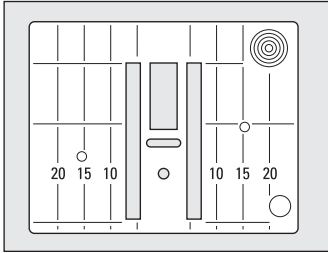
## Нитеобрезатель



### **Нитеобрезатель на головке машины**

- Затяните игольную и шпульную нитки спереди назад в нитеобрезатель и потяните их вниз.
- При выполнении первого стежка нитки автоматически освободятся из нитеобрезателя.

## Игольная пластина



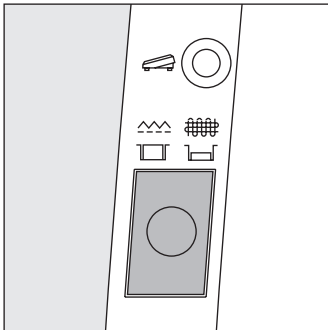
### Маркировка на игольной пластине

На игольной пластине нанесена размерная шкала в миллиметрах или дюймах

- Размеры в миллиметрах нанесены с передней стороны
- Размеры в дюймах нанесены с задней стороны
- Эти размеры относятся к расстоянию иглы (в средней позиции) до маркировочной риски
- Размеры в миллиметрах или дюймах считаются от середины в обе стороны
- Размерная шкала помогает определять ширину шва, прокладывая отстрачивающие строчки и т.п.
- Поперечные риски полезны при обработке уголков и т.п.
- Игольная пластина с размерной шкалой в дюймах не входит в стандартный комплект машины. Ее можно приобрести дополнительно.

**Примечание:** Снятие игольной пластинки см. на стр. 65

## Транспортер



### Клавиша под маховым колесом

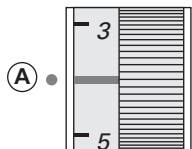
Если эта клавиша не вдавлена, транспортер находится в рабочем положении



### Если клавиша вдавлена, транспортер опущен

- для швейных работ с ручным вождением материала (штопка, вышивание, простегивание)

## Натяжение нитки



### Базовая установка

- Красная линия на регуляторе натяжения совмещена с маркировочной точкой **A**
- Для нормальных швейных работ натяжение нитки изменять, как правило, не требуется.
- При выполнении специальных швейных работ натяжение нитки можно приспособить регулятором к материалу



### Оптимальный рисунок строчки

- переплетение ниток происходит в середине материала



### Слишком сильное натяжение верхней нитки

- из-за этого нижняя нитка сильнее втягивается в материал
- ослабьте натяжение верхней нитки = поверните регулятор на отметку в диапазоне 3 - 1



### Слишком слабое натяжение верхней нитки

- из-за этого верхняя нитка сильнее втягивается в материал
- усильте натяжение верхней нитки = поверните регулятор на отметку в диапазоне 5 -10

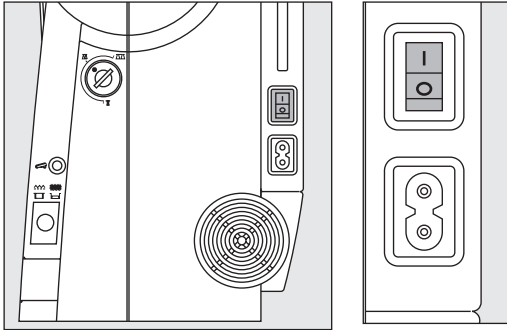
На заводе натяжение нитки отрегулировано на оптимальную величину. При этом в качестве как шпульной, так и игольной нитки использовались нитки номер 100/2 фирмы "Arova Mettler", Швейцария.

При использовании других швейных или вышивальных ниток оптимальным может быть другое натяжение. Поэтому при определенных обстоятельствах может потребоваться приспособлять натяжение нитки к материалу и желаемому образцу.

Пример:

	Натяжение	Игл
<b>Металлизированная нить</b>	около 3	90
<b>Мононить</b>	около 2-4	80

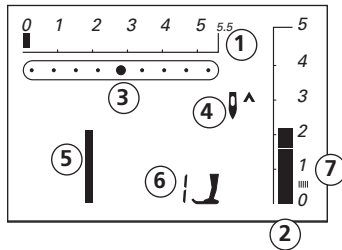
## Общие указания по обслуживанию



### Включение швейного компьютера

- Включите главный выключатель
- Швейный компьютер сразу же после включения готов к работе

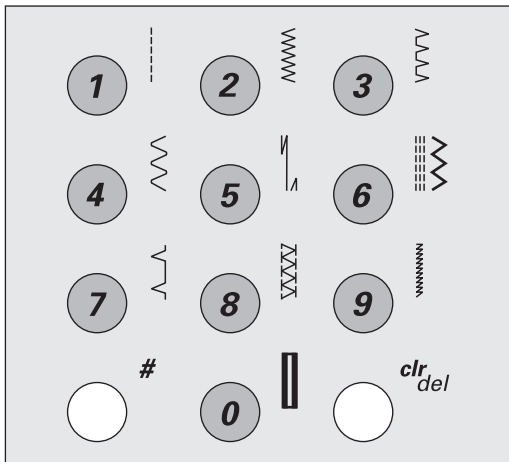
(Если швейный компьютер хранился в холодном помещении, то перед включением его следует выдержать в течение примерно 1 часа в теплой комнате.)



### На дисплее появляются

- 1 Ширина строчки, базовая установка мигает (всегда видима)
- 2 Длина стежка, базовая установка мигает (всегда видима)
- 3 Позиция иглы (9 вариантов)
- 4 Положение кнопки перестановки иглы (в общем случае верхнее положение)
- 5 Стежок № 1 (прямой стежок)
- 6 Лапка № 1 (показывается подходящая для выбранного стежка лапка)
- 7 Стежок гладьевого вилика, плотный, узкий зигзаг





### Выбор образца стежка (строчки) \*

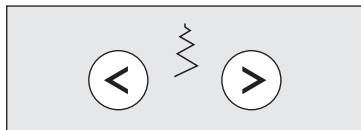
- Образцы 1-10:

Нажмите соответствующую клавишу, номер образца и базовая установка длины стежка и ширины строчки появятся на дисплее.

Внимание: клавишей 0 выбирается образец № 10 (бельевая петля)

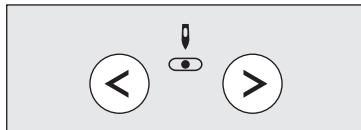
- Образцы 11-50 (activa 220), 11-70 (activa 220) или 11-99 (activa 240)  
Нажмите клавишу # и введите соответствующий номер образца
- Обзор образцов стежков (строчек)

см. на стр. 32-33, activa 230 PE см. Приложение А1



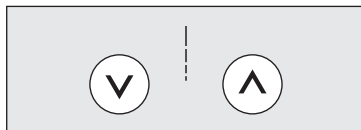
### Изменение ширины строчки

- Нажмите левую клавишу - ширина зигзага уменьшится
- Нажмите правую клавишу - ширина зигзага увеличится
- Базовая установка ширины выбранной строчки всегда видна, ее значение мигает



### Перестановка позиции иглы

- Нажмите левую клавишу - позиция иглы сместится влево
- Нажмите правую клавишу - позиция иглы сместится вправо



### Изменение длины стежка

- Нажмите левую клавишу - длина стежка уменьшится
- Нажмите правую клавишу - длина стежка увеличится

## Функции машины

Любая функция является ...

**активизированной**, если на дисплее появился ее символ отключенной, если ее символ больше не виден на дисплее



### Шитье в обратном направлении кратковременное:

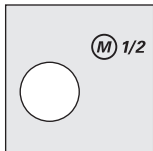
- Нажмите клавишу
- Машина будет строчить в обратном направлении до тех пор, пока клавиша остается нажатой (макс. длина стежка 3 мм)

### Возможности применения:

- Программирование длины петли
- Программирование длины заштопываемого участка
- Переключение на программу закрепления строчки прямым стежком (стежок № 5)
- ручное закрепление строчки (в начале/конце шва)

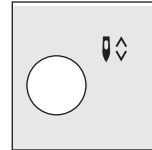
### длительное:

- Дважды нажмите и сразу же отпустите клавишу
- Машина будет постоянно выполнять выбранные стежки в обратном направлении
- Чтобы перейти к нормальному



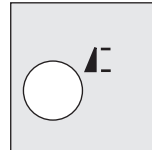
### Клавиша уменьшения скорости двигателя на половину

- Нажмите клавишу = машина начнет шить с половинной скоростью
- Повторное нажатие клавиши машина переключится на нормальную скорость



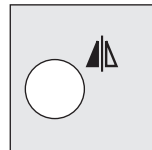
### Перестановка положения иглы при остановке машины

- В базовой установке стрелка показывает вверх
- Нажмите клавишу
  - На дисплее появится направленная вниз стрелка после остановки машины игла будет оставаться в материале
  - Снова нажмите клавишу перестановки иглы
  - На дисплее появится направленная вверх стрелка после остановки машины игла будет находиться в верхнем положении



### Клавиша конца образца

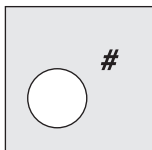
- Нажмите клавишу
- Машина остановится в конце отдельного образца или комбинации образцов (введенной в память)



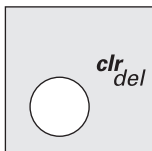
### Зеркальное отображение (справа/налево)\*

- Нажмите клавишу
- Выбранный образец выполняется в зеркальном отображении

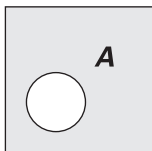
\* только у модели activa 240

**Клавиша #**

Клавиша # для выбора образцов стежков (см. стр. 24)

**Клавиша clr/del (clear/delete)**

- Нажмите клавишу = машина возвратится к базовым установкам
- Подключенные функции будут отключены  
Исключения:
  - Перестановка иглы в из нижнего в верхнее положение
  - Переключение на половинную скорость
  - Для удаления изменения базовой установки при измерении длины петли, нажмите эту клавишу дважды (Отсутствует у машины activa 220)

**Алфавит, цифры и другие символы**

(У машины activa 220 только блочный шрифт)

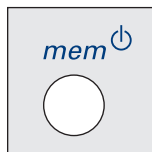
- Нажмите клавишу алфавита
- На дисплее появится один из видов шрифтов
- Выберите нужный Вам вид шрифта = нажмите на клавишу алфавита
- Нажмите правую клавишу = буквы/цифры будут перемещаться вперед (ABC ...)
- Нажмите левую клавишу буквы/цифры будут перемещаться в обратном направлении (@ Ç ? ...)

**Набор символов**

**K L M N O P Q R S T U V W X Y Z**

**Ä Ö Ü Å Æ Ø Ñ È É Ê Æ**

**0 1 2 3 4 5 6 7 8 9 0 \_ . ' & ? Ç @**

**Клавиша "mem"**

- Нажмите клавишу "mem"
- На дисплее появится "mem"
- Число порожних ячеек памяти (30) и курсор мигают
- Левая и правая клавиша (mem ←) служат для прокручивания образцов, букв и цифр
- Клавиша "mem ←" предназначена для программирования

**Персональное запоминающее устройство (ЗУ)**

- Каждое изменение длины стежка и ширины строчки автоматически сохраняются в ЗУ
- Пример:
  - Шейте с измененным стежком (например, зигзагом)
  - Выберите другой стежок (например, прямой) и шейте
  - При возврате к измененному вами зигзагу ваши изменения сохранятся

**Возврат к базовым установкам**

- Отдельным стежкам можно вручную назначать базовые установки
- При нажатии клавиши "clr/del" или при отключении швейного компьютера все изменения всех стежков будут отменены.

**Возможности применения:**

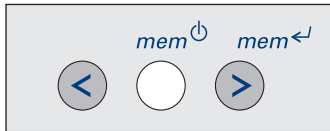
- Для всех видов стежков
- Особенно удобно при попеременном выполнении двух работ

## Запоминающее устройство (ЗУ)

В ЗУ можно комбинировать и сохранять 30 образцов стежков, букв и цифр.

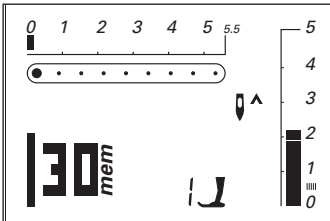
Запоминающее устройство оснащено долговременной памятью. Содержимое памяти сохраняется до тех пор, пока оно не будет удалено. Перебои в подаче сетевого питания или длительное отключение швейного компьютера не оказывает никакого влияния на сохраняемые в памяти машины программы. Изменения длины стежка, ширины строчки или позиции иглы может быть выполнено в любое время.

Отдельные образцы стежков, буквы или цифры могут быть удалены или перезаписаны.



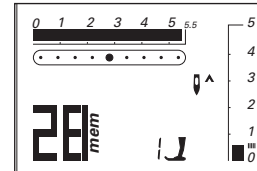
### Клавиши ЗУ

- Левая клавиша (<) = "прокручивание" содержимого памяти в обратном направлении
- Средняя клавиша ( mem ) = открытие и закрытие ЗУ
- Правая клавиша ( mem ) = программирование ЗУ и "прокручивание" содержимого памяти вперед

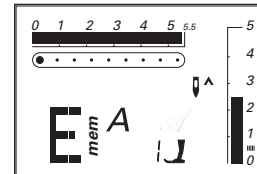


### Открытие памяти

- Нажмите клавишу " mem ".
- Память откроется, на дисплее появится слово " mem ".
- Если в памяти ничего нет, то появится мигающее число "30" (= количество ячеек памяти) и слева - курсор.
- Если в памяти что-то сохраняется, то появятся сохраненные номера стежков, букв



или цифр; прокрутите содержимое памяти, пока не появится мигающее число свободных ячеек памяти и курсор.



### Пример: Сохраняемый в памяти стежок

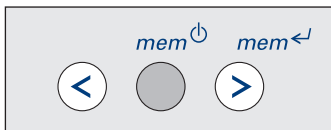
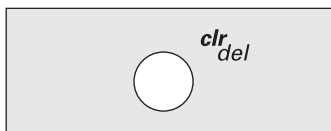
- На дисплее номер сохраняемого стежка (здесь 28)

О программировании номера стежка см. на стр. 28

### Пример: Сохраняемый символ алфавита

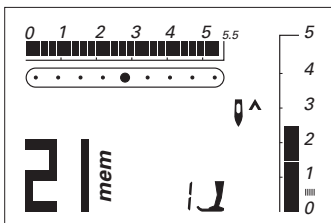
- На дисплее сохраняемый символ (здесь буква "E")

О программировании букв или цифр см. на стр. 29



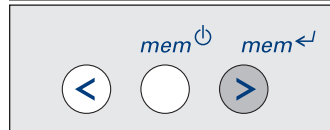
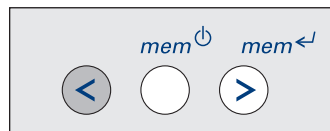
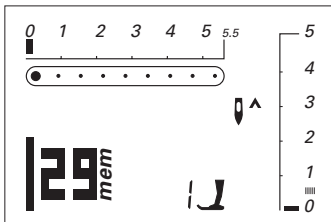
### Удаление всего содержимого памяти

- Вначале нажмите и удерживайте нажатой клавишу "clr/del" и дополнительно нажмите клавишу "mem"  $\leftarrow$
- Отпустите обе клавиши. Нажав клавишу "mem"  $\leftarrow$ , закройте память
- Все содержимое памяти будет стерто



### Программирование рабочих и декоративных стежков

- Откройте память (см. стр. 27)
- Выберите нужный вам стежок (см. стр. 24)
- На дисплее появится номер стежка (здесь 21)
- Нажмите клавишу "mem"  $\leftarrow$  (клавишу сохранения) = образец стежка будет запрограммирован
- На дисплее появятся мигающее число свободных ячеек памяти (здесь 29) и слева от него мигающий курсор
- Выберите новый образец стежка; запрограммируйте его клавишей "mem"  $\leftarrow$



### Activa 220 - Внимание! Следующие специальные программы модели activa 220 нельзя загружать в долговременной памяти:

- № 5, Программа закрепления строчек
- № 10-11, Петли для пуговиц
- № 12, Программа пришивания пуговиц
- № 13, Программа штопки
- № 16, Сметочный стежок

### Activa 230 - Внимание! Следующие специальные программы модели activa 230 нельзя загружать в долговременной памяти:

- № 5, Программа закрепления строчек
- № 10-12, Петли для пуговиц
- № 13 - Программа пришивания пуговиц
- № 14, Глазок
- № 15, Программа штопки
- № 19, Сметочный стежок

### Прокручивание содержимого памяти назад

Нажмите левую клавишу запрограммированные номера стежков будут прокручиваться назад

### Прокручивание содержимого памяти вперед

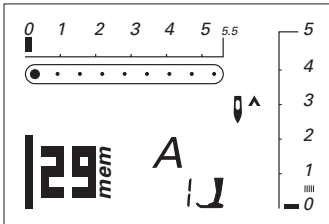
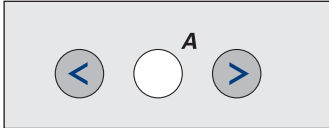
Нажмите клавишу "mem"  $\leftarrow$  = запрограммированные номера стежков будут прокручиваться вперед

### Начало шитья

- Нажмите педальный пускатель швейный компьютер перейдет к началу комбинации образцов
- Введите дополнительно функцию конца образца  $\leftarrow$  = швейный компьютер остановится в конце комбинации образцов

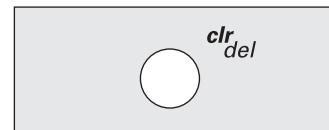
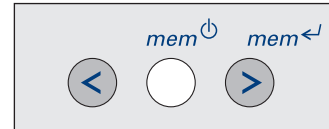
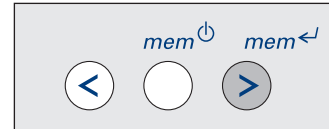
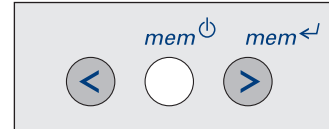
### Activa 240 - Внимание! Следующие специальные программы модели activa 240 нельзя загружать в долговременной памяти:

- № 5, Программа закрепления строчек
- № 10-14, Петли для пуговиц
- № 15, Программа пришивания пуговиц
- № 16 - Глазок
- № 17 - Программа штопки
- № 21 - Сметочный стежок



### Программирование букв, цифр и других символов

- Откройте память (см. стр. 27)
- Нажмите клавишу алфавита
- Выберите букву или цифру (см. стр. 26)
- Нажмите клавишу "mem←": буква/цифра запрограммирована
- На дисплее появятся мигающее число свободных ячеек памяти (здесь 29) и слева от него мигающий курсор
- Выберите новую букву/новую цифру, запрограммируйте клавишей "mem←" и т.д.
- Запрограммируйте несколько слов.
- Между двумя словами вставьте пробел ( ) и также запрограммируйте его



### Корректировка в памяти Перезапись отдельных образцов стежков, букв, цифр

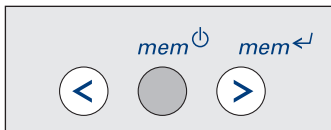
- Нажмите правую или левую кнопку, чтобы прокрутить список до появления на дисплее нужного вам образца
- Выполните корректировку = заново выберите нужное изменение:
  - номер стежка
  - букву
  - цифру
  - длину стежка / ширину строчки
  - позицию иглы
  - и т.п.
- Нажмите кнопку "mem←" = образец будет скорректирован (перезаписан)

### Удаление образца стежка / буквы / цифры

- Выберите в памяти нужный, подлежащий удалению образец или символ
- Нажмите клавишу clr/del
- Образец стежка / буква / цифра будет удален

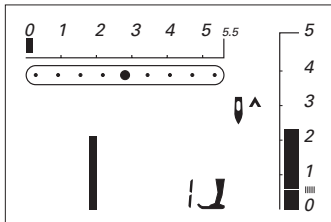
### Примечание:

Изменение (длины стежка или ширины строчки), сделанное в одной букве или цифре, действует на весь алфавит. Если необходимо ввести изменение в отдельном символе, то следует изменять каждый отдельный образец.



### Выход из функции памяти

- Нажмите клавишу "mem<sup>⏻</sup>" = все содержимое памяти будет сохранено
- Функция памяти будет закрыта

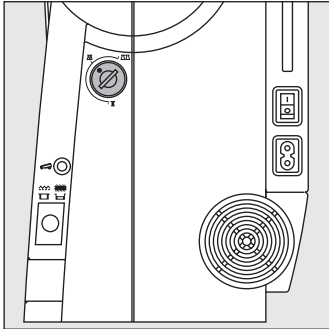


Слово "mem" исчезнет с дисплея

Содержимое памяти сохраняется также и после отключения швейного компьютера от сети. Оно может быть вызвано на дисплей в любое время.

Содержимое памяти теряется в том случае, если перед отключением компьютера оно не было сохранено нажатием клавиши "mem<sup>⏻</sup>".

## Баланс

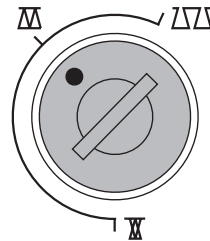


Швейный компьютер испытывается и оптимально настраивается перед отправкой с завода. Испытания проводятся на двух слоях кретона с использованием нитки номер 100/2 фирмы "Arowa Mettler", Швейцария.

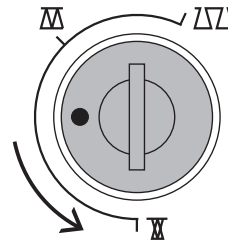
Различные материалы, нитки и вкладки могут повлиять на запрограммированный в образец, так что эти образцы сложных стежков или не будут смыкаться или же будут заходить друг на друга (т.е. будут слишком широкими или слишком узкими).

С помощью функции баланса такие отклонения могут быть компенсированы и, таким образом, строчка может быть оптимально приспособлена к обрабатываемому материалу.

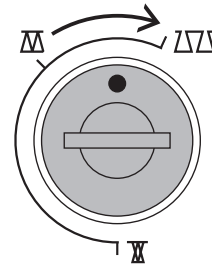
Возможности применения: Рабочие стежки, например сотовые на держерси, декоративные стежки, пуговичные петли и т.п.



1 Нормальное положение



2 "Стягивание" стежков  
(шаг стежков уменьшается)



3 "Растягивание" стежков  
(шаг стежков увеличивается)

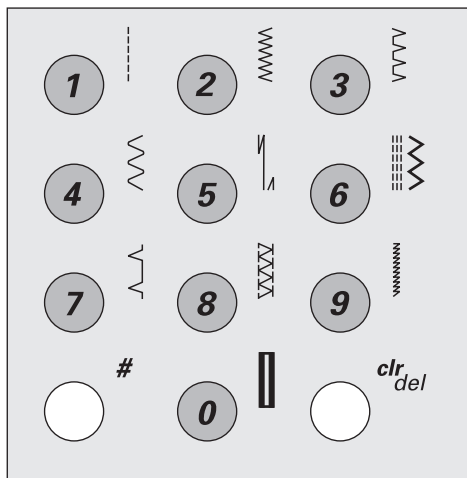
### Примечание:

После работы с измененным балансом регулятор следует обязательно перевести в нормальное положение!



# Обзор образцов стежков\*

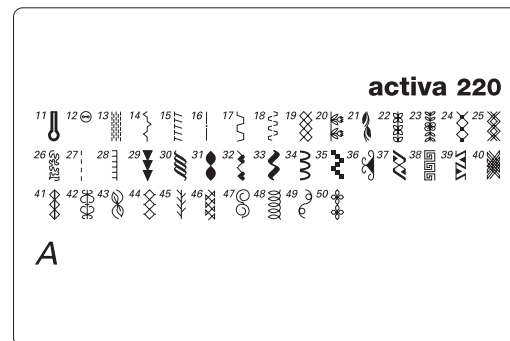
activa 220 / 230 / 240



## Рабочие и декоративные стежки

- 1 Прямой стежок
- 2 Зигзагообразный стежок
- 3 Оверлочный стежок
- 4 Строчка "серпантин"
- 5 Программа закрепления строчки
- 6 Тройная прямая и зигзагообразная строчка
- 7 Потайной стежок
- 8 Двойная оверлочная строчка
- 9 Сверхэластичная строчка
- 10 Бельевая петля

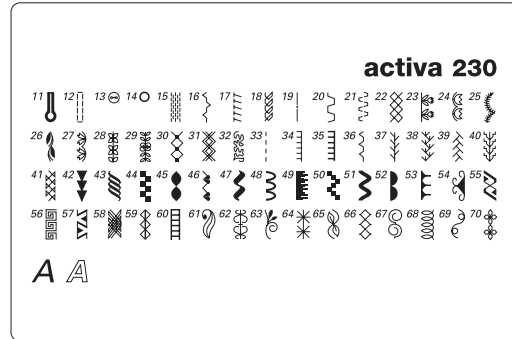
activa 220



- 11 Петля с глазом
- 12 Программа пришивания пуговиц
- 13 Программа штопки
- 14 Гофрирующая строчка
- 15 Эластичная оверлочная строчка
- 16 Сметочный стежок
- 17 Универсальный стежок
- 18 Строчка "лайкра"
- 19 Сотовый стежок
- 20-25, 29-50 Декоративные стежки
- 26-28 Стегальные стежки

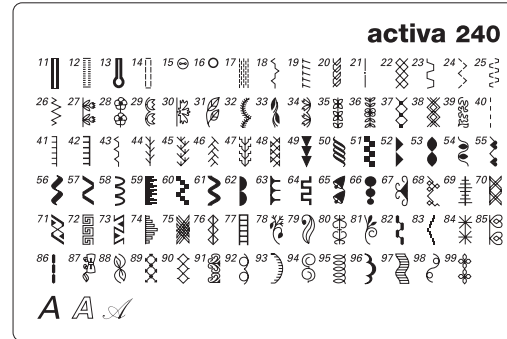
\*activa 230 PE см. Приложение A1

activa 230



- 11 Петля с глазом
- 12 Петля прямым стежком
- 13 Программа пришивания пуговиц
- 14 Глазок
- 15 Программа штолпки
- 16 Гофрирующая строчка
- 17 Эластичная оверлочная строчка
- 18 Строчка "джерси"
- 19 Сметочный стежок
- 20 Универсальный стежок
- 21 Строчка "лайкра"
- 22 Сотовый стежок
- 23-31, 42-70 Декоративные стежки
- 32-41 Стегальные стежки

activa 240



- 11 Узкая бельевая петля
- 12 Эластичная петля
- 13 Петля с глазом
- 14 Петля прямым стежком
- 15 Программа пришивания пуговиц
- 16 Глазок
- 17 Программа штолпки
- 18 Гофрирующая строчка
- 19 Эластичная оверлочная строчка
- 20 Строчка "джерси"
- 21 Сметочный стежок
- 22 Сотовый стежок
- 23 Универсальный стежок
- 24 Прошивная строчка зигзаг
- 25 Строчка "лайкра"
- 26 Эластичная строчка
- 27-38, 49-99 Декоративные стежки
- 39-48 Стегальные стежки

## Стежки: выбор\*



1 Прямой стежок

Для всех видов неэластичных материалов; для всех работ, требующих прямых строчек.

2 Зигзагообразный стежок

Различные работы с применением зигзагообразных строчек: обшивка, пришивание резинок или кружева

3 Оверлочный стежок

Для тонкого джерси, эластичных оверлочных швов и эластичной подрубки



4 Строчка "серпантин"

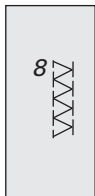
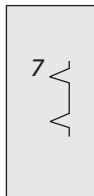
Для большинства материалов; штопка строчкой "серпантин", нашивание заплат, усиление кромок и т.п.

5 Программа закрепления строчки

Для всех видов материала; для закрепления начала и конца шва при работе прямым стежком

6 Тройная прямая и зигзагообразная строчка

Для выполнения усиленных швов на прочных материалах



7 Потайной стежок

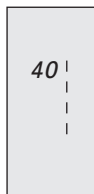
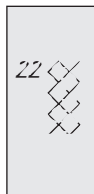
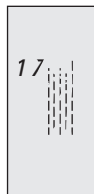
Для большинства видов материала; потайные швы, фестончатая подшивка на мягком джерси и тонких тканях, декоративные швы

8 Двойная оверлочная строчка

Для всех видов трикотажных материалов; оверлочный шов = сшивание и обметывание в ходе одной операции

9 Сверхэластичная строчка

Для материалов с большой растяжимостью; эластичный открытый шов для всех видов одежды



**17 Программа штопки**

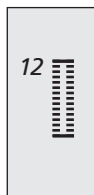
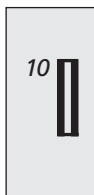
Автоматическая штопка на легких и средней плотности материалах

**22 Сотовый стежок**

Для всех видов трикотажа, а также гладких тканей; видимые швы для белья, одежды, скатертей и т.п.

**40 Стежок для простегивания / Ручной стежок**

Эффект ручного шитья: один стежок (нижняя нитка) виден, следующий за ним остается невидимым (нитка монофиль), в зависимости от ткани необходимо увеличить натяжение игольной нити



**10 Бельевая петля**

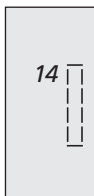
Для легких и средней плотности материалов; на блузках, платьях, брюках, постельном белье и т.п.

**11 Узкая бельевая петля**

Для легких и средней плотности материалов; на блузках, платьях, детской и малышейовой одежде, в рукоделии

**12 Эластичная петля**

Для всех материалов типа джерси из хлопчатобумажных, шерстяных, шелковых и синтетических волокон



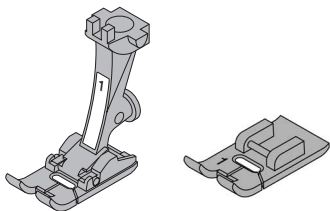
**13 Петля с глазком**

Для плотных материалов (не эластичных); на пиджаках, пальто, брюках, одежде для досуга

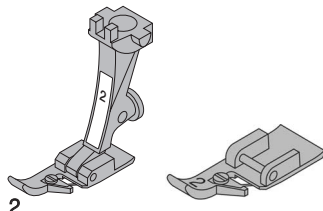
**14 Петля стежком прямой строчки**

Программа для предварительного прострачивания контура петли (лапка № 3А) или усиления закрепок (лапка № 3, специальные принадлежности)

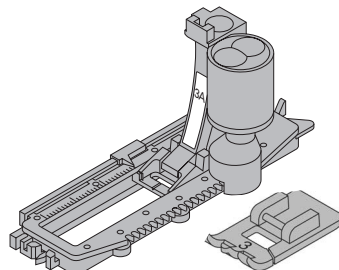
## Ассортимент лапок / подошвы лапок \*



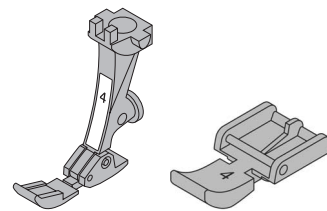
**1**  
Лапка для реверсных стежков/  
Подошва лапки для реверсных  
стежков \*  
Рабочие и декоративные стежки



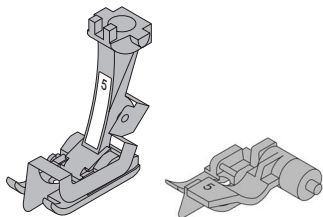
**2**  
Оверлочная лапка/  
Подошва оверлочной лапки \*  
Оверлочные швы, подшивка с  
обметыванием среза,  
обметывание швов



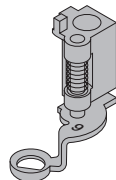
**3A**  
Лапка с салазками для петель/  
Подошва лапки для петель \*  
Петли на плоских материалах,  
программы штопки



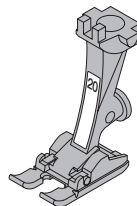
**4**  
Лапка для вшивания "молний"/  
Подошва лапки для вшивания  
"молний" \*  
Вшивание застежек "молния"



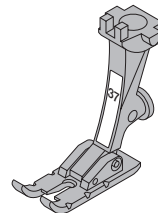
**5**  
Лапка потайного стежка/  
Подошва лапки потайного  
стежка \*  
Потайные швы, настрачивание  
каймы



**9**  
Лапка для штопки  
Простегивание с ручным  
перемещением материала,  
штопка



**20**  
Открытая вышивальная лапка  
Вышивание, аппликации,  
гладьевые валики



**37**  
Лапка для работ в технике  
"пэчворк", 1/4 дюйма  
(около 6 мм)  
Лоскутные изделия с припуском  
на шов около 6 или 3 мм

\*для activa 220 = лапкодержатель и 5 подошв лапки (№ 1, 2, 3, 4, 5)

activa 230 = 7 лапок (№ 1, 2, 3A, 4, 5, 9, 20)

activa 230 PE = 7 лапок (№ 1, 3A, 4, 5, 9, 20, 57)

activa 240 = 7 лапок (№ 1, 2, 3A, 4, 5, 9, 37)

## Программа закрепления строчки



- Выбор стежка: **Программа закрепления строчки № 5\***  
 Игла: **Размер и тип в соответствии с материалом**  
 Нитка: **Хлопчатобумажная/Полиэфирная**  
 Транспортер: **Верхнее положение**  
 Лапка: **Лапка для реверсных стежков № 1**  
**Подошва лапки для реверсных стежков № 1 (activa 220)**

### Программа закрепления строчки

- для всех материалов
- закрепление строчки в начале и конце шва
- реверсные стежки располагаются точно на линии шва

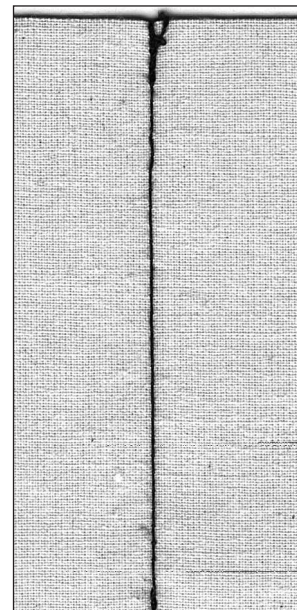
### Начало шитья

- швейный компьютер автоматически закрепляет строчку в начале шитья (5 стежков вперед, 5 стежков назад)
- после этого прокладывается строчка прямого стежка в нормальном направлении



### Окончание шитья

- нажмите кнопку закрепления строчки на головке машины = швейный компьютер автоматически закрепит строчку (5 стежков вперед, 5 стежков назад)
- по завершении программы закрепления строчки машина автоматически остановится



## Строчка зигзаг № 2

Выбор стежка:	<b>Строчка зигзаг № 2</b>
Игла:	<b>Толщина и тип в соответствии с материалом</b>
Нитка:	<b>Хлопчатобумажная/Полиэфирная</b>
Транспортер	<b>Верхнее положение (положение шитья)</b>
Лапка:	<b>Лапка для реверсных стежков № 1</b>
	<b>Подшова лапки для реверсных стежков № 1 (activa 220)</b>

### Строчка зигзаг

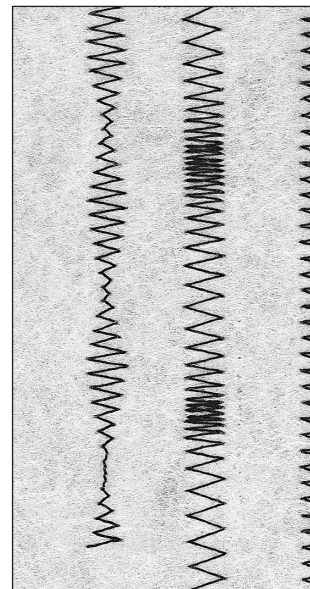
- для всех материалов
- для обтачивания краев
- для декоративных работ

### Застил плотным зигзагом

- плотная узкая строчка зигзаг (шаг стежков 0,5 -0,7 мм)
- используется для аппликаций, вышивания и т.д.

### Обшивка краев

- обтачивание краев большинства материалов
- край материала направляется по середине подошвы лапки
- игла с одной стороны зигзага должна втыкаться в материал, а с другой стороны выходить за его край.
- ширина строчки и шаг стежков не должны быть слишком большим
- края материала должны оставаться плоскими и не должны заворачиваться
- для тонких тканей используйте штопальную нитку



**A**      **B**      **C**

- A** Строчка зигзаг с переменной шириной строчки
- B** Строчка зигзаг с переменным шагом стежков
- C** Обтачивание края строчкой зигзаг

## Сметочный стежок

Выбор стежка:	<b>Сметочный стежок № 21 (activa 230 № 19, activa 220 № 16)</b>
Игла:	<b>Размер и тип в соответствии с материалом</b>
Нитка:	<b>Хлопчатобумажная/Полиэфирная</b>
Транспортер	<b>Опущен (положение штопки)</b>
Лапка:	<b>Лапка № 9 (не входит в стандартный комплект activa 220)</b>

### Сметочный стежок

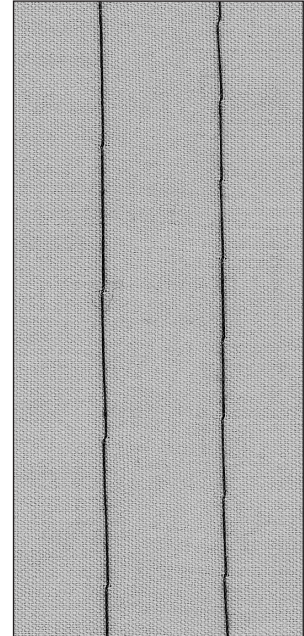
- для всех работ, при которых желательна очень большая длина стежка
- для приметывания деталей, подшиваемых краев, квилта и т.п.
- такие строчки можно легко удалять

### Подготовка

- скрепите сметываемые детали булавками, втыкаемыми поперек направления сметочной строчки

### Сметывание

- опустите транспортер
- уложите материал под лапку и выполните один стежок, в начале сметывания удерживайте нитки
- переместите материал на желаемую длину стежка
- выполните стежок, повторите операцию



## СОВЕТ

### Закрепление/фиксирование нитки

- в начале и конце сметочного шва прошейте несколько коротких сметочных стежком

### Сметывание

- сметывания используйте тонкие штопальные нитки, их легко можно будет потом удалить



## Потайной шов



Выбор стежка:

Игла:

Нитка:

Транспортер

Лапка:

**Потайной стежок № 7**

**Размер и тип в соответствии с материалом**

**Хлопчатобумажная/Полиэфирная**

**Верхнее положение (положение шитья)**

**Лапка потайного стежка № 5**

**Подшова лапки потайного стежка № 5 (activa 220)**

### Потайной шов

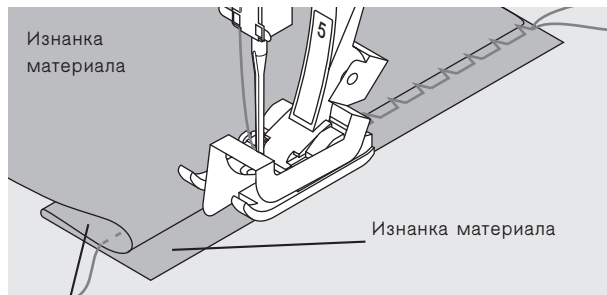
для "незаметной" подшивки плотных и средней плотности материалов из хлопка, шерсти, смешанных волокон

### Подготовка

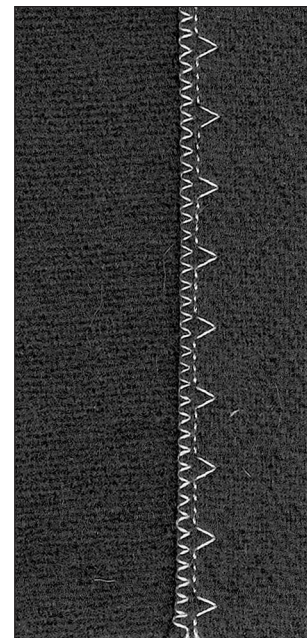
- выполните отделку кромки ткани
- согните и приметайте складку
- складка должна быть уложена так, чтобы обработанный край находился с правой стороны (см. рисунок)
- вложите работу под лапку таким образом, чтобы край сгиба соприкасался с направляющей кромкой лапки

### Шитье

- игла должна втыкаться только в самый край сгиба материала (как при подшивке вручную)
- ширину строчки выбирайте в зависимости от свойств материала
- после выполнения приблизительно 10 см потайного шва проверьте еще раз работу с обеих сторон и при необходимости скорректируйте ширину строчки



Лицевая сторона материала



## СОВЕТ

### Тонкая регулировка ширины строчки

Край сгиба равномерно ведите вдоль направляющей кромки лапки = игла будет втыкаться в край сгиба на одну и ту же ширину.

## Программа штопки



- Выбор стежка: **Программа штопки № 17 (activa 230 № 15, activa 220 № 13)**
- Игла: **Размер и тип в соответствии с материалом**
- Нитка: **Штопальная нитка**
- Транспортер: **Верхнее положение (положение шитья)**
- Лапка: **Лапка для реверсных стежков № 1**  
**Подошва лапки для реверсных стежков № 1 (activa 220)**  
**Лапка с салазками для петель № 3А**

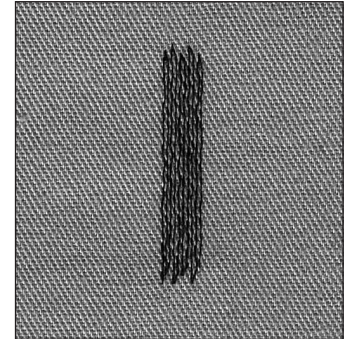
**Быстрая штопка протертых мест или разрывов**  
 Замена поврежденных нитей материала

### **Штопка с лапкой для реверсных стежков № 1 (автоматический подсчет стежков)**

- воткните иглу над поврежденным местом
- прострочите строчку нужной длины и остановите машину
- нажмите кнопку шитья в обратном направлении на головке машины: нужная длина будет запрограммирована
- запустите программу штопки, швейный компьютер автоматически остановится, прошив строчку заданной длины
- площадь штопки можно увеличивать, перемещая материал по длине и ширине
- для удаления запрограммированной длины нажмите клавишу "clr/del"

### **Штопка с лапкой с салазками для петель № 3А (activa 230, 240)**

- только для починки небольших разрезов и протертых мест длиной не больше 3 см
- порядок работы такой же, как с лапкой № 1



## СОВЕТ

**Для усиления разорванных мест**  
 подложите тонкую ткань или подклейте тонкую подкладку

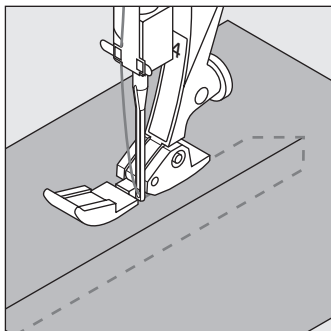
### **Подготовка**

Тонкие материалы растягивайте в штопальных пальцах\*, чтобы предотвратить стягивание.

\* Штопальные пальцы могут быть приобретены в качестве специальной принадлежности

## Застежки "молния"

Выбор стежка:	<b>Прямой стежок № 1</b>
Игла:	<b>Размер и тип в соответствии с материалом</b>
Нитка:	<b>Хлопчатобумажная/Полиэфирная</b>
Транспортер:	<b>Верхнее положение (положение шитья)</b>
Лапка:	<b>Лапка для вшивания "молний" № 4</b>
	<b>Подшва лапки для вшивания "молний" № 4 (activa 220)</b>
Позиция иглы:	<b>Крайняя правая или крайняя левая</b>

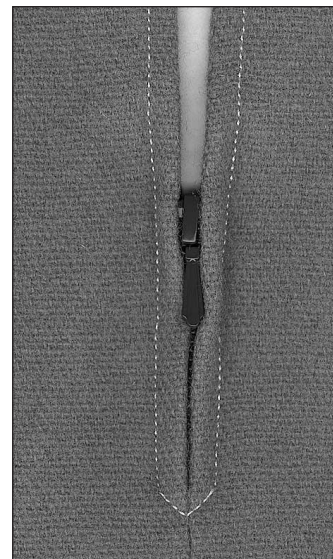


### Подготовка

- приметайте застежку "молния"
- края материала соприкасаются по средней линии "молнии"

### Шитье

- прошейте с обеих сторон застежку "молния" снизу вверх параллельно краям материала
- позиция иглы должна быть в одном случае крайней правой, в другом случае крайней левой
- лапка должна проходить снаружи зубцов застежки
- игла должна втыкаться в материал вблизи зубцов



## СОВЕТ

### Нельзя пришивать ползунок застежки "молния"

- закройте застежку примерно в 5 см перед салазками
- воткните иглу, поднимите лапку, раскройте застежку, опустите лапку и прошейте до конца

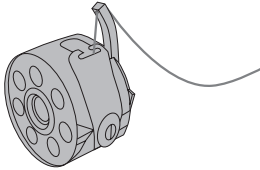
### Перемещение материала в начале шитья

В начале шитья удерживайте нитки, при необходимости слегка оттяните назад материал (только несколько стежков)

### Большая плотность или жесткость тесьмы "молнии" или материала

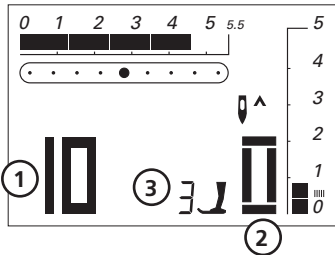
Применяйте в таких случаях иглу № 90-100

## Несколько нужных сведений о петлях



Пуговичные петли могут использоваться также в качестве декоративных элементов одежды

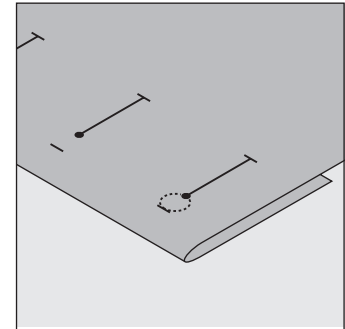
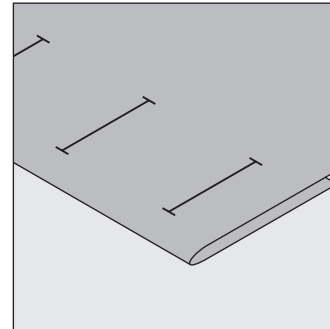
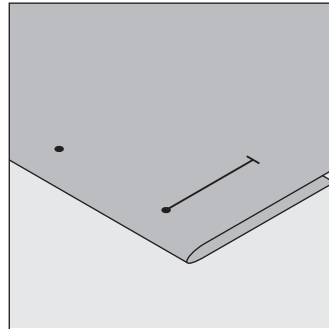
Выберите желаемую петлю на дисплее появится:



- 1 Номер петли
- 2 Символ петли (мигает)
- 3 Символ лапки

### Натяжение ниток для петель

- заправьте шпульную нитку в палец шпульного колпачка усильте натяжение нитки
- благодаря этому бока петли на лицевой стороне материала будут слегка выпуклыми
- петля будет выглядеть более красиво
- вкладная нить усиливает петлю и улучшает ее внешний вид (стр. 45, 46)



### Разметка петель для автоматической программы

- следует наметить на полную длину только одну петлю
- после выполнения первой петли ее длина будет запрограммирована
- для всех остальных петель требуется намечать лишь начальные точки
- применяйте лапку с салазками для петель № 3А

### Разметка петель, выполняемых с ручным управлением

- наметьте на материале все петли на полную длину
- применяйте лапка для выполнения петель № 3 (специальная принадлежность)

### Разметка петель с глазом

- наметьте только длину боков петель
- длина глазка будет добавляться

С помощью лапки с салазками для петель № 3А можно выполнить петли макс. длиной от 26 мм до 31 мм - в зависимости от вида петли.

**Пробное шитье**

- пробную петлю всегда выполняйте на куске оригинального материала
- используйте такую же прокладку, как и для окончательного шитья
- выбирайте такой же вид петли
- располагайте петлю на материале (в продольном или поперечном направлении) таким же образом, как и при окончательном шитье
- отрежьте петлю
- проденьте через петлю пуговицу
- при необходимости скорректируйте длину петли

**Корректировка**

Изменение ширины обметанного бока петли

- измените ширину строчки

**Изменение шага стежков:**

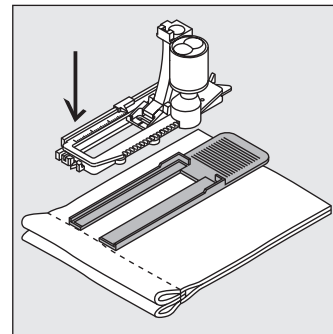
- изменение шага стежков воздействует на оба бока петли (изменяется их плотность)
- после изменения шага стежков следует заново апрограммировать длину петли

**Примечание:**

После окончания шитья петель снова возвратите регулятор баланса в нормальное положение

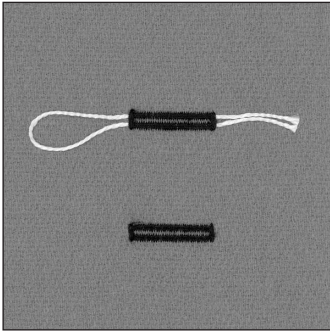
**Баланс при автоматическом и "ручном" выполнении петель**

При ручном 6-ступенчатом и автоматическом выполнении петель с измерением длины функция баланса действует одновременно на оба бока петли, так как оба бока петли выметываются в одном и том же направлении.

**СОВЕТ**

Если петля должна быть расположена под прямым углом к кромке материала, рекомендуется использовать пластину для компенсации утолщений материала (приобретается в качестве дополнительной принадлежности). Эту пластину вставьте сзади между материалом и подошвой лапки с салазками и придвиньте вплотную к утолщению материала.

## Петля с вкладной нитью

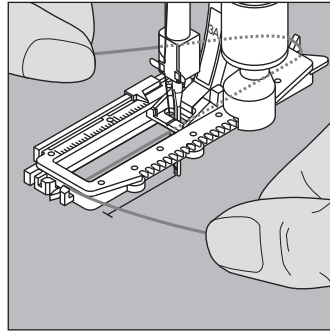


### Вкладная нить

- вкладная нить усиливает и украшает петлю
- петлю вкладной нити располагают на наиболее нагруженном конце петли
- уложите работу под лапку соответствующим образом
- использование вкладных нитей рекомендуется только для бельевых петель

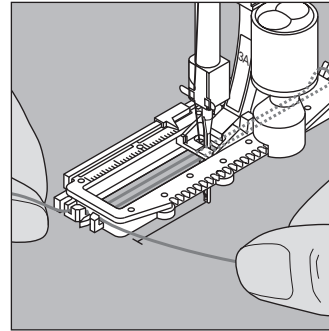
### Идеальная вкладная нить

- нитка из мерсеризированной пряжи № 8
- прочная нитка для ручного шитья
- тонкая вышивальная нить

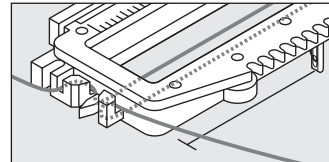


### Заводка вкладной нити в лапку с салазками для петель № 3А

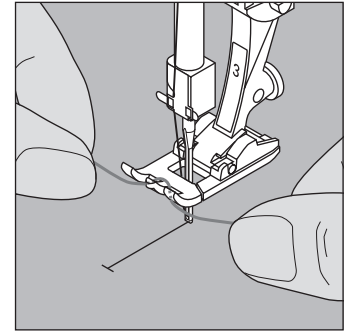
- воткните иглу в начальную точку петли
- лапка приподнята
- заведите нить справа под лапку
- уложите вкладную нить сзади на лапку над носком



- Затяните вкладную нить слева наперед под лапку



- затяните концы нити в фиксирующую прорезь
- шейте петлю

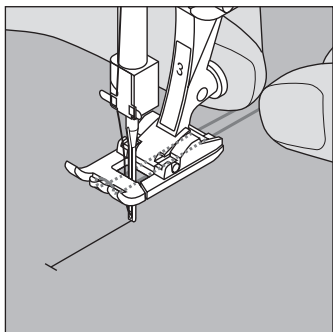


### Заводка вкладной нити в лапку № 3 или в подошву лапки для петель № 3 (activa 220)

- воткните иглу в начальную точку петли
- лапка приподнята
- заведите вкладную нить (спереди) на среднем ребром лапку

### Шитье

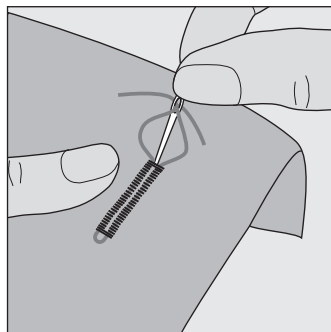
- шейте петлю обычным образом, не удерживая вкладную нить
- вкладная нить обметывается стежками боков петли



- оба конца вкладной нити затяните назад под лапку, уложив их в желобки подошвы лапки.
- опустите лапку

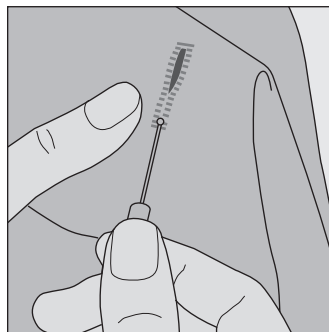
### Шитье

- шейте петлю обычным образом, не удерживая вкладную нить
- вкладная нить обметывается стежками боков петли



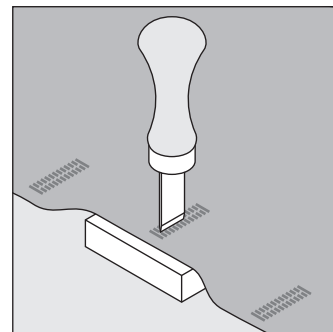
### Закрепление вкладной нити

- затяните петлю вкладной нити, чтобы она была скрыта закрепкой
- выведите концы вкладной нити на изнанку материала (с помощью иголки для ручного шитья)
- завяжите узлом или закрепите стежками



### Прорезание петель ножом-вспарывателем

- вставьте нож-вспарыватель тупой стороной в прорезь петли
- прорезайте петлю с обоих концов к середине



### Стамеска для прорезания петель (специальная принадлежность)

- уложите петлю на деревянный брусок
- установите стамеску в середину петли
- ударьте по рукоятке стамески рукой или молотком

## Автоматическая бельевая петля с измерением длины (activa 230/240)

Оба бока петли шьются в одном и том же направлении

### Внимание:

Подошва лапки с салазками должна соприкасаться с плоским материалом! Если лапка с салазками касается припуска на шов, то длину петли точно измерить невозможно.



Выбор стежка:

**Бельевая петля № 10**

Игла:

**Размер и тип в соответствии с материалом**

Нитка:

**Хлопчатобумажная/Полиэфирная**

Транспортер:

**Верхнее положение (положение шитья)**

Лапка:

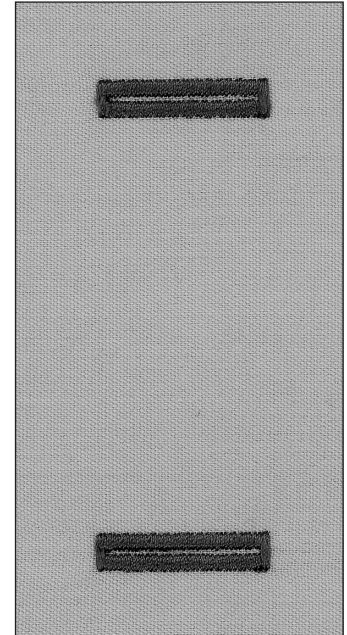
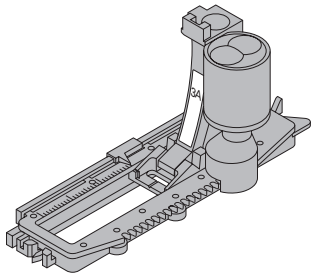
**Лапка с салазками для петель № 3А**

### Автоматическое выполнение бельевой петли

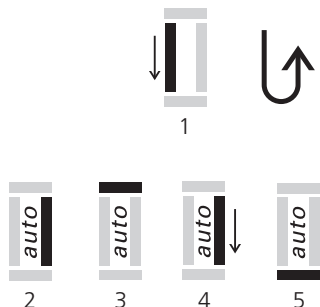
- заправьте шпульную нитку в палец шпульного колпачка (стр. 43)
- лапка с салазками для петель № 3А автоматически измеряет через линзу у подошвы длину петли точное дублирование и автоматическое переключение при максимальной длине
- на дисплее процесс шитья петли отображается миганием активного этапа.

### Примечание:

При выборе любой автоматической петли на дисплее появляется лапка № 3.







### Программирование бельевой петли

- 1 прошейте первый бок в нормальном направлении, остановите швейный компьютер
  - нажмите кнопку шитья в обратном направлении на головке машины:
  - на дисплее появятся слово "auto" и символ лапки
  - $N_Q \ 3A$  = длина петли запрограммирована
  - "швейный компьютер автоматически выполнит следующие операции:
- 2 строчку прямого стежка в обратном направлении
- 3 первую закрепку
- 4 второй бок петли в нормальном направлении
- 5 вторую закрепку и закрепляющие стежки
  - швейный компьютер остановится и автоматически переведет работу в положение начала петли

### Автоматическое выполнение петель

- все последующие петли будут теперь выполняться автоматически с той же длиной (при этом не потребуется нажимать кнопку шитья назад на головке машины)
- для удаления запрограммированной длины нажмите клавишу "clr/del"
- можно сохранить запрограммированную петлю в долговременном ЗУ (см. стр. 53)

### Корректировки петли (см. стр. 44)

#### Баланс-

при шитье петель в ручном режиме и с измерением длины функция баланса действует одновременно на оба бока петли, так как оба бока обметываются в одном и том же направлении

#### Примечание:

После окончания шитья петлю снова возвратите регулятор баланса в нормальное положение.



### Разметка петель

при шитье запрограммированных петель требуется полностью нанести на материал положение только одной петли, для всех остальных петель нужно наметить только их начальные точки = реальная экономия времени

### Скорость шитья

- для получения оптимального результата шейте на замедленной скорости
- шейте все петли с одной и той же скоростью, чтобы получить равномерную плотность обметывающих стежков.

### Пластина, компенсирующая утолщения материала, для петель (специальная принадлежность)

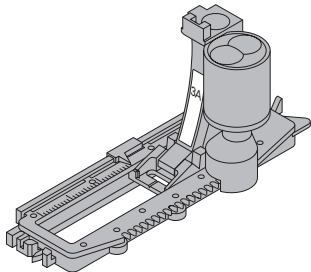
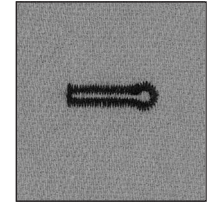
Если петля должна быть расположена под прямым углом к кромке материала, рекомендуется использовать пластину для компенсации утолщений материала. Эта принадлежность обеспечивает равномерное прилегание подошвы лапки к материалу и получение совершенной петли (см. "Совет" на стр. 44).

## Автоматическая петля с глазком с измерением длины (activa 230/240)

Оба бока петли шьются в одном и том же направлении.



- Выбор стежка: **Петля с глазком № 13 (activa 230 № 11)**  
 Игла: **Размер и тип в соответствии с материалом**  
 Нитка: **Хлопчатобумажная/Полиэфирная**  
 Транспортёр: **Верхнее положение (положение шитья)**  
 Лапка: **Лапка с салазками для петель № 3А**



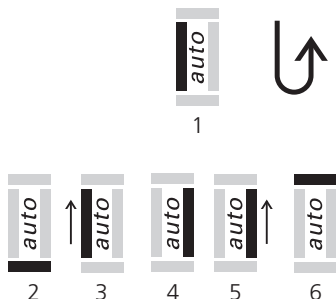
### Автоматическое выполнение петли с глазком

- заправьте шпульную нитку в палец шпульного колпачка (стр. 43)
- лапка с салазками для петель № 3А автоматически измеряет через линзу у подошвы длину петли = точное дублирование и автоматическое переключение при максимальной длине

### Разметка петель с глазком

Размечается только длина бока петли, глазок шьется дополнительно.

На дисплее процесс шитья петли отображается миганием активного этапа.



### Программирование длины петли

- 1 проложите простегивающую строчку в нормальном направлении, остановите швейный компьютер
  - нажмите кнопку шитья в обратном направлении на головке машины:
  - на дисплее появятся слово "auto" и символ лапки № 3A = длина петли запрограммирована швейный компьютер автоматически выполнит следующие операции:
- 2 вышьет глазок
- 3 первый бок в обратном направлении
- 4 простегивающую строчку в нормальном направлении
- 5 второй бок в обратном направлении
- 6 закрепку и закрепляющие стежки
  - швейный компьютер остановится и автоматически переведет работу в положение начала петли

### Автоматическое выполнение петель

- все последующие петли будут теперь выполняться автоматически с той же длиной (при этом не потребуется нажимать кнопку шитья назад на головке машины)
- для удаления запрограммированной длины нажмите клавишу "clr/del"
- можно сохранить запрограммированную петлю в долговременном ЗУ (см. стр. 53)

### Корректировки петли (см. стр. 44)

#### Баланс

- при шитье петель в ручном режиме и с измерением длины функция баланса действует одновременно на оба бока петли, так как оба бока обметываются в одном и том же направлении
- при шитье петли с глазком искажение формы глазка может быть скорректировано функцией баланса



## СОВЕТ

### Точное дублирование

запрограммированные петли имеют одинаковую длину и одинаково красивый внешний вид

### Разметка петель

при шитье запрограммированных петель требуется полностью нанести на материал положение только одной петли, для всех остальных петель нужно наметить только их начальные точки = реальная экономия времени

### Петли с глазком, выполняемые с двойной обшивкой

- на плотных материалах петли с глазком можно выполнять с двойной обшивкой, при этом в первый раз бока петли обшиваются с меньшей плотностью стежков
- после шитья первого бока не смещайте работу
- сократите длину стежка и еще раз нажмите педаль

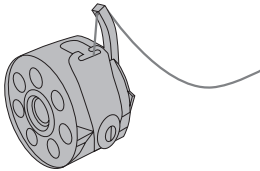
#### Примечание:

После окончания шитья петлю снова возвратите регулятор баланса в нормальное положение.

## Петли, выполняемые с ручным управлением (все виды петель)

Шитье петель с ручным управлением целесообразно в тех случаях, когда нужна только одна петля или когда требуется починить старые петли. Число этапов зависит от вида выбранной петли. Длина таких петель в памяти машины не сохраняется.

- Выбор стежка: **Все виды петель**  
 Игла: **Размер и тип в соответствии с материалом**  
 Нитка: **Хлопчатобумажная/Полиэфирная**  
 Транспортёр: **Верхнее положение (положение шитья)**  
 Лапка: **Подшва лапки для петель № 3 (activa 220)  
 Лапка для выполнения петель № 3 (специальная принадлежность 230/240)**



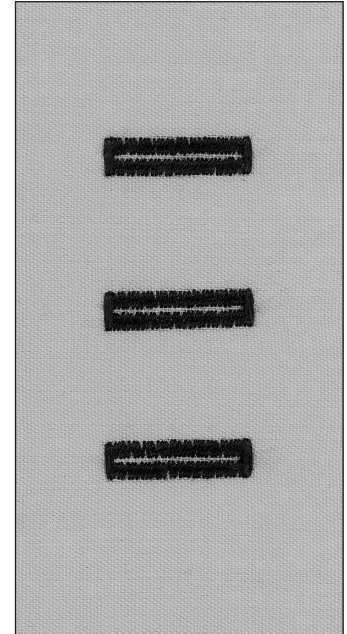
### Подготовка

- выберите нужную вам петлю
- На дисплее появляются номер выбранной петли рекомендуемый номер лапки (№ 3) символ петли (первый этап выполнения мигает)
- заправьте шпульную нитку в палец шпульного колпачка

### Во всех случаях выйдите вначале пробную петлю

- для этого используйте лоскуты оригинального материала и прокладки
- располагайте петлю на материале (в продольном или поперечном направлении) таким же образом, как и при окончательном шитье

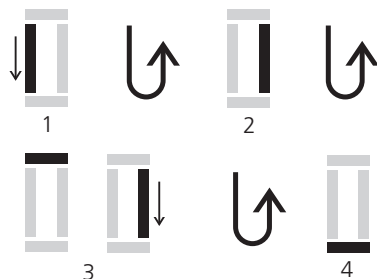
**Примечание:** Корректировки петли (см. стр. 44)



**Бельевая петля в ручном режиме**

Оба бока петли шьются в одном и том же направлении

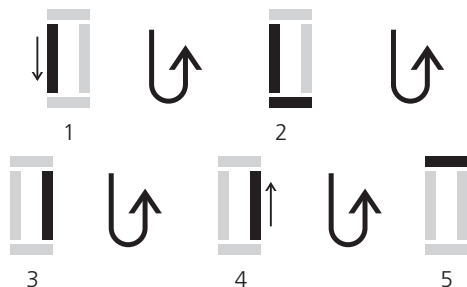
На дисплее процесс шитья петли отображается миганием.



- 1 Прошейте бок петли в нормальном направлении до концевой отметки, остановите швейный компьютер
  - нажмите кнопку шитья в обратном направлении на головке машины:
- 2 Прострочите обратную строчку прямого стежка, остановите швейный компьютер в начальной точке петли
  - нажмите кнопку шитья в обратном направлении на головке машины:
- 3 Выполните верхнюю закрепку и прошейте второй бок петли, остановите швейный компьютер
  - нажмите кнопку шитья в обратном направлении на головке машины:
- 4 Выполните нижнюю закрепку и закрепляющие стежки

**Петля с глазком в ручном режиме**

Оба бока петли шейте с одинаковой скоростью. На дисплее процесс шитья петли отображается миганием.



- 1 Проложите простегивающую строчку в нормальном направлении, остановите швейный компьютер
  - нажмите кнопку шитья в обратном направлении на головке машины:
- 2 Вышейте глазок и первый бок петли в обратном направлении, остановите швейный компьютер в начальной точке петли
  - нажмите кнопку шитья в обратном направлении на головке машины:
- 3 Прострочите строчку прямого стежка в нормальном направлении, остановите швейный компьютер на уровне глазка.
  - нажмите кнопку шитья в обратном направлении на головке машины:
- 4 Прошейте второй бок петли в обратном направлении, остановите швейный компьютер в начальной точке петли
  - нажмите кнопку шитья в обратном направлении на головке машины:
- 5 Выполните закрепку и закрепляющие стежки

## Запрограммированные петли (activa 230/240)

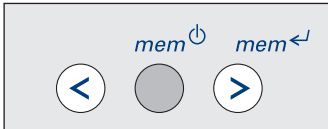
### Сохранение запрограммированных петель в долговременном ЗУ

- после программирования нажмите клавишу " mem↻ "
- петля будет сохранена в долговременном ЗУ

### Вызов запрограммированной петли из памяти

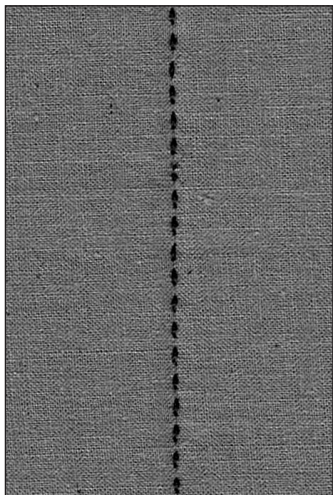
Запрограммированную петлю можно в любое время вызвать из памяти также и в том случае, когда швейный компьютер был отключен от сети.

- выберите нужную вам петлю
- нажмите клавишу " mem↻ "
- шейте запрограммированную петлю
- для каждого вида петли можно сохранить в памяти только одну длину; если клавишей " mem↻ " вводится новая длина, то ранее сохранявшаяся длина будет переписана.



## Строчка для простегивания / "Ручная" строчка"

Выбор строчки:	<b>Стегальный стежок № 40 (activa 230 № 33, activa 220 № 27)</b>
Игла:	<b>толщина и тип выбираются по материалу</b>
Верхняя нитка:	<b>нить из моноволокна</b>
Шпульная нитка:	<b>вышивальная нитка</b>
Транспортер:	<b>верхнее положение (положение шитья)</b>
Лапка:	<b>лапка для реверсных стежков № 1 подошва лапки для реверсных стежков № 1 (activa 220)</b>



### Строчка для простегивания / "Ручная" строчка"

для всех материалов и работ, где требуется, чтобы строчка выглядела, как выполненная вручную

#### Пробное шитье

нижняя нитка должна быть выведена наверх, при выполнении строчки один стежок виден (нижняя нитка), один стежок не виден (верхняя нитка - из моноволокна) = эффект ручной строчки

#### Натяжение верхней нитки

в зависимости от материала = натяжение верхней нитки увеличивается до 6-9

#### Баланс

при необходимости строчку можно скорректировать функцией баланса

#### Шитье

строчку для простегивания можно выполнить при любой позиции иглы



## СОВЕТ

#### Совершенные углы

- активизируйте функции "Конец образца" и "Нижнее положение иглы", поверните работу под лапкой
- при поворачивании обратите внимание на то, чтобы материал не был растянут

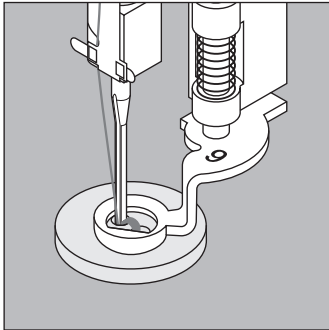
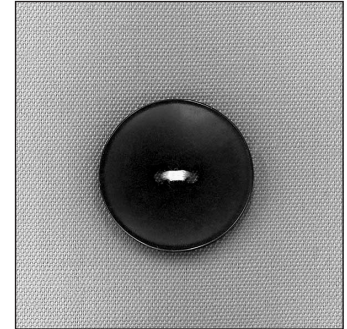
#### Если при шитье рвется нитка из моноволокна

- уменьшите скорость шитья
- слегка ослабьте натяжение верхней нитки

## Программа пришивания пуговиц



- Выбор стежка: **Программа пришивания пуговиц № 15**  
(activa 230 № 13, activa 220 № 12)
- Ширина зигзага: **в зависимости от расстояния между отверстиями пуговицы**
- Игла: **Размер и тип в соответствии с материалом**
- Нитка: **Хлопчатобумажная/Полиэфирная**
- Транспортер: **Опущен (положение штопки)**
- Лепка: **Лепка № 9 (не входит в стандартный комплект activa 220)**  
**Лепка для пришивания пуговиц № 18 (специальная принадлежность)**



### Пришивание пуговиц

- для пришивания пуговиц с 2 и 4 отверстиями
- пуговицы, используемые в декоративных целях, пришиваются без "ножки"
- высота "ножки" (= расстояние между пуговицей и материалом) с помощью лепки № 18 может быть выбрана любой

### Пришивание пуговиц с использованием лепки № 9

- выберите программу пришивания пуговиц
- вращая маховое колесо, проверьте, входит ли игла в оба отверстия пуговицы, при необходимости измените ширину зигзага
- выполните первые закрепляющие стежки, при начале шитья удерживайте нитки
- шейте по программе
- швейный компьютер остановится автоматически и сразу же перейдет к началу программы

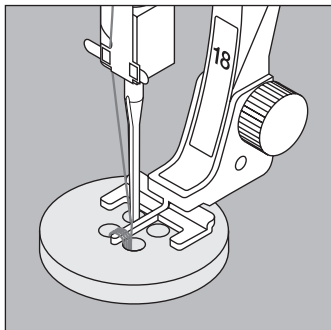
### Начальная и концевая нитки

- нитки уже закреплены и могут быть обрезаны

### Для лучшей стойкости

- после окончания шитья концы ниток можно вытянуть на изнанку материала и связать узлом.





### Пришивание пуговицы с использованием лапки № 18

- регулировочным винтом на лапке установите нужную вам высоту "ножки"
- выберите программу пришивания пуговиц и выполните те же операции, что и с лапкой № 9 (стр. 55)

### Начальная и конечная нитки

- нитки уже закреплены и могут быть обрезаны

### Для лучшей стойкости

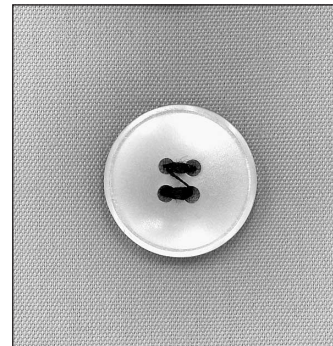
- после окончания шитья концы ниток можно вытянуть на изнанку материала и связать узлом. или
- вручную концами ниток обметайте "ножку"



## СОВЕТ

### Пришивание пуговицы с 4 отверстиями

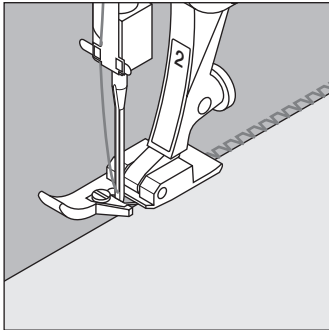
- вначале пришейте пуговицу через передние отверстия
- осторожно передвиньте пуговицу вперед
- пришейте пуговицу через задние отверстия
- вырежьте нитку диагонального соединительного стежка



## Оверлочный шов



- Выбор стежка: **Оверлочный стежок № 3**  
 Игла: **Размер и тип в соответствии с материалом**  
 Нитка: **Хлопчатобумажная/Полиэфирная:**  
 Транспортёр: **Верхнее положение (положение шитья)**  
 Лапка: **Оверлочная лапка № 2, подошва оверлочной лапки № 2 (activa 220) или лапка для реверсных стежков № 1, подошва лапки для реверсных стежков № 1 (activa 220)1**



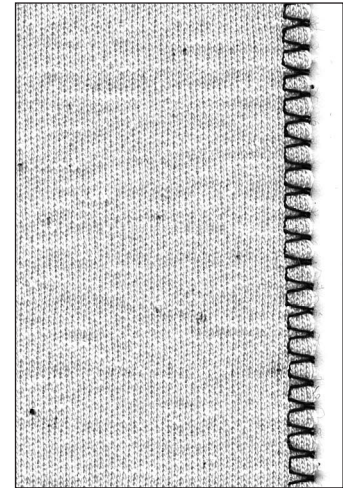
Оверлочная лапка № 2 специально предназначена для шитья оверлочных стежков. Эта лапка позволяет вшивать в шов достаточно большое количество нитки, что обеспечивает эластичность шва.

### Закрытый шов

Эластичный шов для тонких, мягких материалов, таких как шелковое джерси, трикотаж и т.п.

### Шитье

- прижимайте срезной край материала вплотную к направляющему ребру лапки
- строчка прокладывается вдоль края ткани и над направляющим ребром лапки



## СОВЕТ

### Трикотажные материалы

чтобы не повредить тонкие ячейки материала, применяйте новую иглу

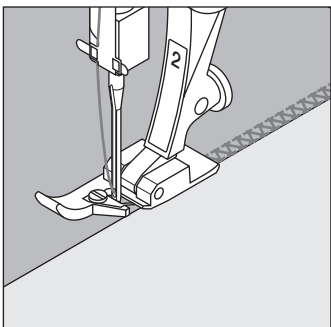
### Шитье на эластичных материалах

если необходимо, применяйте иглу для эластичных материалов (130/705 H-S) = игла "проскальзывает" рядом с нитями материала

## Двойная оверлочная строчка



- Выбор стежка: **Двойной оверлочный стежок № 8**  
 Игла: **Размер и тип в соответствии с материалом**  
 Нитка: **Хлопчатобумажная/Полиэфирная**  
 Транспортёр: **Верхнее положение (положение шитья)**  
 Лапка: **Оверлочная лапка № 2, подошва оверлочной лапки № 2 (activa 220) или лапка для реверсных стежков № 1, подошва лапки для реверсных стежков № 1 (activa 220)**



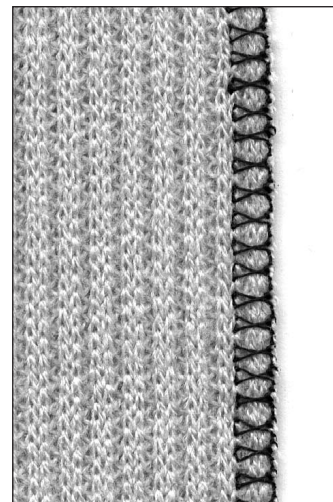
Оверлочная лапка № 2 специально предназначена для шитья оверлочных стежков. Эта лапка позволяет вшивать в шов достаточно большое количество нитки, что обеспечивает эластичность шва.

### Закрытый шов

Оверлочный шов для рыхлых трикотажных материалов и в качестве поперечного шва в вязанных изделиях

### Шитье

прижимайте срезной край материала вплотную к направляющему ребру лапки



## СОВЕТ

**Трикотажные материалы**  
 чтобы не повредить тонкие ячейки материала, применяйте новую иглу

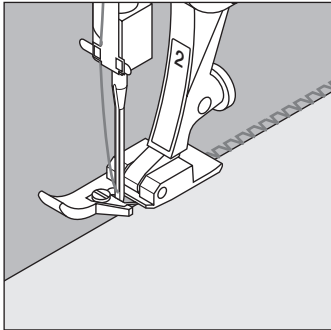
### Шитье на эластичных материалах

если необходимо, применяйте иглу для эластичных материалов (130/705 H-S) = игла "проскальзывает" рядом с нитями материала

## Обшивка воротников оверлочным швом



- Выбор стежка:** Оверлочный стежок № 3  
**Игла:** Размер и тип в соответствии с материалом  
**Нитка:** Хлопчатобумажная/Полиэфирная  
**Транспортер:** Верхнее положение (положение шитья)  
**Лапка:** Оверлочная лапка № 2, подошва оверлочной лапки № 2 (activa 220) или лапка для реверсных стежков № 1, подошва лапки для реверсных стежков № 1 (activa 220)



Оверлочная лапка № 2 специально предназначена для шитья оверлочных стежков. Эта лапка позволяет вшивать в шов достаточно большое количество нитки, что обеспечивает эластичность шва.

### Обшивка воротников оверлочным швом

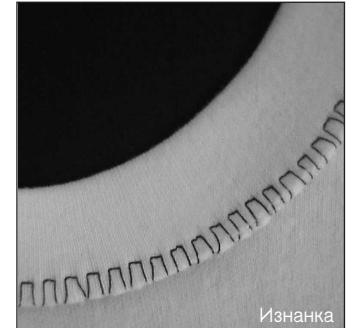
для всех видов джерси из хлопчатобумажной, синтетической и смешанной пряжи

#### Подготовка

- загните на половину и приутюжьте воротничок
- срезной край воротничка прикрепите булавками с срезному краю шейного выреза, лицевой стороной наружу

#### Шитье

- прошейте оверлочной строчкой срезные края
- прижимайте срезной край материала вплотную к направляющему ребру лапки
- строчка прокладывается вдоль края ткани и над направляющим ребром лапки
- строчка прокладывается вдоль края ткани и над направляющим ребром лапки



Изнанка



Лицевая сторона



### СОВЕТ

**а**нижнее положение иглы оказывает большую помощь при обметывании воротничков в местах закруглений

## Подшивка сотовым стежком



- Выбор стежка: **Сотовый стежок № 22 (activa 230 № 22, activa 220 № 19)**  
 Игла: **Универсальная, с шаровым острием или для эластичных материалов**  
 Нитка: **Хлопчатобумажная/Полиэфирная**  
 Транспортёр: **Верхнее положение (положение шитья)**  
 Лапка: **Лапка для реверсных стежков № 1**  
**Подшова лапки для реверсных стежков № 1 (activa 200)**

### Подшивка сотовым стежком

для прочных трикотажных материалов, особенно трикотажа из хлопчатобумажной, шерстяной, синтетической и смешанной пряжи

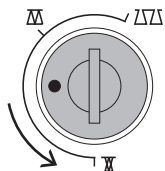
### Подготовка

Заутюжьте или закрепите булавками край материала, загнутый на 1 см на сторону изнанки

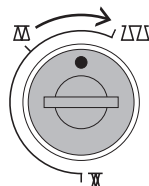
### Шитье

- проложите строчку сотового стежка с лицевой стороны на ширину лапки
- остаточный материал вырежьте с изнаночной стороны

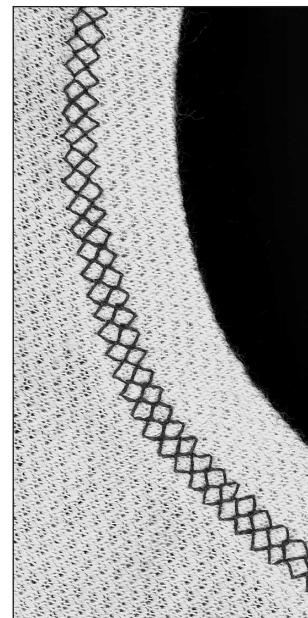
### Баланс /Корректировка



"Стягивание" стежков



"Растягивание" стежков



### Примечание:

После окончания шитья снова возвратите регулятор баланса в нормальное положение



### СОВЕТ

**Нижнее положение иглы** оказывает большую помощь при обшивке мест закруглений

## Что нужно знать об иглах швейных машин

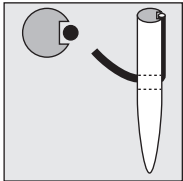
### Швейный компьютер, иглы и нитки

Ваш швейный компьютер BERNINA работает с иглами системы 130/705H

### Игла и нитка

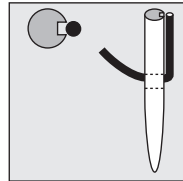
В продаже имеются иглы с номерами от 70 до 120.

Чем тоньше игла, тем меньше ее номер. В таблице показано, для каких ниток подходят разные номера игл



### Игла и нитка соответствуют друг другу

Нитка при шитье укладывается в длинный желобок иглы



### Игла и нитка не соответствуют друг другу

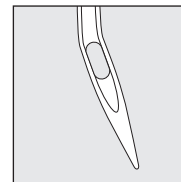
Игла слишком тонкая, чтобы нитка смогла уложиться в длинный желобок. Поэтому возможны пропуски стежков.

### Игла и материал

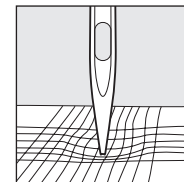
#### Состояние иглы

Игла должна находиться в безупречном состоянии. При использовании поврежденной иглы работа швейной машины затруднена.

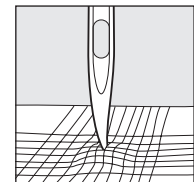
Игла	70	80	90	100	110–120
Штопальная нитка	▪	▪			
Вышивальная нитка		▪			
Нитка из мерсеризированной х/б пряжи		▪	▪		
Нитка из синтетической пряжи		▪	▪		
Толстая нитка из мерсериз. х/б или синтетической пряжи			▪	▪	
Нитка для петель, для декоративных швов (многократные толстые нитки)				▪	▪



Искривленная игла



Тупая игла



Острие с "крючком"

При использовании соответствующей иглы упрощается обработка многих материалов. Разные виды швейных игл Вы можете приобрести в специализированном магазине BERNINA.

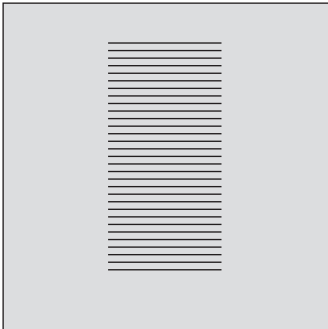
Игла	Обозначение	Острие иглы	Назначение	
<b>Стандартная игла</b>	130/705 H	Нормальное острие, слегка округленное	Универсальная игла для мелкоячеистых синтетических тканей, тонкого льняного полотна, шифона, батиста, органди, шерстяных тканей, бархата, декоративных швов и вышивания	
<b>Специальные иглы</b>	130/705 H-SES	Малое шаровидное острие	Тонкие трикотажные материалы, особенно из синтетической пряжи	
	130/705 H-SUK	Среднее шаровидное острие	Крупноячеистый трикотаж, вязаные материалы, интерлочный трикотаж и т.п.	
	130/705 H-S	Среднее шаровидное острие	Специальная игла для эластичных материалов, особенно хорошо подходит для чувствительных эластичных и трикотажных материалов	
	130/705 H-J	Очень гибкое острие	Рабочая одежда, тяжелые льняные ткани, джинсовые ткани, тонкая парусина, другие плотные материалы	
	130/705 H-LR + H-LL	Режущее острие	Все виды кожи, искусственная кожа, пластик, пленки, клеенка	
<b>Двухголовочная игла</b>	130/705 H-ZWI	Расстояние между иглами: 1,6/2,0/2,5 3,0/4,0	Подшивка эластичных материалов, застрачивание защипок, декоративные швы	
<b>Трехголовочная игла</b>	130/705 H-DRI	Расстояние между иглами: 2,5/3,0	Декоративные швы	
<b>Мечевидная игла</b>	130/705 HO	Широкая игла	Мережки на тонких материалах	

## Транспортер и перемещение ткани

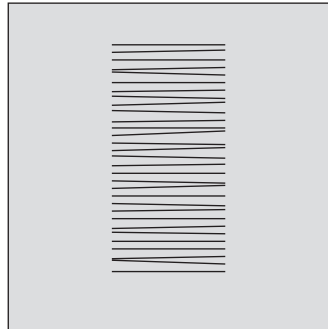
### Транспортер и длина стежка

При выполнении каждого стежка транспортер перемещает материал на один шаг. Длина шага подачи транспортера зависит от выбранной длины стежка. При очень небольшой длине стежка шаг подачи транспортера крайне мал. Материал движется под лапкой медленно также и при полной скорости шитья, например, при шитье густого петельного стежка с небольшим шагом.

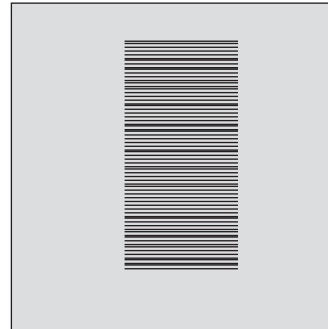
### Важно!



Материал перемещается под лапкой равномерно!

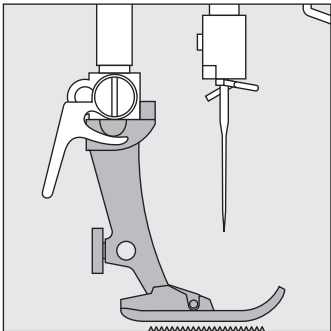


Подтягивание или подталкивание материала вызывает "пробелы", а удерживание приводит к образованию "узелков".

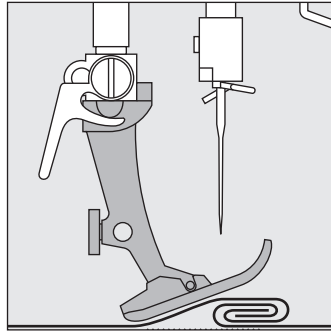




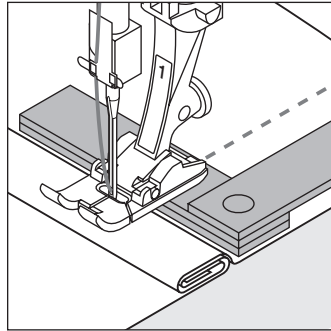
### Транспортер и перемещение материала с помощью пластин для компенсации утолщений



Транспортер может работать нормально только в том случае, если лапка находится в горизонтальном положении.

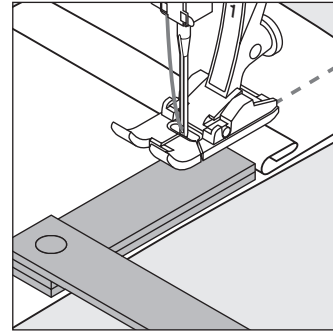


Если лапка перекошена при подходе к утолщению материала, транспортер не сможет захватывать материал. Движение материала остановится.



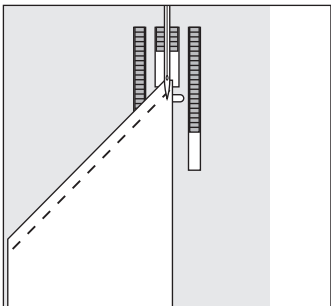
#### Компенсация утолщения материала

с помощью специальных пластинок: подложите одну или несколько пластинок за лапкой или с правой стороны лапки,

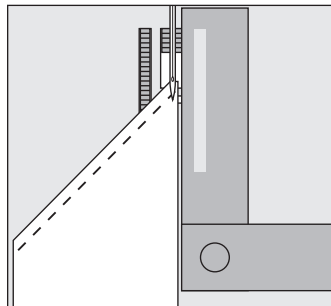


вплотную придвинув к игле. Шейте до тех пор, пока вся лапка не перейдет через утолщение материала. После этого удалите пластинки.

### Толстый материал: транспортер и обшивание уголка

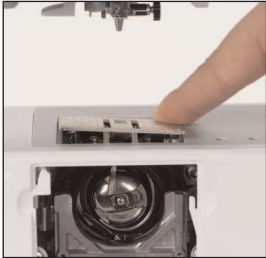


При обшивании уголка транспортер плохо перемещает материал, так как с зубьями транспортера соприкасается только часть материала.



Если уложить с правой стороны лапки одну или несколько пластинок вплотную к краю материала, то подача транспортера будет более равномерной.

## Чистка



Если швейный компьютер хранился в холодном помещении, то перед включением его следует выдержать в течение примерно 1 часа в теплой комнате.

### Чистка

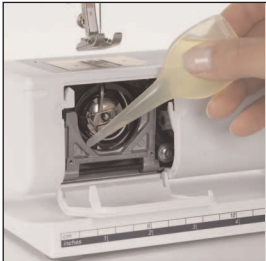
Время от времени удаляйте обрезки ниток из-под игольной пластины и из механизма челнока.

- выключите машину, переведя выключатель в положение "0", и извлеките вилку из розетки.
- снимите лапку и удалите иглу
- откройте откидную крышку на рукавной платформе
- надавите на задней правый угол игольной пластины и снимите ее
- при чистке пользуйтесь щеткой-кисточкой
- снова установите на место игольную пластину



### Чистка механизма челнока

- выключите машину, переведя выключатель в положение "0", и извлеките вилку из розетки.
- извлеките шпульный колпачок
- отожмите влево рычажок расцепления
- откиньте запорную скобу с черной крышкой корпуса хода челнока
- извлеките челнок
- очистите корпус хода челнока, не используя каких-либо острых предметов
- вставьте челнок, если необходимо поверните маховое колесо, чтобы толкатель челнока находился слева
- закройте крышку корпуса хода челнока и запорную скобу, рычажок расцепления должен быть зафиксирован
- для проверки поверните маховое колесо
- установите шпульный колпачок



### Чистка дисплея и корпуса швейного компьютера

- используйте мягкую, слегка увлажненную тряпку



### Смазка

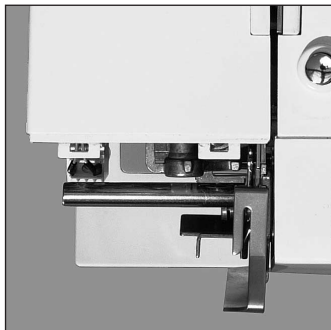
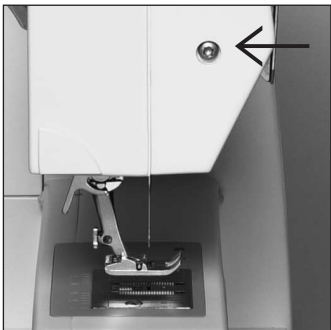
- Выключите машину, переведя выключатель в положение "0", и извлеките вилку из розетки.
- Введите 1-2 капли масла на плоскость, по которой скользит челнок.
- Запустите на короткое время машину на холостом ходу (без нитки).
- Этим Вы предупредите загрязнение материала при шитье.

**Важно:** Используйте только высококачественное специальное масло для бытовых швейных машин с электроприводом!



Просьба соблюдать указания по технике безопасности!

## Осветительная лампочка



Тип лампочки накаливания:  
Лампочка со стеклянным цоколем, 12 В, 5 Вт с цоколем W 2.1 x 9.5 d

### Замена лампочки

- выключите машину, переведя выключатель в положение "0", и извлеките вилку из розетки.
- выверните винт на головке
- снимите переднюю крышку, слегка отклоните и расцепите приподняв вверх
- вытащите лампочку, потянув ее вниз
- вставьте новую лампочку, установите на место переднюю крышку и закрепите ее винтом

### Внимание:

Перед заменой лампочки накаливания она должна охладиться!



Просьба соблюдать указания по технике безопасности!

## Замена лампы дневного света типа CFL\*\*



Поврежденную лампу подсветки типа CFL разрешается заменять только в специализированной мастерской BERNINA.

Доставьте швейный компьютер в специализированную мастерскую BERNINA.

\*\*Не входит в стандартный комплект моделей activa 220, 230, можно приобрести дополнительно в качестве специальных принадлежностей

Просьба соблюдать указания по технике безопасности!

## Предупреждение и устранение неполадок

В большинстве случаев у вас имеется возможность определить причину неполадки в работе швейного компьютера, если вы выполните следующие указания:

### Убедитесь в том, что

- правильно заправлены игольная и шпульная нитки
- правильно вставлена игла
- номер иглы соответствует толщине нитки (см. таблицу на стр. 61)
- удалены ли скопления остатков ниток из-под игольной пластины
- очищен ли корпус хода челнока
- не защемлены ли нитенатяжные шайбы остатками ниток
- свободно ли вращается шпулька в шпульном колпачке или же она защемлена остатками нит

### Обрыв игольной нитки

- слишком сильное натяжение игольной нитки
- использование игл низкого качества; лучше всего покупать иглы у дилеров BERNINA
- игла затуплена или искривлена
- нитки низкого качества; нитки с узелками, слишком старые, пересохшие нитки
- применяйте подходящую нитесматывающую шайбу
- повреждение прорези игольной пластины или носика челнока, доставьте швейный компьютер в ремонтную мастерскую

### Обрыв шпульной нитки

- слишком сильное натяжение шпульной нитки
- нитка защемилась в шпульном колпачке, замените шпульку
- отверстие игольной пластины "источено" иглой; требуется, чтобы специалист отполировал края отверстия
- игла затуплена или искривлена

### Пропуск стежков

- используется игла другой системы; необходимо применять только иглы системы 130/705H
- игла затуплена или искривлена; игла неправильно установлена; игла должна быть введена в иглодержатель до упора
- плохо отполированная игла низкого качества
- форма острия иглы не соответствует свойствам материала; при необходимости применяйте иглы с шаровидным острием для трикотажных материалов и с режущим острием для жесткой кожи

### Поломка иглы

- слишком слабо затянут винт крепления иглы
- вынимать работу из-под лапки следует только назад, за машину
- при шитье через утолщения материал начинает протягиваться транспортером в тот момент, когда игла еще находится в материале; применяйте лапку для джинсовых тканей

- нитка низкого качества; неравномерная крутка или узелки более подробно об иглах см. на стр. 56, 57

### Неравномерный шов

- остатки ниток между нитенатяжными шайбами
- остатки ниток под пружинкой шпульного колпачка
- шпульная нитка все еще заправлена в палец шпульного колпачка
- машина неправильно заправлена нитками; проверьте проводку игольной и шпульной ниток
- применяйте подходящую нитесматывающую шайбу

### Швейный компьютер не запускается или запускается слишком медленно

- не до конца вставлена вилка в сетевую розетку
- Выключен главный выключатель
- швейный компьютер внесен из холодного помещения
- все еще включена моталка

## Предметный указатель

<u>Б</u>		· Прокручивание содержимого	<u>Н</u>		
Баланс	31	памяти назад	28	Набор символов	26
Бельевая петля	47	Заправка машины игольной ниткой	18	Натяжение нитки	22
		Застежки "молния"	42	Неполадки	67
<u>В</u>		И		Нитевдеватель	19
Вставка шпульки в колпачок	15	Иглы для швейных машин	61, 62	Нитеобрезатель	20
Выбор образца стежка (строчки)	24	Иглы, нитки, перемещение ткани	63	Нитеобрезатель шпульной нитки	14
		Игольная пластина	21	<u>О</u>	
<u>Д</u>		Изменение длины стежка	24	Обзор образцов стежков	32
Двойная оверлочная строчка	58	Изменение ширины строчки	24	Обшивка воротников оверлочным швом	59
Детали швейного компьютера	4-7	К		Оверлочный шов	57
Дисплей	23	Катушкодержатель	17	Осветительная лампочка	66
Дополнительный катушкодержатель	16, 17	Комплект увеличительных стекол	8	<u>П</u>	
<u>З</u>		Коробка с принадлежностями	9	Педальный пускатель	11
Замена иглы	15	Кромконаправитель	12	Перестановка позиции иглы	24
Замена лампочки	66	Л		Петли для пуговиц	43-53
Замена лапки	16, 17	Лапки	36	· Автоматическая бельевая петля с измерением длины	47, 48
Запоминающее устройство (ЗУ)	27	· Лапка для вшивания "молний" № 4	36	· Автоматическая петля с глазком с измерением длины	49
· Выход из функции памяти	30	· Лапка для реверсных стежков № 1	36	· Запрограммированные петли	44
· Клавиши ЗУ	27	· Лапка для стегальных работ № 37**	36	· Корректировка петли	44
· Корректировка в памяти	29	· Лапка для штопки № 9	36	· Петли, выполняемые в ручном режиме	51
· Открытие памяти	27	· Лапка потайного стежка № 5	36	· Петля с складной нитью	45-46
· Программирование букв, цифр и других символов	29	· Лапка с салазками для петель № 3А	36	· Разметка петель	43
· Программирование рабочих и декоративных стежков	28	· Оверлочная лапка № 2	36		
· Прокручивание содержимого памяти вперед	28	Программа закрепления строчки квилта	A2		
		Парижский стежок	A3		
		Пунктирный стежок	A4		

Петля с глазком	49, 50	<u>Т</u>	<u>Ч</u>
Пластины для компенсации утолщений материала	64	Технический уход	65, 66
Подсоединение сетевого шнура	10	Транспортер	21, 43
Подшивка сотовым стежком	60	Трикотажные материалы	57
Потайной шов	40	<u>У</u>	<u>Ш</u>
Предупреждение и устранение неполадок	64	Указания по обслуживанию	23
Принадлежности	8	Указания по технике безопасности	2
Приставной столик	12	Устранение неполадок	64
Программа закрепления строчки	37	<u>Ф</u>	
Программа пришивания пуговиц	55	Функции /Функциональные клавиши	25-26
Программа штопки	41	· Алфавит, цифры и другие символы	26
<u>Р</u>		· Зеркальное отображение (справа/налево)	25
Рычаг подъема лапки (колелоподъемник)	12	· Клавиша #	26
Ручной стегальный стежок	A5	· Клавиша "mem"	26
<u>С</u>		· Клавиша clr/del (clear/delete)	26
Сетевой шнур	10	· Клавиша конца образца	25
Сметочный стежок	39	· Перестановка положения иглы при остановке машины	25
Сотовый стежок	60	· Шитье в обратном направлении	25
Стандартный комплект принадлежностей	8		
Стежки	34-35		
			Чехол
			8
			Чистка
			65, 66
			<u>Ш</u>
			Шитье на эластичных материалах
			60
			Шпульная нитка
			20
			· выводка шпульной нитки
			20
			· намотка нитки на шпульку
			13
			Шпульный колпачок
			14
			Штопка
			41
			Шов «в ёлочку»
			A6
			Сохраняем за собой все права на изменение конструкций по отношению к тексту и рисункам.

2	Указания по технике безопасности	43	Петли для пуговиц
4	Детали машины	54	Строчка для простегивания / "Ручная" строчка
10	Подготовка швейного компьютера	55	Программа пришивания пуговиц
23	Указания по обслуживанию	57	Оверлочные стежки
32	Стежки	60	Сотовый стежок
36	Лапки	61	Иглы, нитки, перемещение ткани
	Выбранные рабочие стежки	65	Читска. Технический уход, неполадки
37	Программа закрепления строчки	68	Предметный указатель
38	Строчка зигзаг	A1-A6	Приложение
39	Сметочный стежок		
40	Потайной шов		
41	Программа штопки		
42	Застежки "молния"		

## Специальные правила и условия эффективного и безопасного использования, хранения и транспортировки.

1. Это изделие является бытовым прибором и предназначено для домашнего использования.
2. Транспортировка изделия должна осуществляться в индивидуальной фирменной упаковке (с пенопластом), обеспечивающей его сохранность, поэтому просим Вас сохранять фирменную упаковку для возможной транспортировки изделия.
3. Не допускается работа изделия в условиях нестабильности энергосети (резких перепадов силы тока и напряжения, ГОСТ 30163.0.-95).
4. Не допускайте попадания на изделие и внутрь изделия воды и других жидкостей.
5. Не допускайте попадания внутрь изделия бытовых насекомых (тараканов, муравьев и т.д.), так как это может вызвать появление дефектов электронных и электрических узлов.
6. Не допускайте попадания внутрь изделия посторонних предметов (в том числе булавок, игл и тому подобного), так как это может привести к возникновению дефектов.
7. Обращайтесь с изделием осторожно, оберегайте от ударов и других механических повреждений.
8. Не допускается эксплуатация изделия с дефектами и неисправностями, если это не было оговорено продавцом, изготовителем (уполномоченной организацией).
9. Это изделие является фирменным товаром, изготовленным с высокой точностью и по самым современным технологиям, поэтому:
  - 9.1 Ремонт и техническое обслуживание изделия должен проводить механик, прошедший аттестацию и имеющий сертификат фирмы Бернина, полный комплект технической документации и специального инструмента.
  - 9.2 Для обеспечения надлежащего качества все работы необходимо проводить по методике и технологии изготовителя, в соответствии со специальным сервисным руководством для механика. В руководстве указаны необходимые технические и технологические параметры сборки, регулировки и настройки, способы и методы регулировки и ремонта изделия, регулировки, ремонта и замены дефектных узлов и деталей, методы диагностики и контроля технических и технологических параметров, приборы и методы проверки изделия на электробезопасность.
- 9.3 Комплект специального инструмента включает несколько десятков наименований, в том числе настроечные шаблоны, приспособления для демонтажа и сборки, устройства для тестирования и регулировки деталей и узлов.
- 9.4 Проверка изделия на электробезопасность проводится после каждого ремонта или технического обслуживания сертифицированным прибором.
- 9.5 Для ремонта и технического обслуживания должны использоваться только оригинальные запасные части и материалы.
- 9.6 По окончании работ необходимо по методике изготовителя выполнить контрольные образцы стежков, швов, различных программ с применением тестовых тканей и нитей.



10. Устранение недостатков товара потребителем или третьим лицом (неуполномоченным изготовителем) возможно при наличии у них необходимой квалификации и опыта, технической документации, специального инструмента и материалов, применяемых изготовителем (уполномоченным лицом) при производстве ремонтных работ, соблюдении технологии ремонта; полном восстановлении соответствия всех технических и технологических параметров, указанных в технической документации для специализированного сервисного центра, гарантии безопасности товара (изделия) после проведенного ремонта. Проводившие ремонт третьи лица и потребитель несут всю полноту ответственности за безопасность товара после ремонта, за возникновение любых других недостатков, возникших в результате неквалифицированного ремонта.
11. Нарушения технологии разборки, сборки, ремонта или регулировки отрицательно влияют на потребительские свойства, техническое состояние, надежность, долговечность и безопасность изделия.
12. Фирма БЕРНИНА, ее дистрибьютор и продавцы не принимают претензий по поводу работы неавторизованной сервисной мастерской, поэтому общая рекомендация для потребителя: В Ваших интересах убедиться, что сервисная мастерская была авторизована (аттестация механиков, наличие технической документации, специнструмента и оригинальных запчастей). Обращайтесь только к уполномоченным сервисным мастерским. Список авторизованных сервисных центров, уполномоченных изготовителем проводить ремонт и техническое обслуживание прилагается.
13. Запрещается внесение конструктивных изменений любого характера лицами, неуполномоченными на это изготовителем.
14. Запрещается установка деталей, в том числе аксессуаров, не предусмотренных руководством по эксплуатации и другой технической документацией.
15. Все прочие указания по технике безопасности, правилам пользования изделием и правильному уходу за ним даны в индивидуальном руководстве по эксплуатации, передаваемом покупателю при продаже.
16. В руководстве по эксплуатации даны общие правила пользования изделием. Правила и приемы шитья (например, обработка конкретных видов тканей, выполнение различных элементов одежды, и т.п.) рекомендации по подбору материалов, в том числе ниток, содержатся в специальной литературе по шитью, преподаются на курсах кройки и шитья. Руководство по эксплуатации не заменяет специальной литературы по шитью!
17. Рекомендация: Сохраните свидетельство о продаже. Если под лапкой находился образец строчек (условие: нижняя нитка должна быть еще закреплена со шпулькой), сохраните его (закрепите в инструкции или на свидетельстве о продаже). Для специалистов этот образец содержит важные данные о функциональном состоянии машины в момент продажи.

## Технический паспорт

### **Activa 220 / 230 / 240**

Вес брутто:	14 кг
Вес нетто (без принадлежностей):	12 кг
Система иголок:	130/705Н см. стр. 61-62
Таблица строчек:	на стр.32/33
Класс защиты от поражения электрическим током:	II
Напряжение:	230 В
Кол-во стежков в минуту мин./макс.	120/900
Мощность двигателя:	постоянный ток 60 Вт
Влажность воздуха в помещении, макс.:	80%
Температурные условия перед эксплуатацией машины:	требуется комнатная температура
Смазка машины:	не требуется покупателем
Смазка челнока:	см. стр. 65
Технический срок службы:	минимум 10 лет
Комплект принадлежностей:	см. стр. 8
Нитки:	Высококачественные двухкруточные швейные нитки в несколько сложений повышенной ровноты (без узлов, утонений и утолщений) и прочности от любого изготовителя.

**Impressum**

Typesetting, Layout, DTP: Silvia Bartholdi  
Graphics: Müller-Melzer ID, Kreuzlingen

© copyright 2004 by Fritz Gegauf AG, Steckborn