

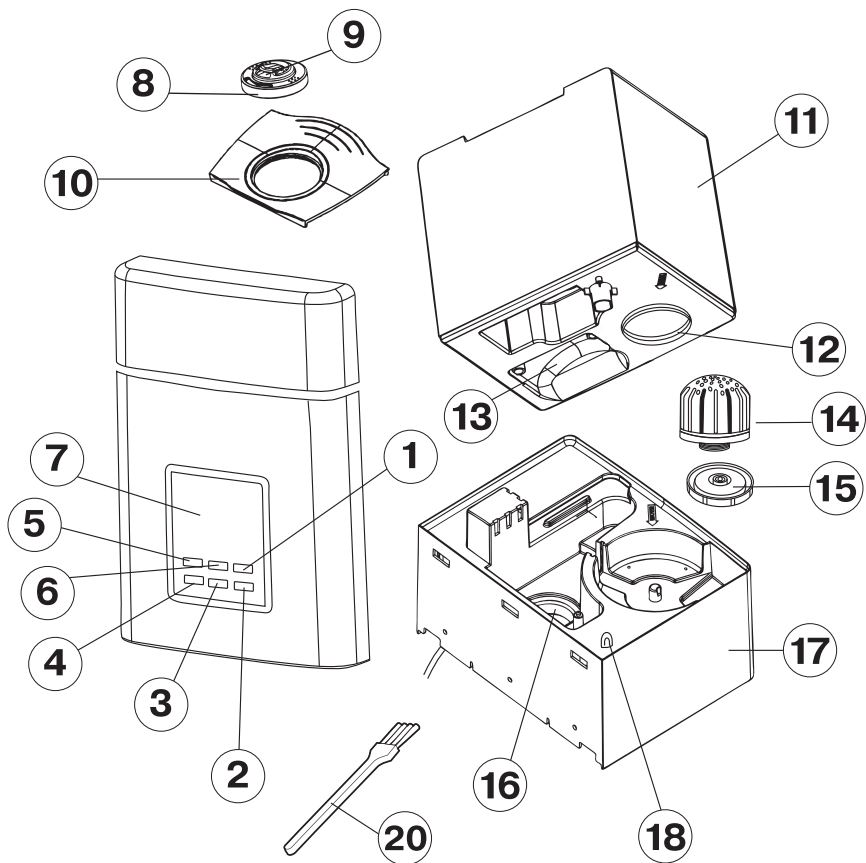
VT-1764 BK

Air humidifier

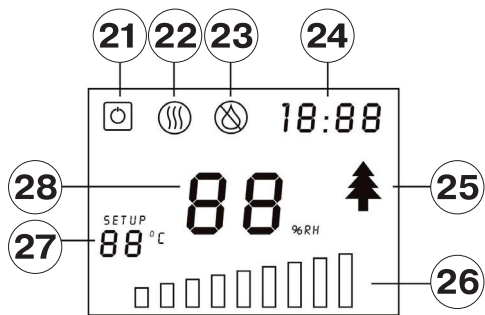
Увлажнитель воздуха

Инструкция по эксплуатации

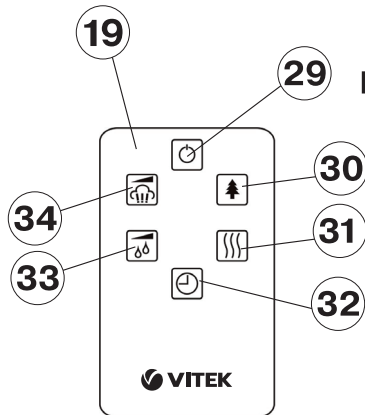
GB Manual instruction	3
DE Die betriebsanweisung	8
RUS Инструкция по эксплуатации	13
KZ Пайдалану нұсқасы	18
RO Instrucțiune de exploatare	23
CZ Návod k použití	28
UA Інструкція з експлуатації	33
BEL Інструкцыя па эксплуатацыі	38
UZ Фойдаланиш қоидалари	43



pict 1



19 pict 2



- 31. Кнопка вкл./выкл. режима подогрева воды - «Heating» (1).
- 32. Кнопка установки времени работы таймера - «Timer» (2).
- 33. Кнопка установки относительной влажности в помещении - «Humidity» (4).
- 34. Кнопка установки интенсивности выхода «пара» - «Max/Min» (3).

УХОД И ЧИСТКА

Предупреждение! Всегда выключайте и отсоединяйте прибор от сети перед чисткой.

Жесткая вода вызывает появление минеральных отложений на «распылителе», внутренних частях корпуса и резервуаре для воды, что приводит к ухудшению работы увлажнителя и появлению белого налета на предметах интерьера. Во избежание этого необходимо еженедельно очищать распылитель и как можно чаще менять воду, а также производить чистку фильтра-картриджа (14).

В случае если вы не собираетесь использовать увлажнитель в течение длительного времени: слейте воду из резервуара и из рабочего отсека «распылителя», промойте резервуар, промойте и очистите рабочий отсек «распылителя» и сам «распылитель», тщательно просушите и уберите прибор на хранение.

Еженедельный уход

- Раз в неделю тщательно промывайте резервуар для воды (11) и рабочий отсек под резервуаром (11) раствором нейтрального моющего средства. После этого тщательно сполосните их водой.
- Капните 5-10 капель очищающего средства на «распылитель» (16), подождите около 2-5 минут. Используя щеточку (20), удалите налет с поверхности «распылителя» (16).

Примечание:

- **в качестве очищающего средства для «распылителя» можно использовать средство для удаления накипи в чайниках.**

- Не погружайте корпус прибора в воду или любые другие жидкости.

Чистка фильтра

- Проводите чистку фильтра (14) после прохождения через него около 1000 литров воды, а при использовании жесткой воды или при появлении «белого налета» на предметах мебели - чаще.
- Возьмитесь за ручку (10) и снимите резервуар для воды (10) с корпуса (17).
- Переверните резервуар (11), открутите крышку (15), поворачивая ее против часовой стрелки, открутите фильтр-картридж (14), поворачивая его против часовой стрелки.
- Поместите фильтр-картридж (14) на 10 минут в емкость со столовым уксусом, выньте фильтр-картридж (14) и промойте его под проточной водой.
- Установите фильтр-картридж (14) обратно на крышку (15), поворачивая его по часовой стрелке.

Замена фильтра-картриджа (14)

Производите замену фильтра-картриджа (14) по мере необходимости.

Хранение

- Если вы не собираетесь пользоваться прибором длительное время и хотите его убрать, убедитесь, что все его части сухие, включая рабочий отсек «распылителя».
- Не храните прибор с водой в резервуаре и в рабочем отсеке «распылителя».
- Перед тем как убрать на хранение фильтр-картридж, проведите его чистку и высушите, храните фильтр-картридж в прохладном, затемненном месте.
- Храните увлажнитель в сухом, прохладном месте, недоступном для детей.

НЕИСПРАВНОСТИ И ИХ УСТРАНЕНИЕ

Перед обращением в сервисный центр ознакомьтесь со следующими неисправностями:

Неисправность	Возможная причина	Устранение
Увлажнитель не работает	Прибор не включен в сеть	Включите прибор в сеть
	Нет воды в резервуаре, индикатор (23) горит красным цветом	Наполните резервуар водой
«Пар» имеет неприятный запах	Новый прибор - это нормальное явление	Открутите крышку резервуара для воды и оставьте его в темном, прохладном месте на несколько часов
	В резервуаре загрязненная вода	Очистите резервуар и наполните его чистой водой
Малая интенсивность выхода «пара»	Загрязнен «распылитель»	Очистите элемент распылителя
Не работает пульт ДУ	Препятствие между пультом ДУ и датчиком на увлажнителе	Устраните препятствие для нормальной работы пульта ДУ
	Большое расстояние между пультом ДУ и увлажнителем	Используйте пульт ДУ в пределах рабочей зоны
	Разряжен элемент питания	Замените элемент питания

Примечание:

Если не соблюдаются правила очистки частей прибора от минеральных отложений, вызванных использованием жесткой воды, эффективность работы прибора может снизиться. В этом случае произведите очистку прибора и в дальнейшем используйте фильтрованную или дистиллированную воду.

ТЕХНИЧЕСКИЕ ХАРАКТЕРИСТИКИ

Электропитание: 220-230 В ~ 50 Гц

Мощность: 140 Вт

Емкость для воды: 5 л

Расход воды: ≥ 400 мл/ч

Площадь увлажнения: до 50м²

Таймер на 12 часов

Выход ионов: 2.000.000 ~ 3.000.000 ион /см²

Выход озона: ≤ 0.05 PPM

Производитель сохраняет за собой право изменять дизайн и технические характеристики прибора без предварительного уведомления.

Срок службы прибора - 3 года



ME 61

Данное изделие соответствует всем требуемым европейским и российским стандартам безопасности и гигиены.

АН-ДЕР ПРОДАКТС ГмБХ, Австрия

Нойбаугюртель 38/7А, 1070 Вена, Австрия

GB

A production date of the item is indicated in the serial number on the technical data plate. A serial number is an eleven-unit number, with the first four figures indicating the production date. For example, serial number 0606xxxxxxx means that the item was manufactured in June (the sixth month) 2006.

DE

Das Produktionsdatum ist in der Seriennummer auf dem Schild mit technischen Eigenschaften dargestellt. Die Seriennummer stellt eine elfstellige Zahl dar, die ersten vier Zahlen bedeuten dabei das Produktionsdatum. Zum Beispiel bedeutet die Seriennummer 0606xxxxxxx, dass die Ware im Juni (der sechste Monat) 2006 hergestellt wurde.

RUS

Дата производства изделия указана в серийном номере на табличке с техническими данными. Серийный номер представляет собой одиннадцатизначное число, первые четыре цифры которого обозначают дату производства. Например, серийный номер 0606xxxxxxx означает, что изделие было произведено в июне (шестой месяц) 2006 года.

KZ

Бұйымның шығарылған мерзімі техникалық деректері бар кестедегі сериялық нөмірде көрсетілген. Сериялық нөмір он бір саннан тұрады, оның бірінші төрт саны шығару мерзімін білдіреді. Мысалы, сериялық нөмір 0606xxxxxxx болса, бұл бұйым 2006 жылдың маусым айында (алтыншы ай) жасалғанын білдіреді.

RO

Data fabricării este indicată în numărul de serie pe tabelul cu datele tehnice. Numărul de serie reprezintă un număr din unsprezece cifre, primele patru cifre indicând data fabricării. De exemplu, dacă numărul de serie este 0606xxxxxxx, înseamnă că produsul dat a fost fabricat în iunie (luna a asea) 2006.

CZ

Datum výroby spotřebiče je uveden v sériovém čísle na výrobním štítku s technickými údaji. Sériové číslo je jedenáctimístní číslo, z nichž první čtyři číslice znamenají datum výroby. Například sériové číslo 0606xxxxxxx znamená, že spotřebič byl vyroben v červnu (šestý měsíc) roku 2006.

UA

Дата виробництва виробу вказана в серійному номері на табличці з технічними даними. Серійний номер представляє собою одинадцятизначне число, перші чотири цифри якого означають дату виробництва. Наприклад, серійний номер 0606xxxxxxx означає, що виріб був виготовлений в червні (шостий місяць) 2006 року.

BEL

Дата вытворчасці вырабу паказана ў серыйным нумары на таблічце з тэхнічнымі дадзенымі. Серыйны нумар прадстаўляе сабою адзінаццацатае чысло, першыя чатыры лічбы якога абазначаюць дату вытворчасці. Напрыклад, серыйны нумар 0606xxxxxxx азначае, што выраб быў зроблен ў чэрвені (шосты месяц) 2006 года.

UZ

Жиҳоз ишлаб чиқарилган муддат техник хусусиятлар кўрсатилган лавҳачадаги серия рақамида кўрсатилган. Серия рақами ўн битта сондан иборат бўлиб уларнинг биринчи тўрттаси ишлаб чиқарилган вақтни ифода этади. Мисол учун 0606xxxxxxx серия рақами жиҳоз 2006 йилнинг июн ойида (олтинчи ойда) ишлаб чиқарилганлигини билдиради.

