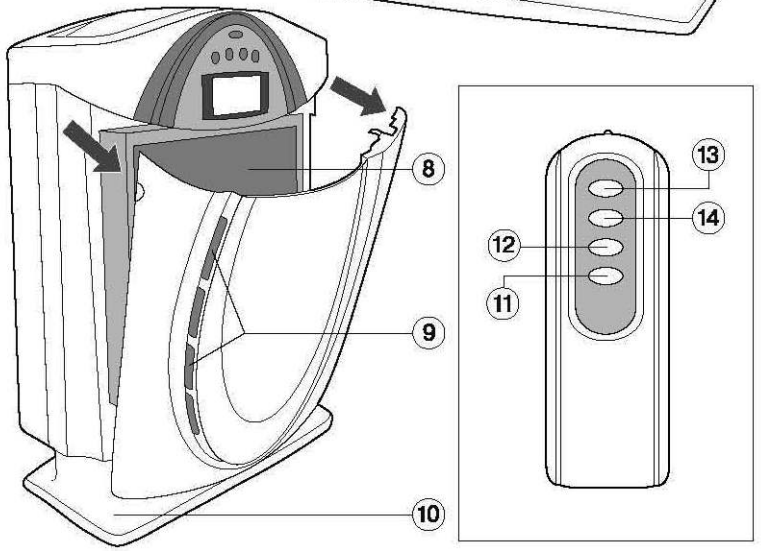
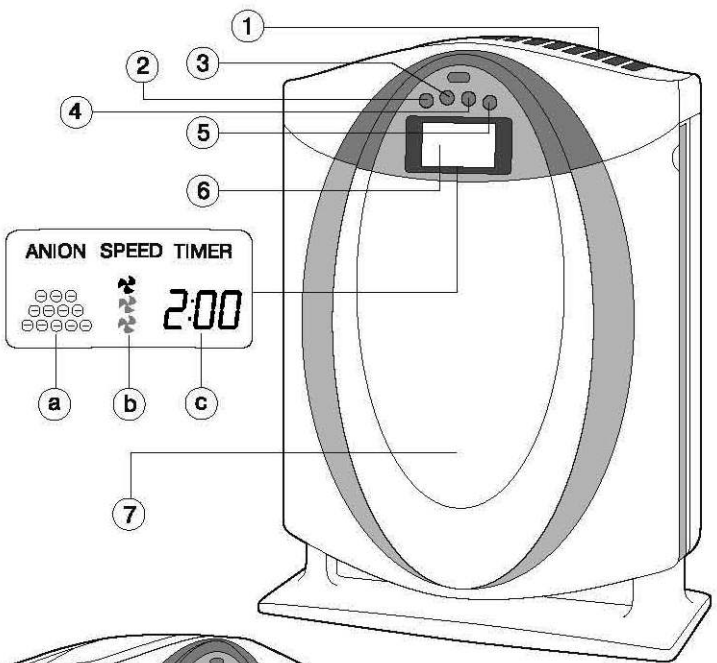


## MANUAL INSTRUCTION



<b>GB</b>	MANUAL INSTRUCTION	2
<b>DE</b>	DIE BETRIEBSANWEISUNG	3
<b>RUS</b>	ИНСТРУКЦИЯ ПО ЭКСПЛУАТАЦИИ	4
<b>FR</b>	NOTICE D'UTILISATION	5
<b>IT</b>	ISTRUZIONI D'USO	6
<b>E</b>	INSTRUCCIONES DE USO	7
<b>BG</b>	ИНСТРУКЦИЯ ЗА ЕКСПЛОАТАЦИЯ	8
<b>HU</b>	HASZNÁLATI ÚTMUTATÓ	9
<b>SCG</b>	UPUSTVO ZA UPOTREBU	10
<b>PL</b>	INSTRUKCJA OBSŁUGI	11
<b>CZ</b>	NÁVOD K POUŽITÍ	12
<b>UA</b>	ІНСТРУКЦІЯ З ЕКСПЛУАТАЦІЇ	13
<b>BEL</b>	ІНСТРУКЦЫЯ ПА ЭКСПЛУАТАЦЫІ	14
<b>AR</b>	تعليمات الالاستخدام	15





**ОЧИСТИТЕЛЬ ВОЗДУХА**

Особенность данного очистителя воздуха состоит в том, что он может вырабатывать отрицательно заряженные ионы, которые благотворно влияют на обмен веществ в организме человека. Используя очиститель воздуха в жилых или рабочих помещениях, вы почувствуете чистый, почти горный воздух.

**ОПИСАНИЕ**

1. Отверстия для выхода воздуха
2. Кнопка Включения/ Выключения "ON/OFF"
3. Кнопка включения режима ионизации "ANION"
4. Кнопка выбора скорости "SPEED"
5. Кнопка установки времени работы "TIMER"
6. LCD-дисплей:
  - a пиктограммы включения режима ионизации "ANION"
  - b пиктограммы выбора скорости "SPEED"
  - c показания времени работы таймера
7. Крышка воздушного фильтра
8. Воздушный фильтр
9. Воздухозаборные отверстия
10. Подставка

**ПУЛЬТ ДИСТАНЦИОННОГО УПРАВЛЕНИЯ**

11. Кнопка установки времени работы "TIMER"
12. Кнопка включения режима ионизации "ANION"
13. Кнопка Включения/Выключения "ON/OFF"
14. Кнопка выбора скорости "SPEED"

**ПРАВИЛА ТЕХНИКИ БЕЗОПАСНОСТИ**

Перед тем как начать пользоваться электроприбором, внимательно прочитайте настоящее руководство по эксплуатации.

- Прежде чем подключить прибор к электросети, убедитесь, что напряжение, указанное на приборе, соответствует напряжению электросети в вашем доме.
- Не используйте прибор в помещениях с повышенным уровнем влажности, например в ванной комнате.
- Во избежание возгорания не оставляйте пепельницы с тлеющими сигаретами рядом с работающим прибором.
- Устанавливайте прибор на высоте примерно 90 см от пола для оптимальной циркуляции воздуха.
- Не используйте прибор рядом с нагревательными устройствами.
- Не закрывайте воздухозаборные отверстия и не вставляйте в них посторонние предметы.
- Не оставляйте включенный прибор без присмотра.
- Не включайте прибор, если в это время в помещении распыляются аэрозольные освежители воздуха.
- Не разрешайте детям использовать прибор в качестве игрушки.
- Храните электроприбор в недоступном для детей месте.
- В случае повреждения сетевого шнура или для ремонта прибора обратитесь в авторизованный сервисный центр.

**СИСТЕМА ФИЛЬТРАЦИИ**

В очистителе воздуха используется 4-ступенчатая система фильтрации воздуха: PP-фильтр, сухой воздушный фильтр HEPA, холодный каталитический фильтр и фильтр с активированным углем.

- PP-фильтр эффективно задерживает частицы пыли размером от 20 мк и продлевает срок службы сухого воздушного фильтра HEPA.
- Сухой воздушный фильтр HEPA очищает воздух от частиц пыли более чем 0.3 мк, пылицы и бактерий, благодаря чему воздух становится чистым.
- Холодный каталитический фильтр разлагает вредные газы, содержащиеся в воздухе, такие как формальдегид, аммиак, сульфид водорода и углекислый газ. Оптимальное действие фильтра достигается при комнатной температуре, при этом не требуется дополнительного освещения фильтра.
- Фильтр, содержащий активированный уголь, эффективно очищает воздух от вредных газов и неприятных запахов, например от запаха табачного дыма.

**УСТАНОВКА ФИЛЬТРА**

- Возьмитесь за верхние углы крышки воздушного фильтра (7) и слегка потяните ее по направлению к себе.
- Установите воздушный фильтр, установку фильтра начните с верхней стороны.
- Возвместите нижние защелки крышки воздушного фильтра (7) с выступами на корпусе и закройте крышку.

**ВКЛЮЧЕНИЕ**

Прежде чем подключить прибор к электросети, убедитесь в том, что напряжение, указанное на приборе, соответствует напряжению электросети в вашем доме.

- Вставьте вилку сетевого шнура в розетку.

- Нажмите кнопку Включения/ Выключения "ON/OFF" (2), при этом загорится подсветка дисплея и прибор начнет работать на минимальной скорости.

**ВЫБОР СКОРОСТИ**

После включения прибора вы можете изменить скорость нажатием кнопки "SPEED" (4) или кнопкой (14) на пульте дистанционного управления. При выборе скорости на дисплее загораются пиктограммы (b); верхняя пиктограмма соответствует "низкой скорости", средняя пиктограмма - "средней скорости", а нижняя - "высокой скорости".

**УСТАНОВКА ВРЕМЕНИ РАБОТЫ ТАЙМЕРА**

Для изменения времени работы прибора нажмите кнопку "TIMER" (5) или кнопку (11) на пульте дистанционного управления, каждое нажатие кнопок увеличивает время работы таймера на 1 час. Максимальное время работы таймера 12 часов. После установки времени работы таймера на дисплее будет показываться поминутный обратный отсчет времени. По истечении установленного времени прибор автоматически выключится.

**ВКЛЮЧЕНИЕ РЕЖИМА ИОНИЗАЦИИ**

Для включения режима ионизации нажмите кнопку "ANION" (3) или кнопку (12) на пульте дистанционного управления, при этом на дисплее загорятся пиктограммы (a).

**ПУЛЬТ ДИСТАНЦИОННОГО УПРАВЛЕНИЯ**

Прибор снабжен пультом дистанционного управления, это позволяет устанавливать необходимый режим работы прибора на расстоянии. Исполняемые функции кнопок на пульте дистанционного управления соответствуют кнопкам на приборе.

**ЧИСТКА И ОБСЛУЖИВАНИЕ**

Для эффективной работы рекомендуется производить замену фильтра через каждые шесть месяцев эксплуатации прибора.

- Протирайте корпус прибора слегка влажной тканью. Запрещается погружать прибор в воду.
- Не используйте абразивные моющие средства или растворители для чистки прибора.
- Периодически очищайте воздухозаборные отверстия (9) сухой мягкой щеткой или воспользуйтесь пылесосом.

**УСТРАНЕНИЕ НЕИСПРАВНОСТЕЙ**

Неисправность	Возможные причины	Устранение
Прибор не включается	1. Прибор не включен в сетевую розетку. 2. Отсутствие напряжения в сетевой розетке. 3. Неисправность прибора.	1. Включите прибор в сетевую розетку. 2. Для проверки попробуйте включить в ту же розетку другой электроприбор. 3. Обратитесь в авторизованный сервисный центр для ремонта прибора.
Высокий уровень шума	1. Загрязнение фильтра. 2. Неисправность прибора.	1. Замените фильтр. 2. Обратитесь в авторизованный сервисный центр для ремонта прибора.

**ТЕХНИЧЕСКИЕ ХАРАКТЕРИСТИКИ**

1. Напряжение питания: 230 В ~ 50 Гц
2. Потребляемая мощность: 40 Вт
3. Номинальный уровень шума: 30 дБ
4. Выход отрицательных ионов: 3.0 млн/см<sup>3</sup> (в 10 см от отверстия для выхода воздуха)
5. Поглощение углекислого газа: 50% ppm (частей на миллион)
6. Объем помещения: 30-50 м<sup>2</sup>
7. Радиус действия пульта дистанционного управления: ≤ 10 м
8. Условия эксплуатации: температура окружающей среды +10-55°C, относительная влажность воздуха - ≤ 95%

*Производитель оставляет за собой право изменять характеристики приборов без предварительного уведомления*

**Срок службы прибора не менее 3-х лет**



*Данное изделие соответствует всем требуемым европейским и российским стандартам безопасности и гигиены.*

Производитель: АН-ДЕР ПРОДАКТС ГмбХ, Австрия  
Нойбаугюртель 38/7А, 1070 Вена, Австрия