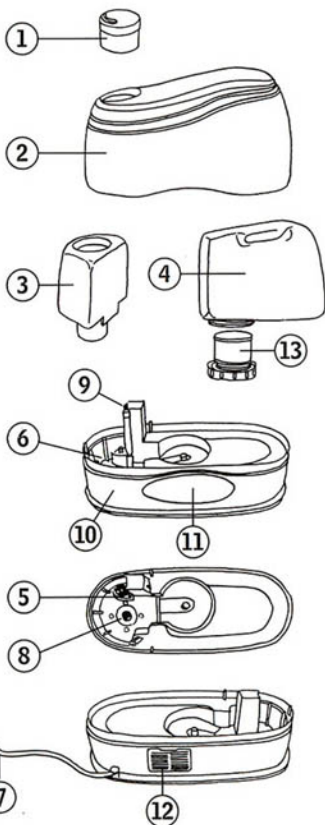




## Увлажнители воздуха

**BONECO 7131**

**BONECO 7136**



## Предисловие

Сердечно поздравляем Вас с тем, что Вы приняли решение в пользу очистителя воздуха Ультразвуковой аэрозольный BONECO 7131/BONECO 7131!

Знаете ли Вы, что слишком сухой воздух

- высушивает слизистые оболочки, а также вызывает растрескивание губ и жжение в глазах?
- способствует инфекциям и заболеваниям органов дыхания?
- приводит к утомлению, усталости и недостаточности концентрации?
- отрицательно действует на домашних животных и комнатные растения?
- способствует образованию пыли и повышает накопление электростатического заряда на текстильных изделиях из искусственных волокон, коврах и полимерных полах?
- повреждает предметы обстановки из древесины и, частности, паркетные полы?
- расстраивает музыкальные инструменты?

## Общие данные

Приятным становится климат помещения как правило тогда, когда сравнительная влажность составляет 40 – 60 %. Ваш увлажнитель воздуха контролирует вами желаемую и установленную влажность воздуха автоматически. Если в помещении очень сухо, он включается сам. Достигнута же желаемая влажность воздуха, он автоматически отключается.

## Описание прибора

- |                                       |                                |
|---------------------------------------|--------------------------------|
| 1. распылитель (вращающийся)          | 7. сетевая вилка               |
| 2. крышка                             | 8. мембрана                    |
| 3. распыляющая камера                 | 9. кисточка                    |
| 4. противобактериальный водяной бачок | 10. опорная оболочка           |
| 5. датчик уровня воды                 | 11. панель управления          |
| 6. резервуар                          | 12. воздушный Фильтр           |
|                                       | 13. патрон для удаления накипи |

## Указания по безопасности эксплуатации

- Перед эксплуатацией прибора внимательно прочтите инструкцию по эксплуатации и храните инструкцию так, чтобы ею можно было всегда воспользоваться.

- Прибор разрешается подключать только к розетке с переменным током, напряжение сети должно соответствовать напряжению, указанному на типовой табличке на приборе.
- Увлажнитель воздуха использовать только в жилых помещениях и соответственно специальным техническим датам. Неправильное использование может подвергнуть опасности здоровье и жизнь.
- Дети не могут распознать опасности при обращении с электроприборами. Поэтому следите за детьми, когда они находятся в близости увлажнителя воздуха.
- Персоны, не знакомые с инструкцией по эксплуатации, а также дети, и персоны, находящиеся под воздействием медикаментов, алкоголя или наркотиков, не должны пользоваться прибором или могут лишь при надзоре других.
- Никогда не пользоваться увлажнителем воздуха, если повреждены какой-то сетевой кабель или вилка, при неисправной работе прибора или если прибор упал или был иначе поврежден.
- Увлажнитель воздуха может эксплуатироваться лишь в полностью собранном виде.
- Все виды ремонта электроприборов должны производиться только обслуживающим персоналом. При неправильно выполненном ремонте пользование прибором может стать не безопасным для пользующегося.
- Перед каждым наполнением/ опорожнением водяного бачка, перед каждой чисткой, сборкой/ разборкой отдельных частей, перед каждой перестановкой- вытянуть вилку из розетки.
- Никогда не тянуть вилку из розетки мокрыми руками или держа за кабель.
- Увлажнитель воздуха устанавливать только на ровную, сухую поверхность. Рекомендация: не ставить аппарат непосредственно на пол или рядом с отопительным прибором
- Ни в коем случае не наполнять воду через отверстие распылителя.
- Никогда не примешивать в воду добавки (как например пахнущие вещества, эфирные масла, консервирующие воду вещества и т.п.).
- Никогда не окунайте опорную оболочку в воду или другие жидкости.

## Начало эксплуатации

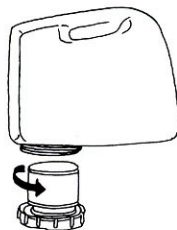
- Лучшее место для установки Вашего увлажнителя воздуха:
  - не ставить аппарат на пол с подогревом или рядом с отопительным прибором.
  - распылитель не должен быть направлен на растения или другие предметы.
- Убедитесь, что в водяном бачке не находятся посторонние предметы.
- Наполните водяной бачок чистой, холодной водопроводной водой (вода не должна быть горячее, чем 40°C) и закройте хорошо затвор бачка. Не добавлять в воду дополнительных средств по поддержанию чистоты воды.
- Патрон перед использованием на несколько часов положить в воду.
- Фильтр для накипи вы должны менять каждые 2 – 3 месяца.
- Установите емкость для воды на подставку и вставьте сопло.
- Подключите сетевой кабель к сети и включите прибор с помощью включити/ выключити переключателя.
- Приблизительно через 10 – 15 минут после того как Вы включили прибор, прибор достигнет своей полной мощности.
- Подождите несколько минут пока резервуар наполнится водой.
- Подключите сетевой кабель к сети и включите прибор с помощью включити/ выключити переключателя.
- После того, как Вы включили прибор, продлится 10 – 15 минут пока увлажнитель воздуха достигнет своей полной мощности.

## Внимание!

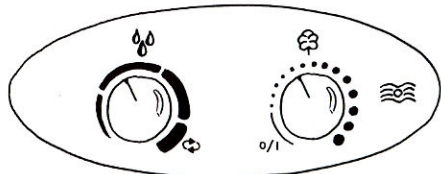
Водяной бачок оснащён Фильтром для накипи. Этот Фильтр должен быть заменён каждые 2 – 3 месяца на новый. В случае очень жесткой воды замена патрона может потребоваться еще раньше. Белая пыль вокруг аппарата является верным признаком того, что патрон уже израсходован. Если же несмотря на то, что патрон новый, вокруг аппарата образуется белый осадок, то проверьте, пожалуйста, действительно ли вода не подвергалась обработке. Если перед тем, как попасть в увлажнитель воздуха, вода протекает через бытовую установку умягчения воды, то вокруг аппарата будет осажаться соль.

## Замена Фильтра для накипи

После того, как вода в бачке охладилась, переверните бачок и выкрутите затвор. Фильтр для накипи находится на внутренней стороне крышки бачка. Выверните Фильтр для накипи против часовой стрелки с крышки и замените его на новый Фильтр.



## Инструкция 7131



## Включение/выключение и регулирование выхода влаги

При повороте правой вращающейся ручки по часовой стрелке с одной стороны Вы включаете увлажнитель воздуха и с другой стороны, к тому же, регулируете выпуск влаги от низкого до высокого уровня.

## Гигростат, регулятор влажности (установка влажности)

При повороте левой вращающейся ручки по часовой стрелке Вы устанавливаете желаемую влажность. Заслуживающая рекомендации влажность воздуха – между 40 – 60 %. Если влажность превышает желаемую установку, прибор отключается. Прибор не отключается сам, если установлена Функция длительной активности

## Устранение неисправностей

| Проблема  | Возможная причина   | Что делать  |
|---|---|---|
| Прибор не Функционирует   | Сетевая вилка не подключена   | Сетевую вилку включить в розетку  |
| Нет выпуска влаги   | Нет воды в водяном бачке  | Долить воды   |
|   | Установка влажности воздуха меньше, чем влажность воздуха помещения | Установку влажности воздуха повысить  |
|   | Остатки моющего средства  | Очистить прибор чистой водой  |
| Слишком малый выпуск влаги                                      | Температура воды слишком низка                                      | Выпуск влаги поставить на максимальную степень, через 10 минут прибор работает безукоризненно |
|   | Отложение накипи на мембране  | Почистить мембрану  |
| Нет выпуска влаги, не смотря на паровыделение в паробразователе | Фильтр на задней стороне прибора засорился                          | Прочистить Фильтр   |
| Белый осадок вокруг прибора                                     | Патрон для удаления накипи изношен                                  | Патрон для удаления накипи заменить   |