

SIEMENS

Инструкция по эксплуатации



Проточный
водонагреватель

DH 12102

900352

Пожалуйста, перед использованием водонагревателя внимательно прочитайте данную инструкцию по эксплуатации.

Указания по безопасности

- ❑ Установку и ввод в эксплуатацию водонагревателя должен выполнять только квалифицированный специалист в соответствии с указаниями, приведенными в прилагаемой инструкции по монтажу.
- ❑ Проточный водонагреватель допускается устанавливать в таком помещении, в котором поддерживается температура выше точки замерзания воды.
- ❑ Смеситель и соединительная труба с горячей водой могут очень сильно нагреваться. Не подпускайте детей близко к работающему прибору!

Ваш новый водонагреватель

Вода нагревается непрерывно, пока она протекает через проточный водонагреватель. Электроэнергия расходуется только тогда, когда вода протекает через водонагреватель.

Водонагреватель может снабжать горячей водой несколько водопроводных кранов, расположенных в разных местах. При этом водонагреватель следует устанавливать как можно ближе к тому крану, который используется чаще всего. Это позволит сократить расход электроэнергии.

Как эксплуатировать водонагреватель:

Включите кран горячей воды.

Проточный водонагреватель автоматически включается и нагревает воду, когда она протекает через водонагреватель. Когда Вы закрываете кран, водонагреватель опять выключается.

Указания по экономии электроэнергии: чаще используйте положение $\gt e <$.

Повышение температуры воды:

Когда кран открыт полностью, может оказаться, что мощность водонагревателя недостаточна для того, чтобы нагревать воду до требуемой температуры.

Слегка закройте кран. Вода будет протекать по водонагревателю медленнее и в результате этого достигнет требуемой температуры.

Понижение температуры воды:

Смешивайте с холодной водой.

Экономия электроэнергии

Чтобы минимизировать расход электроэнергии при выключении горячей воды:

Закрывайте кран горячей воды медленно, чтобы использовать остаточное тепло проточного водонагревателя.

Это также предотвращает кратковременное повышение температуры выше требуемого значения в том случае, когда кран горячей воды открывается опять в течение ближайших нескольких минут после закрытия.

Чтобы обеспечить равномерную температуру воды, рекомендуется использовать смесители с управлением от термореле.

Смесители с управлением от термореле должны быть пригодны для проточных водонагревателей с гидравлическим управлением.

Как чистить водонагреватель:

Достаточно протирать водонагреватель влажной тряпкой.

Не используйте острых предметов или абразивных чистящих средств.

Что делать, если возникает неисправность

Если возникает неисправность, то зачастую ее причина очень проста. Пожалуйста, попытайтесь самостоятельно устранить неисправность с помощью нижеприведенных указаний. Таким образом Вы сможете избежать ненужных расходов на вызов специалиста по обслуживанию водонагревателей.

Вода не нагревается, или из крана течет недостаточно воды:

- Проверьте предохранитель в домашней сети электропитания.
- Снижение давления в водопроводной сети.
Если давление слишком низкое, водонагреватель не включается.
- Засорилась сетка в кране или в разбрызгивающей головке душа. Отвинтите сетку и очистите ее, либо удалите накипь.
- Засорился угловой регулирующий вентиль. Полностью откройте кран горячей воды и несколько раз откройте и закройте регулирующий вентиль. После того, как это будет сделано, очистите сетку в кране.
- Из водонагревателя требуется удалить накипь. Вызовите для этого специалиста по обслуживанию водонагревателей.

Водонагреватель выключается, хотя по нему протекает вода, и после этого температура воды падает:

- Кольцевая прокладка внутри крана горячей воды должна быть ненабухающего типа.

Если Вы не можете устранить эту неисправность самостоятельно, выключите водонагреватель, используя предохранитель в домашней сети электропитания. Вызовите специалиста по обслуживанию водонагревателей.



Внимание!

Ремонт водонагревателя должен выполняться только квалифицированным специалистом. Если ремонт водонагревателя не будет выполнен надлежащим образом, это может привести к возникновению серьезной опасности.

Сервисная служба

Если Вам потребуется обратиться в сервисную службу, пожалуйста, назовите номер модели **E** и заводской номер **FD** Вашего водонагревателя. Эти номера можно найти с нижней стороны проточного водонагревателя.

ИНСТРУКЦИЯ ПО МОНТАЖУ ДЛЯ СПЕЦИАЛИСТА

Пожалуйста, соблюдайте следующие указания:

- ❑ Следует соблюдать все установленные законом требования, действующие в той стране, в которой должен эксплуатироваться водонагреватель, а также все правила, предписанные компаниями по электроснабжению и водоснабжению.
- ❑ Водонагреватель всегда следует подключать к системе водоснабжения перед его подключением к электрической сети.
- ❑ Водонагреватель допускается устанавливать в таком помещении, в котором поддерживается температура выше точки замерзания воды. Его следует устанавливать как можно ближе к тому крану, который используется чаще всего.
- ❑ Водонагреватель должен подключаться к холодному водоснабжению. Не разрешается устанавливать обратный вентиль.
- ❑ Не используйте трубы, изготовленные из пластмассы. Для подачи холодной воды пригодны трубы, изготовленные из стали или меди. Для горячей воды пригодны теплоизолированные трубы, изготовленные из меди.

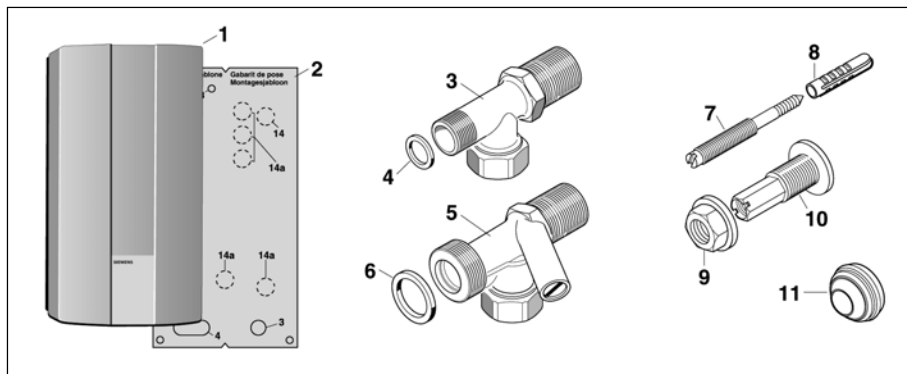


Внимание!

После завершения монтажа прикосновение к находящимся под напряжением деталям должно стать невозможным.

- ❑ Когда монтаж будет завершен:
Выполните проверку функций прибора и установите, включается ли водонагреватель при низком давлении в водопроводной трубе.
Объясните пользователю, как работает водонагреватель, и передайте ему или ей инструкцию по эксплуатации.

Перечень поставляемых устройств и элементов:



- 1 Проточный водонагреватель
- 2 Монтажный шаблон
- 3 Соединительная деталь для горячей воды
- 4 Кольцевая прокладка красного цвета, диаметр 15 мм
- 5 Соединительная деталь для холодной воды
- 6 Кольцевая прокладка, диаметр 24 мм
- 7 Монтажный болт
- 8 Дюбель для крепления на стене
- 9 Зажимная гайка
- 10 Резьбовая втулка
- 11 Проходная изолирующая втулка для кабеля

Настенный монтаж

Для монтажа проточного водонагревателя на стене имеются два способа:

1. С помощью монтажного болта

При этом можно компенсировать неровности стены глубиной до 25 мм.

2. Использование отверстий, которые были просверлены для старого водонагревателя

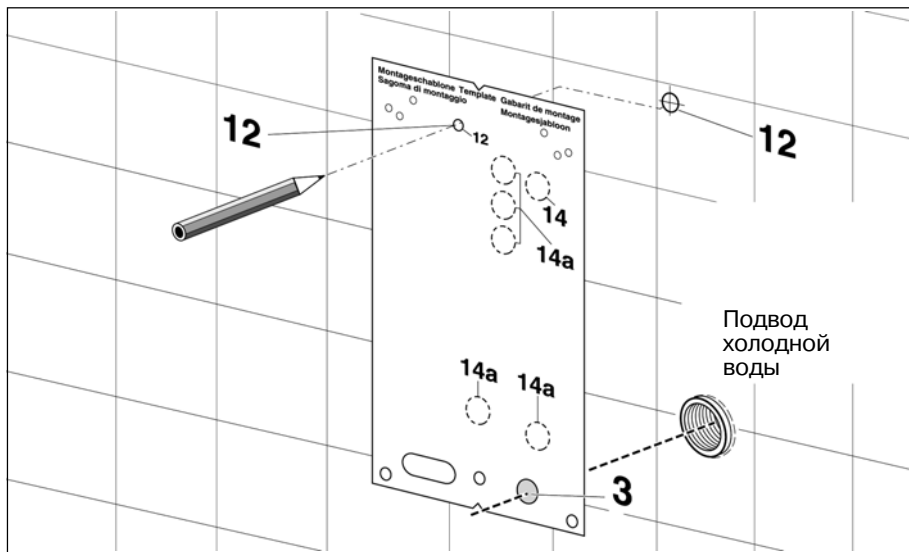
С помощью монтажного шаблона проверьте, подходят ли существующие отверстия.

Ниже описана процедура монтажа с использованием монтажного болта.

1. Маркировка точки для монтажа водонагревателя и выбор отверстия для соединительного кабеля

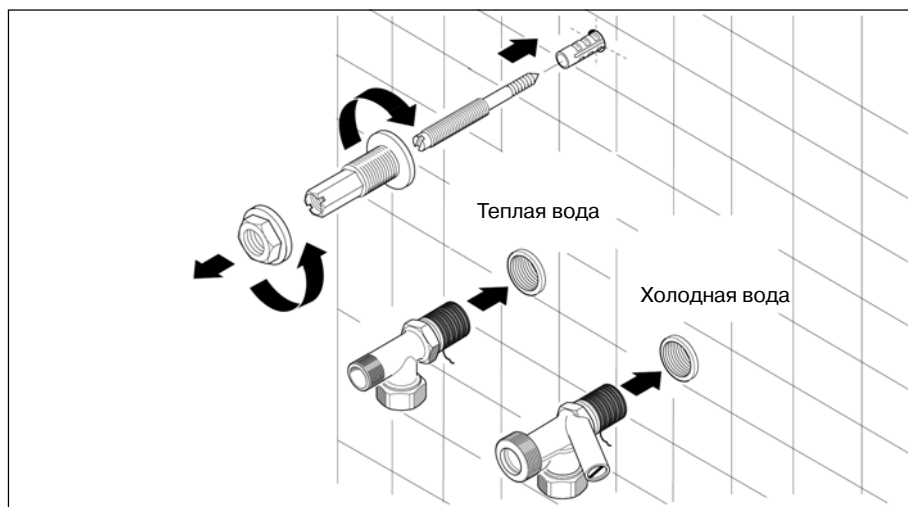
 **Внимание!**

Убедитесь, что соединительный кабель изолирован от сети электроснабжения.

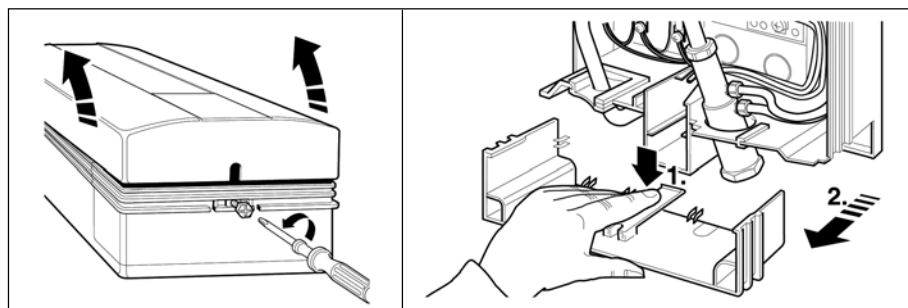


1. Расположите отверстие **(3)** в монтажном шаблоне над вводом холодной воды.
2. Выберите самое подходящее отверстие, через которое должен вводиться соединительный кабель. Соединительный кабель должен проходить через одно из шести отверстий с маркировкой **14** или **14a**. Если соединительный кабель вводится в водонагреватель через одно из нижних отверстий с маркировкой **14a**, можно использовать промежуточный блок контактных зажимов **BZ 45Z20**.
3. Отметьте точку **(12)**, в которой должен быть установлен монтажный болт.

2. Установка монтажного болта и присоединение соединительных деталей для труб



3. Откройте водонагреватель



4. Пробивка отверстий с задней стороны водонагревателя для монтажного болта и соединительного кабеля

⚠ Внимание!

При монтаже водонагревателя следует пробивать только те отверстия, которые действительно необходимы.

Все другие отверстия, которые не будут использоваться, следует герметично закрыть.

5. Установка соединительного кабеля

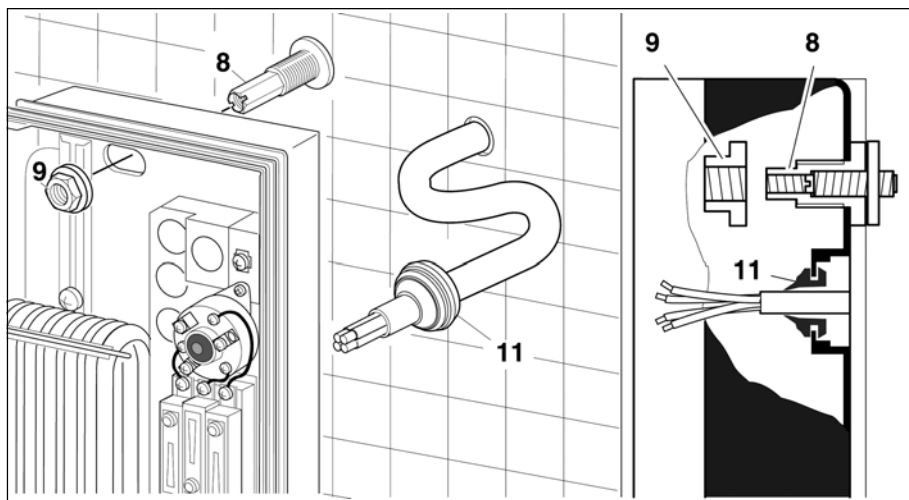
1. Насадите проходную изолирующую втулку (**11**) на конец соединительного кабеля.



Примечание

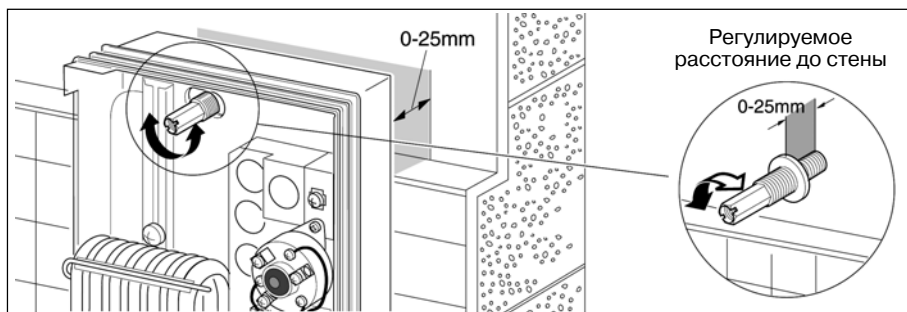
Если сетевой кабель имеет площадь поперечного сечения 16 мм², не устанавливайте проходную изолирующую втулку для кабеля. В этом случае водонагреватель следует устанавливать вплотную к стене.

Внимание! Без проходной изолирующей втулки для кабеля водонагреватель DH 12102 классифицируется только как устройство в брызгозащищенном исполнении (IP 24).

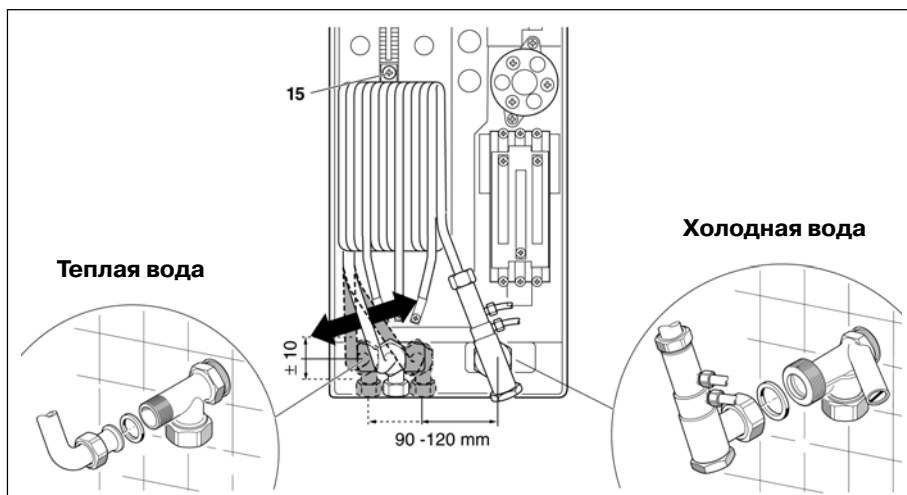


2. Поместите водонагреватель над соединительным кабелем.
3. Нажмите на проходную изолирующую втулку так, чтобы она вошла в отверстие в задней стенке водонагревателя, через которое должен проходить кабель. Крайя проходной изолирующей втулки должны быть заподлицо с отверстием по всей окружности.
4. Установите водонагреватель на резьбовую втулку (**8**) и закрепите на месте гайкой (**9**).

6. Компенсация неровностей стены



7. Подключение воды



- ❑ Подключение воды можно регулировать по вертикали, ослабив стопорный винт **15**.
- ❑ Подгоните сгиб «горячей» трубы так, чтобы она совместилась с выходом горячей воды. **Выполнив эту операцию, убедитесь, что «холодная» соединительная труба не согнута.**

Внимание!

Проследите за тем, чтобы минимальное расстояние до деталей, находящихся под напряжением, составляло не менее 6 мм.

Подключите вход и выход воды и затяните зажимную гайку на монтажном болте.

8. Проверка на утечку и промывка водонагревателя

- ❑ Включите кран горячей воды.
- ❑ Убедитесь, что все стыки труб хорошо герметизированы.

9. Электрическое подключение

- ❑ Подключение воды должно быть обязательно выполнено до подключения к водонагревателю электропитания. Электрический монтаж водонагревателя осуществляется в соответствии с принципиальной схемой, приведенной на обложке.
- ❑ С завода водонагреватель поставляется со схемой электропитания следующего вида: 12 кВт, соединение треугольником, 230 В, трехфазное переменное напряжение.

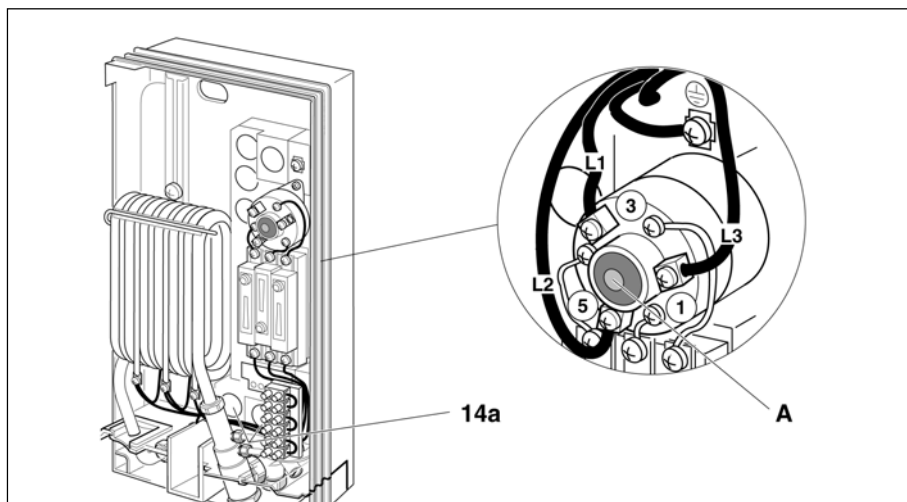
Возможные варианты подключения:

- 12 кВт, соединение звездой, 400 В, трехфазное переменное напряжение;
- 8 кВт, 400 В, двухфазное переменное напряжение с нейтралью;
- 8 кВт, 230 В, переменное напряжение;
- 6 кВт, 230 В, переменное напряжение.

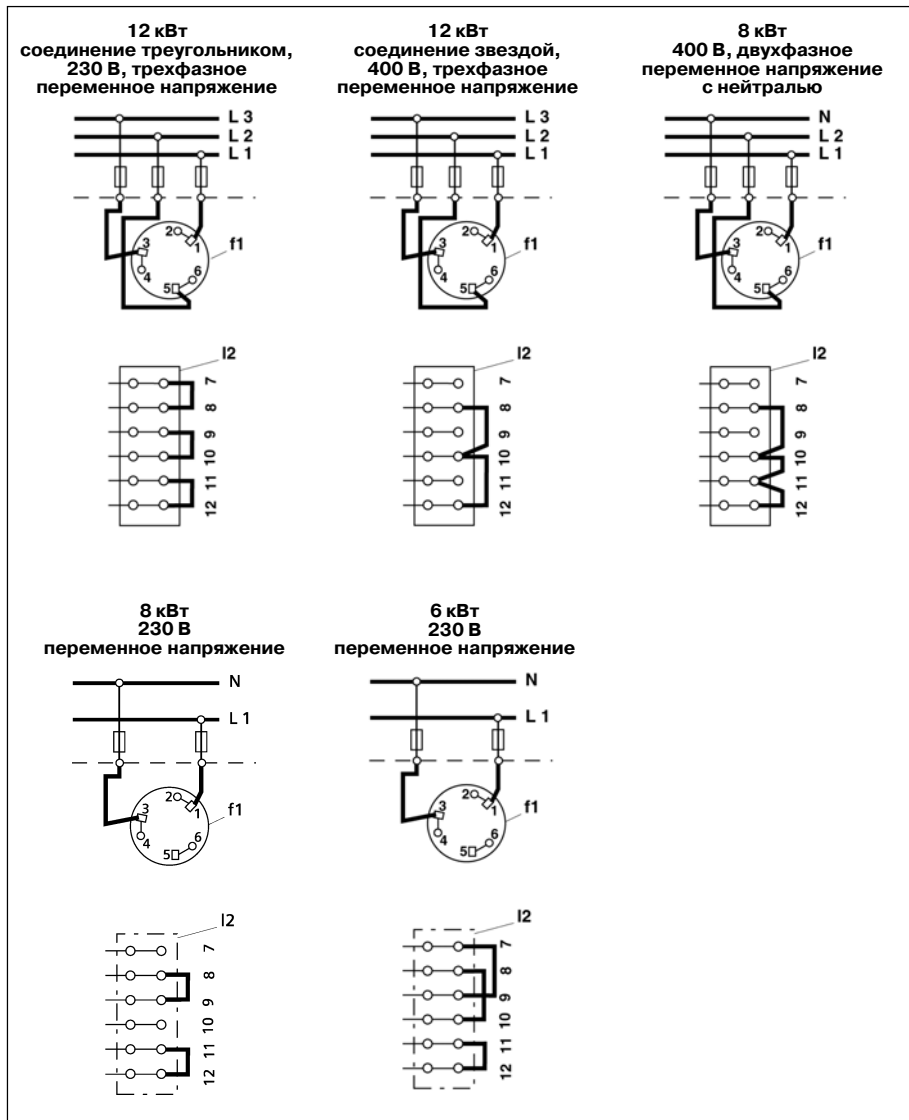


Внимание!

- ❑ Чтобы обеспечить выполнение всех действующих правил безопасности, в домашней электрической сети следует установить разьединитель, который будет отключать все контакты. Зазор между контактами в отключенном состоянии должен быть не менее 3 мм.
- ❑ Если соединительный кабель вводится в водонагреватель через одно из нижних отверстий с маркировкой **14a**, может использоваться промежуточный блок контактных зажимов **BZ 45Z20**.
- ❑ Провода не должны мешать срабатыванию кнопки отключения **A** на защитном ограничителе температуры.



Варианты подключения

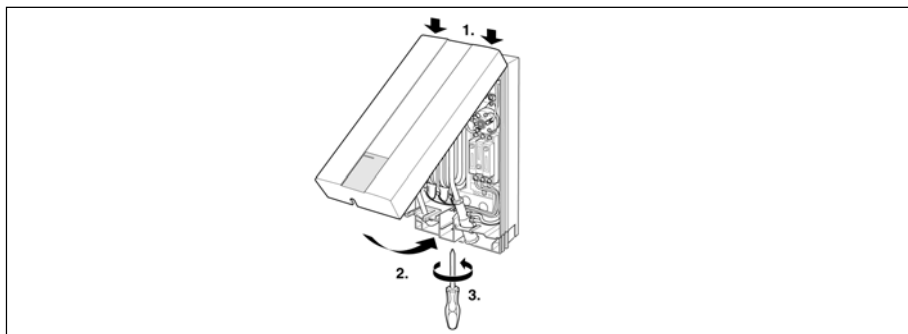
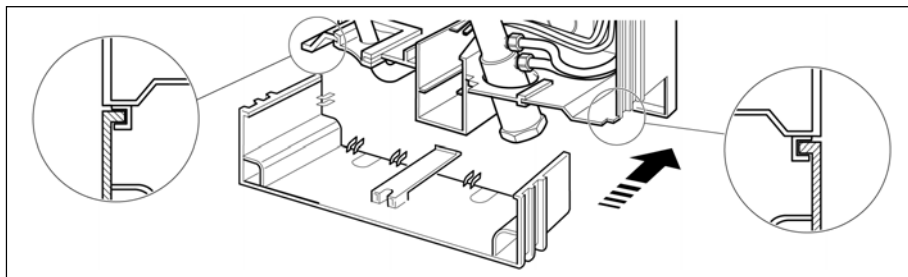


Окончательная принципиальная схема находится в водонагревателе

f1 Защитный ограничитель температуры с сетевыми выводами 1-3-5

I2 Планка с контактными зажимами, на которой осуществляются переключения

10. Монтаж крышки на водонагреватель

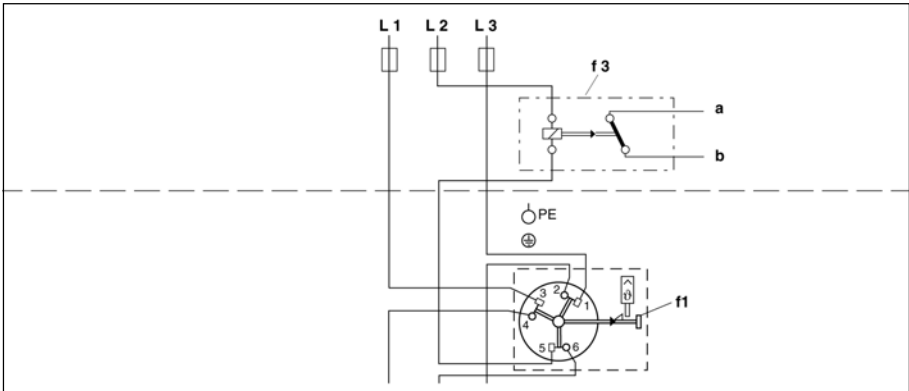


11. Первоначальный пуск

1. Включите водонагреватель через его предохранители в домашнюю электрическую сеть.
2. Откройте кран горячей воды и проверьте температуру воды.

При комбинировании с накопительным электрическим водонагревателем следует использовать приоритетный выключатель.

Если водонагреватель предполагается использовать вышеуказанным образом, в линии, которая соединяет фазу **L2** с водонагревателем, следует установить приоритетный выключатель. Он должен располагаться на панели измерительных приборов или на распределительном щите.

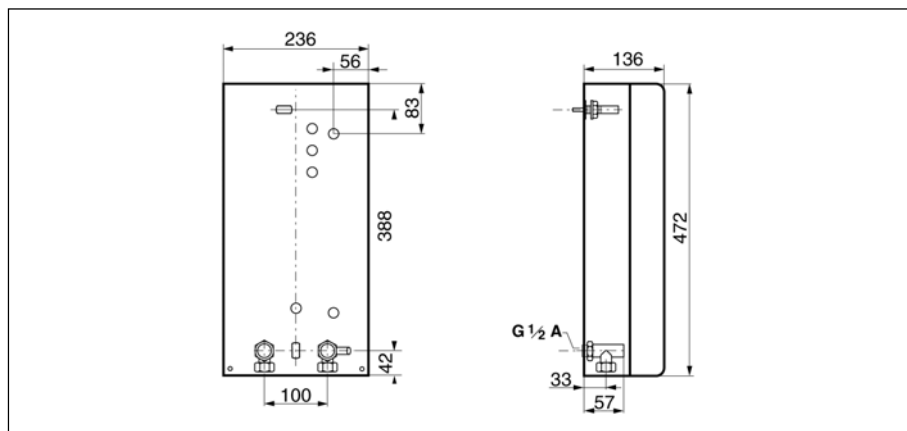


- a, b** Контрольная линия для компании по электроснабжению, которая подключена ко входу обмотки на зарядном контакторе.
- f1** Защитный ограничитель температуры с сетевыми выводами.
- f3** Приоритетный выключатель (реле тока)
- PE** Защитное заземление

Технические характеристики

Номинальная мощность (кВт)	12
Точка включения (л/мин)	3,6
Смешанная вода (л/мин) при номинальной мощности при температуре примерно 38° С	6,5
при температуре примерно 50° С	4,4
(Температура воды на входе 12° С)	
Минимальное давление потока на водонагревателе* (бар)	0,2

*К этому следует добавить падение давления на смесителе.



Специальные принадлежности:

Комплект трубных переходников **BZ 45U20**:

Обеспечивает возможность установки проточного водонагревателя под раковиной.

Промежуточный блок контактных зажимов **BZ 45Z20**:

Необходим, когда кабель для подключения к сети вводится в водонагреватель через одно из нижних отверстий с маркировкой **14a**.

Усеченная соединительная деталь, герметично устанавливаемая с задней стороны для подключения воды снизу (например, подключение холодной воды через фитинг, установленный под водонагревателем):

Соединительная деталь, «холодная» (правая)

№ для заказа 056169

Соединительная деталь, «горячая» (левая)

№ для заказа 255568