

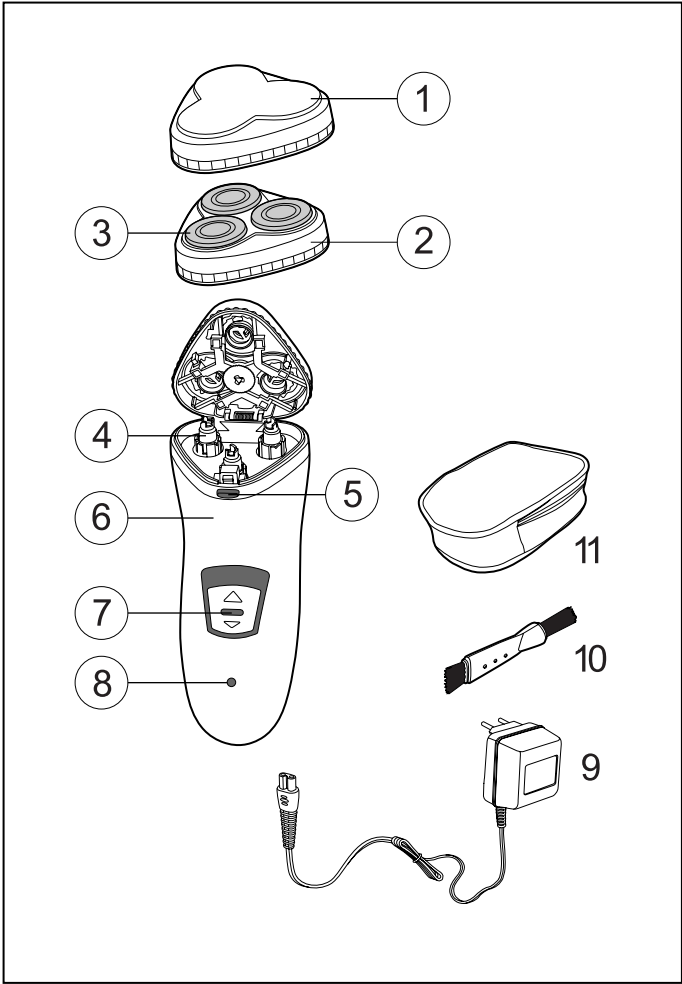
Vitek

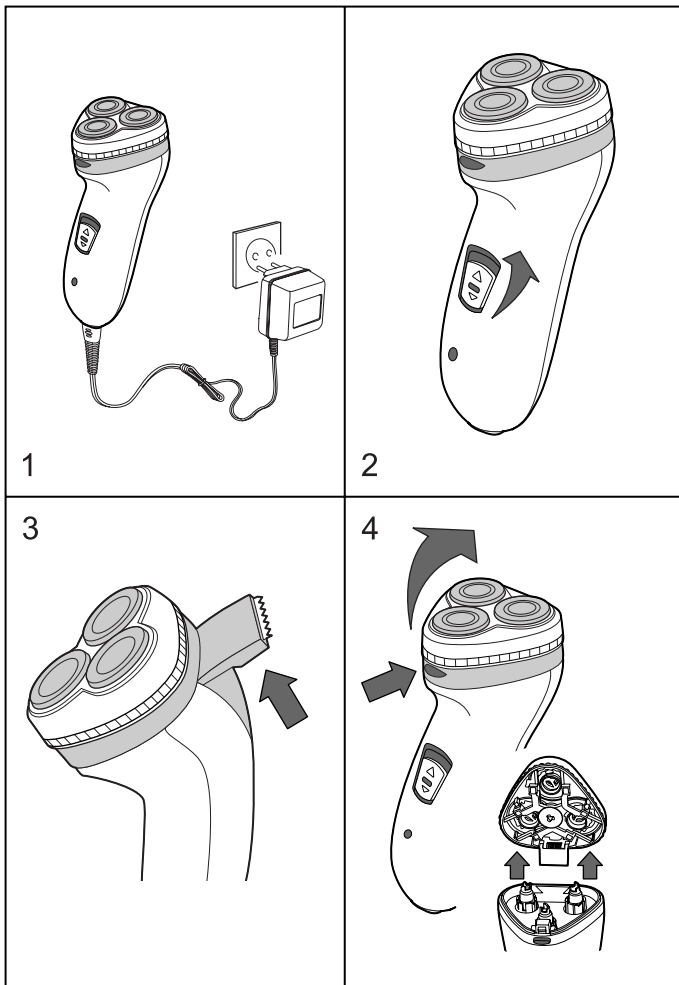
Boss
VT-1377 BK

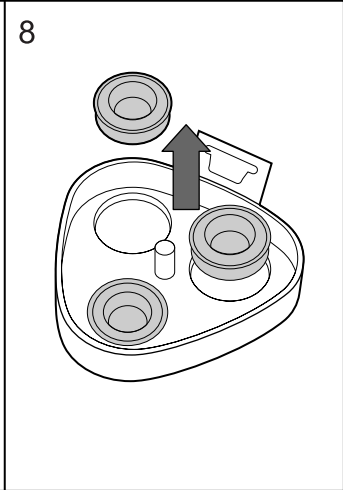
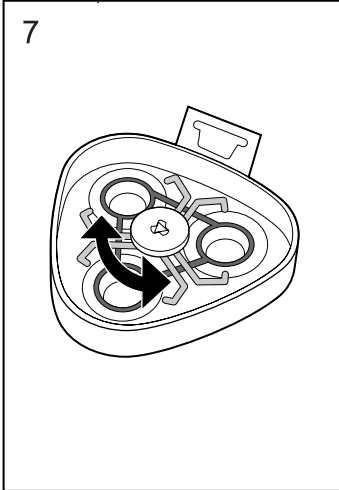
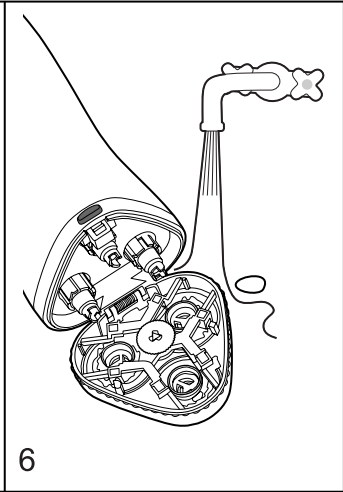
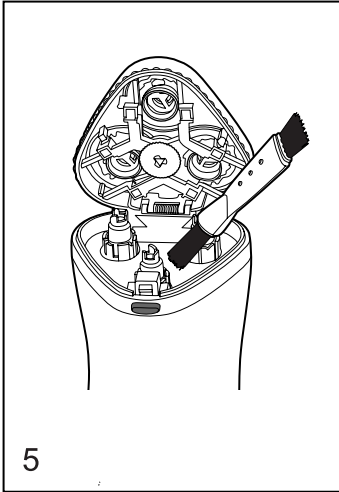


MANUAL INSTRUCTION

GB	MANUAL INSTRUCTION	5
DE	DIE BETRIEBSANWEISUNG	8
RUS	ИНСТРУКЦИЯ ПО ЭКСПЛУАТАЦИИ	11
KZ	ПАЙДАЛАНУШЫҒА НҰСҚАУ	14
BG	ИНСТРУКЦИЯ ЗА ЕКСПЛОАТАЦИЯ	17
HU	HASZNÁLATI ÚTMUTATÓ	20
SCG	UPUSTVO ZA UPOTREBU	23
PL	INSTRUKCJA OBSŁUGI	26
CZ	NÁVOD K POUŽITÍ	29
UA	ІНСТРУКЦІЯ З ЕКСПЛУАТАЦІЇ	32
BEL	ІНСТРУКЦЫЯ ПА ЭКСПЛУАТАЦЫІ	35
AR	تعلیمات ال ایستخدام	38







ЭЛЕКТРОБРИТВА

Описание

1. Защитный колпачок
2. Бреющий блок
3. Вращающиеся лезвия
4. Привод лезвий
5. Кнопка фиксатора бреющего блока
6. Корпус бритвы
7. Выключатель питания с кнопкой блокировки
8. Индикатор зарядки
9. Зарядное устройство
10. Кисточка для чистки
11. Дорожная сумка

Внимание!

- Не заряжайте аккумуляторную батарею свыше 10 часов и при температуре ниже 0°C и выше 40°C, т.к. это может привести к ее повреждению.
- Если вы не используете бритву свыше 20 дней, зарядите ее в течение шести часов.

ПРЕДУПРЕЖДЕНИЯ

- Не заряжайте аккумуляторную батарею электробритвы в местах с температурой ниже 0°C и выше 40°C, а также под прямыми солнечными лучами, около нагревательных приборов или в местах с повышенной влажностью.
- Для подзарядки бритвы пользуйтесь только зарядным устройством, входящим в комплект поставки.
- Держите зарядное устройство подальше от воды и не дотрагивайтесь до него влажными руками.
- Храните зарядное устройство в

сухом и безопасном месте и оберегайте его от повреждений.

- Не храните зарядное устройство в таких местах, где оно может упасть в ванну или в раковину.
- Не надавливайте сверху на неподвижные сетки бреющих головок, во избежание их повреждения.
- Во избежание травм не пользуйтесь бритвой, если повреждены внешние бреющие сетки или внутренние режущие ножи.
- Если бритва не работает должным образом, обратитесь с авторизованным сервисным центром.
- Всегда пользуйтесь бритвой только по назначению, как указано в данной инструкции.

Изделие предназначено только для бытового использования.

Зарядка (Рис. 1)

Перед первым использованием бритвы или после длительного перерыва в ее эксплуатации необходима 6-часовая зарядка аккумуляторной батареи.

- Вставьте разъем зарядного устройства (9) в гнездо зарядки с нижней стороны корпуса и включите зарядное устройство в сеть, при этом загорится индикатор зарядки (8).
- Повторные циклы зарядки аккумуляторной батареи не должны превышать двух часов.

Использование

Наилучшие результаты бритья достигаются в том случае, если ваша кожа сухая.

Вашей коже может потребоваться 2-

РУССКИЙ

3 недели для того, чтобы привыкнуть к данной бритвенной системе.

- Снимите защитный колпачок (1).
- Включите бритву выключателем (7) (Рис.2).
- Слегка касаясь кожи, перемещайте бреющий блок, совершая одновременно возвратно-поступательные и вращательные движения.
- По окончании бритья выключите устройство выключателем (7), закройте бреющий блок защитным колпачком (1) и уберите бритву на хранение.

Использование триммера (Рис. 2, 3)

Триммер предназначен для подравнивания висков и для ухода за усами.

- Сдвиньте переключатель триммера по направлению вверх.
- Включите бритву выключателем (7).
- Расположите триммер под правильным углом к коже и передвигайте его постепенно вниз, подравнивая усы или виски.
- Выключите бритву и сдвиньте переключатель триммера по направлению вниз.

Чистка бритвы

- Нажмите на кнопку фиксатора бреющего блока (5), при этом бреющий блок откроется, обеспечивая доступ для чистки (Рис. 4).
- Используйте кисточку (10), прочистите бреющий блок с внутренней и с наружной стороны, а также привод лезвий (Рис. 5).
- Допускается промывка бреющего блока под струей теплой воды

(Рис. 6). Полностью просушите бреющий блок, прежде чем его закрыть. Избегайте попадания воды в корпус электробритвы. После полного высыхания закройте бреющий блок, оденьте на него, защитный колпачок (1) и уберите бритву на хранение.

Один раз в два месяца рекомендуется очищать бритвенные головки (Рис. 7, 8)

- Выключите электробритву.
- Нажмите кнопку фиксатора (5).
- Потяните бреющий блок (2) по направлению вверх и снимите его (Рис. 4).
- Поверните колесико фиксатора против часовой стрелки и снимите фиксирующую рамку.
- Снимите и очистите бритвенные головки (отдельно вращающиеся и неподвижные ножи). Не перепутайте вращающиеся и неподвижные ножи. Это важно, поскольку вращающийся и неподвижный ножи каждой головки подогнаны друг к другу, что гарантирует оптимальные рабочие характеристики каждой пары ножей. Если вы случайно перепутали комплекты ножей, то может потребоваться несколько недель для того, чтобы восстановить оптимальные характеристики бритья.
- Очистите вращающийся нож с помощью кисточки.

Используйте сторону кисточки с короткой щетиной.

- Очистите неподвижный нож при помощи кисточки.
- Установите бритвенные головки в

бреющий блок, установите фиксирующую рамку и поверните колесико по часовой стрелке.

- Поверните неподвижные ножи по/против часовой стрелке, для фиксации их пластмассовой рамкой.
- Установите бреющий блок на электробритву.

Триммер

- Очищайте триммер после каждого использования.
- Выключите электробритву.
- Очистите триммер с помощью кисточки (10), входящей в комплект поставки.
- Каждые шесть месяцев смазывайте триммер каплей масла для швейных машин или машинок для стрижки.

Замена бритвенных головок (Рис. 7, 8)

Для достижения оптимальных результатов бритья производите замену бритвенных головок каждые 2 года.

- Выключите электробритву.
- Нажмите кнопку фиксатора (5) и снимите бреющий блок (2) (Рис. 4).
- Поверните колесико фиксатора против часовой стрелки и снимите фиксирующую рамку.
- Замените бритвенные головки, установите фиксирующую рамку и поверните колесико по часовой стрелке.
- Поверните неподвижные ножи по/против часовой стрелке, для фиксации их пластмассовой рамкой.

- Установите бреющий блок на электробритву.

ЗАЩИТА ОКРУЖАЮЩЕЙ СРЕДЫ

Данная бритва содержит аккумуляторную батарею, подлежащую утилизации.

Перед тем как избавиться от пришедшей в негодность электробритвы, необходимо извлечь из нее аккумуляторную батарею и действовать по принятым в вашей стране правилам утилизации вредных отходов.

Не выбрасывайте бритву, пока не удалите из нее встроенную аккумуляторную батарею.

ТЕХНИЧЕСКИЕ ХАРАКТЕРИСТИКИ

Зарядное устройство

Напряжение питания:

AC 220 В ~ 50 Гц

Выходное напряжение: DC 3,5 В

Производитель оставляет за собой право изменять характеристики прибора без предварительного уведомления.

Срок службы прибора не менее 3-х лет



Данное изделие соответствует всем требуемым европейским и российским стандартам безопасности и гигиены.

Производитель: АН-ДЕР ПРОДАКТС ГмБХ, Австрия
Нойбаугюртель 38/7А, 1070 Вена, Австрия