

## MANUAL INSTRUCTION



<b>GB</b>	<b>MANUAL INSTRUCTION</b>	<b>2</b>
<b>DE</b>	<b>DIE BETRIEBSANWEISUNG</b>	<b>3</b>
<b>RUS</b>	<b>ИНСТРУКЦИЯ ПО ЭКСПЛУАТАЦИИ</b>	<b>4</b>
<b>KZ</b>	<b>ПАЙДАЛАНУШЫҒА НҰСҚАУ</b>	<b>5</b>
<b>BG</b>	<b>ИНСТРУКЦИЯ ЗА ЕКСПЛОАТАЦИЯ</b>	<b>6</b>
<b>HU</b>	<b>HASZNÁLATI ÚTMUTATÓ</b>	<b>7</b>
<b>RO</b>	<b>INSTRUCȚIUNI DE EXPLOATARE</b>	<b>8</b>
<b>PL</b>	<b>INSTRUKCJA OBSŁUGI</b>	<b>9</b>
<b>CZ</b>	<b>NÁVOD K POUŽITÍ</b>	<b>10</b>
<b>UA</b>	<b>ІНСТРУКЦІЯ З ЕКСПЛУАТАЦІЇ</b>	<b>11</b>
<b>BEL</b>	<b>ІНСТРУКЦЫЯ ПА ЭКСПЛУАТАЦЫІ</b>	<b>12</b>
<b>UZ</b>	<b>ҒОЙДАЛАНИШ ҚОЙДАЛАРИ</b>	<b>13</b>

[www.vitek-aus.com](http://www.vitek-aus.com)

### GB

A production date of the item is indicated in the serial number on the technical data plate. A serial number is an eleven-unit number, with the first four figures indicating the production date. For example, serial number 0606xxxxxxx means that the item was manufactured in June (the sixth month) 2006.

### DE

Das Produktionsdatum ist in der Seriennummer auf dem Schild mit technischen Eigenschaften dargestellt. Die Seriennummer stellt eine elfstellige Zahl dar, die ersten vier Zahlen bedeuten dabei das Produktionsdatum. Zum Beispiel bedeutet die Seriennummer 0606xxxxxxx, dass die Ware im Juni (der sechste Monat) 2006 hergestellt wurde.

### RUS

Дата производства изделия указана в серийном номере на табличке с техническими данными. Серийный номер представляет собой одиннадцатизначное число, первые четыре цифры которого обозначают дату производства. Например, серийный номер 0606xxxxxxx означает, что изделие было произведено в июне (шестой месяц) 2006 года.

### KZ

Бұйымның шығарылған мерзімі техникалық деректері бар кестедегі сериялық нөмірде көрсетілген. Сериялық нөмір он бір саннан тұрады, оның бірінші төрт саны шығару мерзімін білдіреді. Мысалы, сериялық нөмір 0606xxxxxxx болса, бұл бұйым 2006 жылдың маусым айында (алтыншы ай) жасалғанын білдіреді.

### BG

Датата на производство на изделието е посочена в серийния номер на таблицата с технически данни. Серийният номер е единадесетзначно число, първите четири цифри на което означават датата на производство. Например, серийният номер 0606xxxxxxx означава, че изделието е било произведено през юни (шести месец) 2006 година.

### HU

A termékgyártás dátuma szerepel a műszaki adatok táblázatában levő sorozatszámában. Sorozatszám ez a tizenegy jegyből álló szám, amelynek első négy jegye a gyártás dátumát jelent. Például, 0606xxxxxxx sorozatszám azt jelenti, hogy a terméket 2006. év júliusában (hatodik hónapjában) gyártották.

### RO

Data fabricării este indicată în numărul de serie pe tabelul cu datele tehnice. Numărul de serie reprezintă un număr din unsprezece cifre, primele patru cifre indicând data fabricării. De exemplu, dacă numărul de serie este 0606xxxxxxx, înseamnă că produsul dat a fost fabricat în iunie (luna a asea) 2006.

### PL

Data produkcji wyrobu zawarta w numerze seryjnym podana jest na tabliczce z danymi technicznymi. Numer seryjny składa się z liczby jedynastocyfrowej, w której pierwsze cyfry oznaczają datę produkcji. Na przykład, numer seryjny 0606xxxxxxx oznacza, że wyrób został wyprodukowany w czerwcu (szósty miesiąc) 2006 roku.

### CZ

Datum výroby spotřebiče je uvedeno v sériovém čísle na výrobním štítku s technickými údaji. Sériové číslo je jedenáctimístní číslo, z nichž první čtyři číslice znamenají datum výroby. Například sériové číslo 0606xxxxxxx znamená, že spotřebič byl vyroben v červnu (šestý měsíc) roku 2006.

### UA

Дата виробництва виробу вказана в серійному номері на табличці з технічними даними. Серійний номер представляє собою одинадцятизначне число, перші чотири цифри якого означають дату виробництва. Наприклад, серійний номер 0606xxxxxxx означає, що виріб був виготовлений в червні (шостий місяць) 2006 року.

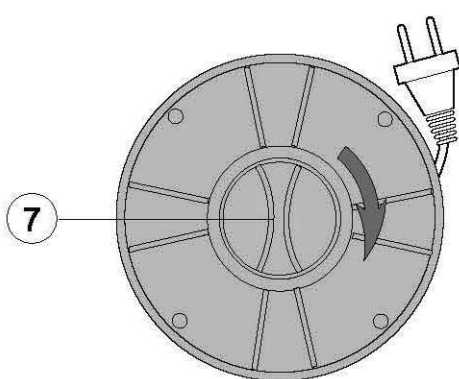
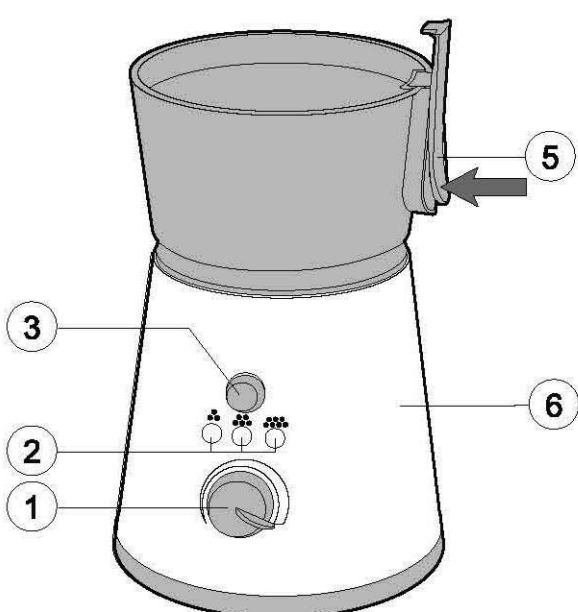
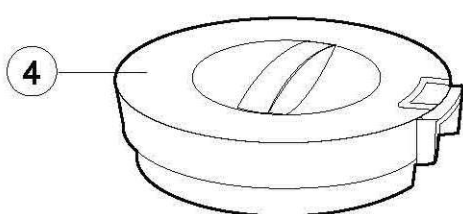
### BEL

Data vytvorcasčí vyraбу показана ў серыйным нумары на таблічце з тэхнічнымі дадзенымі. Серыйны нумар прадстаўляе сабою адзінаццацізначнае чысло, першыя чатыры лічбы якога абазначаюць дату вытворчасці. Напрыклад, серыйны нумар 0606xxxxxxx азначае, што выраб быў зроблен ў чэрвені (шосты месяц) 2006 года.

### UZ

Жихоз ишлаб чиқарилган муддат техник хусусиятлар кўрсатилган лавҳадаги серия рақамида кўрсатилган. Серия рақами ўн битта сондан иборат бўлиб уларнинг биринчи тўрттаси ишлаб чиқарилган вақтни ифода этади. Мисол учун 0606xxxxxxx серия рақами жихоз 2006 йилнинг июн ойида (олтинчи ойда) ишлаб чиқарилганлигини билдиради.





## КОФЕМОЛКА

### ОПИСАНИЕ

1. Ручка регулятора времени работы
2. Кнопки выбора степени измельчения кофе
3. Кнопка Вкл./Выкл. (I/O)
4. Крышка
5. Фиксатор крышки
6. Корпус
7. Ручка сматывания сетевого шнура

### МЕРЫ БЕЗОПАСНОСТИ

Перед использованием кофемолки внимательно прочитайте инструкцию.

- Перед включением убедитесь, что рабочее напряжение прибора соответствует напряжению сети.
- Запрещается использовать прибор вне помещений.
- Не ставьте прибор на горячие поверхности, не храните его вблизи источников тепла.
- Перед использованием кофемолки проверьте, нет ли в ней посторонних предметов.
- Не используйте принадлежности, не входящие в комплект поставки.
- Не оставляйте включенный прибор без присмотра.
- Не позволяйте детям играть с кофемолкой.
- Не прикасайтесь к вращающимся ножам прибора.
- Во избежание поражения электрическим током или возгорания не погружайте прибор в воду или другие жидкости.
- Следите, чтобы сетевой шнур не касался острых кромок и горячих поверхностей.
- Не используйте прибор с поврежденным шнуром питания.
- Запрещается самостоятельно ремонтировать кофемолку. При возникновении неполадок обращайтесь в ближайший авторизованный сервисный центр.
- Запрещается снимать верхнюю крышку кофемолки, если она подключена к электросети. Всегда отключайте прибор от электросети перед чисткой или если вы его не используете.
- Максимально допустимое время непрерывной работы - не более одного цикла помола с обязательным перерывом не менее 1-2 минут.
- Кофемолка предназначена только для домашнего использования.

### ПЕРЕД ИСПОЛЬЗОВАНИЕМ

- Извлеките кофемолку из упаковки.
- Перед включением убедитесь, что рабочее напряжение прибора соответствует напряжению сети.
- Снимите крышку (4), нажав на фиксатор (5).
- Протрите емкость для кофе, ножи, крышку и корпус кофемолки влажной тканью, а затем вытрите насухо.

### РАБОТА

**Максимально допустимое время непрерывной работы - не более одного цикла помола с обязательным перерывом не менее 1-2 минут.**

- Кофемолка предназначена только для измельчения кофе в зернах.
- Не рекомендуется измельчать продукты с высоким содержанием масла (например, арахис) или слишком твердые (например, рис).
- Откройте крышку (4), нажав на фиксатор (5).
- Засыпьте в кофемолку кофейные зерна.
- Вместимость кофемолки – около 70 граммов кофейных зерен.
- Закройте крышку, слегка нажав на

нее сверху до щелчка, подтверждающего фиксацию крышки.

- Потяните за вилку сетевого шнура и полностью размотайте его.
- Вставьте вилку сетевого шнура в розетку.
- Нажмите кнопку Вкл./Выкл. (I/O) (3), при этом загорится подсветка кнопок выбора степени помола (2) - крупный, средний, мелкий.
- Нажмите одну из кнопок (2), соответствующую необходимой степени помола, кофемолка включится по истечении заданного времени кофемолка автоматически отключится.

*Примечание: время работы кофемолки задается автоматически, в зависимости от выбранной степени измельчения зерен кофе.*

- Если вы не довольны степенью измельчения зерен кофе, то регулятором времени работы (1) можно увеличить время работы кофемолки, поворачивая ручку (1) по часовой стрелке.
- По окончании помола отключите кофемолку от электросети, дождитесь полной остановки двигателя, снимите крышку (4), нажав на фиксатор (5) и извлеките смолотый кофе.

Для достижения наилучшего вкуса готового напитка рекомендуется перемалывать требуемое количество кофейных зерен непосредственно перед варкой кофе.

*Примечание: рекомендуется хранить свежемолотый кофе в плотно закрытых банках или в вакуумной упаковке, так как кислород, содержащийся в воздухе, отрицательно влияет на кофейные масла и ухудшает аромат готового напитка.*

### ЧИСТКА И УХОД

- Перед чисткой отключите прибор от сети.
- Протрите корпус кофемолки влажной тканью.
- Для удаления загрязнений используйте мягкие чистящие средства, не пользуйтесь металлическими щетками и абразивными моющими средствами.
- Не погружайте кофемолку в воду или другие жидкости.
- Не помещайте кофемолку в посудомоечную машину.

Для удобства хранения сматывайте сетевой шнур, повернув ручку сматывания (7) по часовой стрелке.

### Технические характеристики

Напряжение питания: 220-230 В ~ 50 Гц  
Максимальная мощность: 130 Вт

*Производитель оставляет за собой право изменять характеристики приборов без предварительного уведомления*

**Срок службы прибора не менее 3-х лет**



*Данное изделие соответствует всем требуемым европейским и российским стандартам безопасности и гигиены.*

Производитель: АН-ДЕР ПРОДАКТС ГмбХ, Австрия  
Нойбаугюртель 38/7А, 1070 Вена, Австрия