

**POL**

**DANE TECHNICZNE**

Typ:	<b>4022i</b> 4" 2-Way	<b>5022i</b> 5-1/4" 2-Way	<b>6022i</b> 6-1/2" 2-Way	<b>6022si</b> 6-1/2" Shallow-Mount 2-Way	<b>6522i</b> 165mm 2-Way	<b>6522si</b> 165mm Shallow-Mount 2-Way	<b>6822cf</b> 6" x 8"/5" x 7" 2-Way Custom Fit
Impedancja nominalna:	2,65 Ohm	2,65 Ohm	2,65 Ohm	2,65 Ohm	2,65 Ohm	2,65 Ohm	2,65 Ohm
Moc ciągła RMS:	35W	45W	60W	50W	60W	50W	60W
Moc szczytowa:	105W	135W	180W	150W	180W	150W	180W
Pasma przenoszenia:	85Hz - 21kHz	67Hz - 21kHz	53Hz - 21kHz	53Hz - 21kHz	58Hz - 21kHz	58Hz - 21kHz	49Hz - 21kHz
Skuteczność (2,83V @ 1m):	92dB	92dB	93dB	93dB	93dB	93dB	93dB
Typ:	<b>9622i</b> 6" x 9" 2-Way	<b>9623i</b> 6" x 9" 3-Way	<b>8023i</b> 8" 3-Way	<b>3022cf</b> 3-1/2" 2-Way Custom Fit	<b>6422cf</b> 4" x 6" 2-Way Custom Fit	<b>6422cfp</b> 4" x 6" 2-Way Custom Fit Plate	
Impedancja nominalna:	2,65 Ohm	2,65 Ohm	2,65 Ohm	2,65 Ohm	2,65 Ohm	2,65 Ohm	2,65 Ohm
Moc ciągła RMS:	100W	100W	75W	25W	40W	45W	60W
Moc szczytowa:	300W	300W	225W	75W	120W	135W	180W
Pasma przenoszenia:	46Hz - 21kHz	46Hz - 21kHz	49Hz - 21kHz	85Hz - 21kHz	72Hz - 21kHz	72Hz - 21kHz	49Hz - 21kHz
Skuteczność (2,83V @ 1m):	94dB	94dB	94dB	91dB	91dB	91dB	93dB

**UTRZYMANIE:** Maskownice głośników mogą być czyszczone wilgotną szmatką. Nie należy stosować żadnych środków czyszczących do mycia maskownic i membran.

**GWARANCJA:** Skrzynie basowe Reference są objęte gwarancją. Długość ochrony gwarancyjnej zależy od prawa obowiązującego w danym kraju. Lokalny przedstawiciel Infinity poinformuje Cię o długości Ci gwarancji. Aby zapoznać się z innymi produktami, odwiedź stronę [www.infinitysystems.com](http://www.infinitysystems.com).

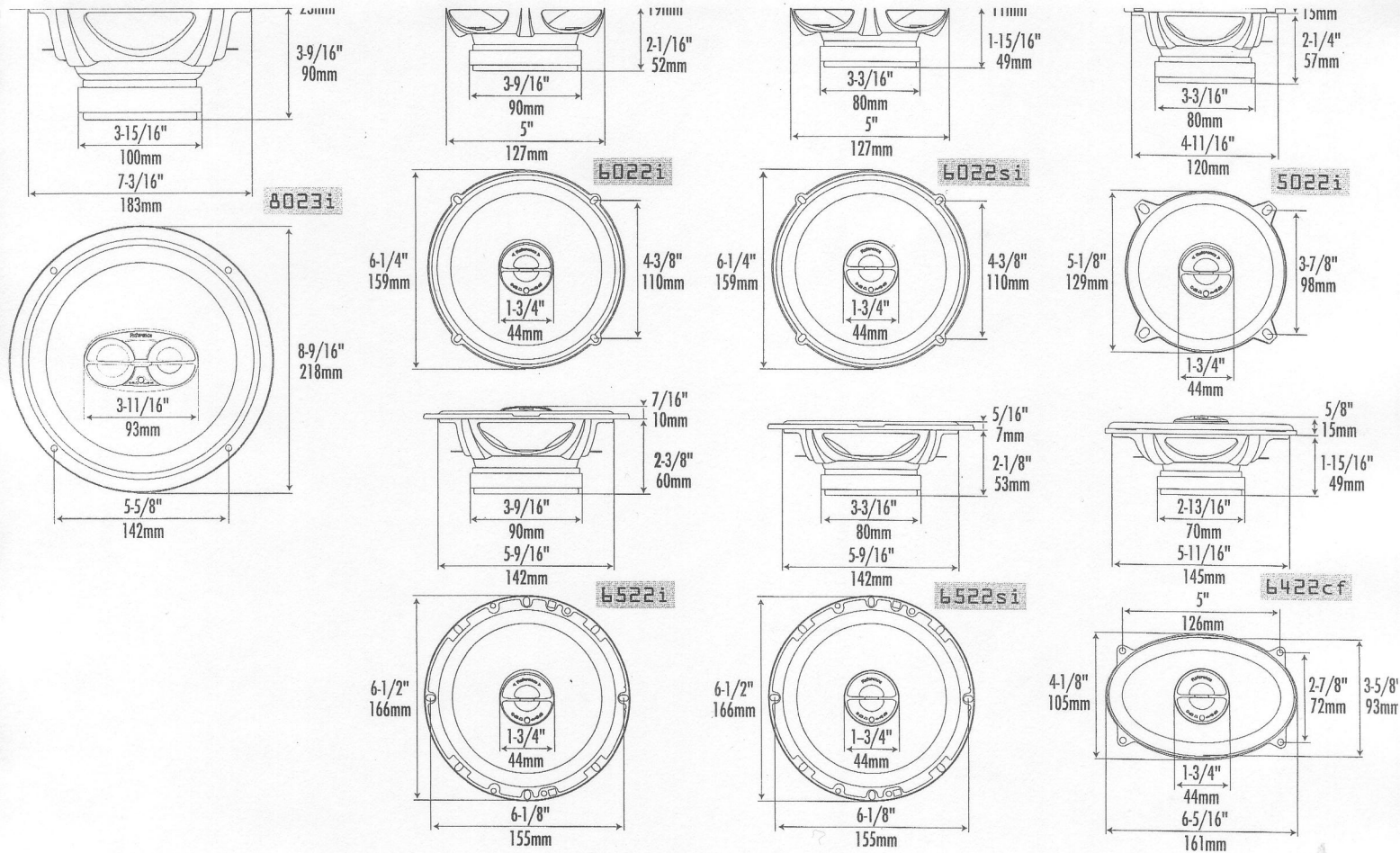
**RUS**

**ХАРАКТЕРИСТИКИ**

Тип:	<b>4022i</b> 4" 2-Way	<b>5022i</b> 5-1/4" 2-Way	<b>6022i</b> 6-1/2" 2-Way	<b>6022si</b> 6-1/2" Shallow-Mount 2-Way	<b>6522i</b> 165mm 2-Way	<b>6522si</b> 165mm Shallow-Mount 2-Way	<b>6822cf</b> 6" x 8"/5" x 7" 2-Way Custom Fit
Номинальный импеданс:	2,65 Ом	2,65 Ом	2,65 Ом	2,65 Ом	2,65 Ом	2,65 Ом	2,65 Ом
Мощность, RMS:	35Вт	45Вт	60Вт	50Вт	60Вт	50Вт	60Вт
Мощность, пиковая:	105Вт	135Вт	180Вт	150Вт	180Вт	150Вт	180Вт
Диапазон частот:	85Гц - 21кГц	67Гц - 21кГц	53Гц - 21кГц	53Гц - 21кГц	58Гц - 21кГц	58Гц - 21кГц	49Гц - 21кГц
Чувствительность (2,83 В на 1 м):	92dB	92dB	93dB	93dB	93dB	93dB	93dB
Тип:	<b>9622i</b> 6" x 9" 2-Way	<b>9623i</b> 6" x 9" 3-Way	<b>8023i</b> 8" 3-Way	<b>3022cf</b> 3-1/2" 2-Way Custom Fit	<b>6422cf</b> 4" x 6" 2-Way Custom Fit	<b>6422cfp</b> 4" x 6" 2-Way Custom Fit Plate	
Номинальный импеданс:	2,65 Ом	2,65 Ом	2,65 Ом	2,65 Ом	2,65 Ом	2,65 Ом	2,65 Ом
Мощность, RMS:	100Вт	100Вт	75Вт	25Вт	40Вт	45Вт	60Вт
Мощность, пиковая:	300Вт	300Вт	225Вт	75Вт	120Вт	135Вт	180Вт
Диапазон частот:	46Гц - 21кГц	46Гц - 21кГц	49Гц - 21кГц	85Гц - 21кГц	72Гц - 21кГц	72Гц - 21кГц	49Гц - 21кГц
Чувствительность (2,83 В на 1 м):	94dB	94dB	94dB	91dB	91dB	91dB	93dB

**ОСНОВНЫЕ ПРАВИЛА УХОДА:** Решетки динамика можно очищать влажной тканью. Не рекомендуется применение каких-либо чистящих средств или растворителей для очистки решеток или диффузоров динамиков.

**ГАРАНТИЯ:** В эталонных серийных динамиках гарантируется отсутствие дефектов. Срок гарантии на корпусные сабвуферы зависит от законодательства страны, в которой приобретен товар. Ваш продавец автомобильной электроники компании Infinity может помочь Вам определить срок Вашей гарантии. Для регистрации Вашего продукта посетите сайт [www.infinitysystems.com](http://www.infinitysystems.com).



**NED**

SPECIFICATIES	4022i	5022i	6022i	6022si	6522i	6522si	6822cf
Type:	4" 2-Way	5-1/4" 2-Way	6-1/2" 2-Way	6-1/2" Shallow-Mount 2-Way	165mm 2-Way	165mm Shallow-Mount 2-Way	6" x 8" 2-Way
Nominale impedantie:	2,65 ohm	2,65 ohm	2,65 ohm	2,65 ohm	2,65 ohm	2,65 ohm	2,65 ohm
Belastbaarheid RMS:	35W	45W	60W	60W	60W	60W	50W
Belastbaarheid Piek:	105W	135W	180W	150W	180W	150W	150W
Frequentiebereik:	85Hz - 21kHz	67Hz - 21kHz	53Hz - 21kHz	53Hz - 21kHz	58Hz - 21kHz	58Hz - 21kHz	58Hz - 21kHz
Gevoeligheid 2,83V @ 1 meter:	92dB	92dB	93dB	93dB	93dB	93dB	93dB
Type:	9622i	9623i	8023i	3022cf	6422cf	6422cfp	6822cf
Type:	6" x 9" 2-Way	6" x 9" 3-Way	8" 3-Way	3-1/2" 2-Way Custom Fit	4" x 6" 2-Way Custom Fit	4" x 6" 2-Way Custom Fit Plate	6" x 8" 5" x 7" 2-Way Custom Fit
Nominale impedantie:	2,65 ohm	2,65 ohm	2,65 ohm	2,65 ohm	2,65 ohm	2,65 ohm	2,65 ohm
Belastbaarheid RMS:	100W	100W	75W	25W	40W	45W	60W
Belastbaarheid Piek:	300W	300W	225W	75W	120W	135W	180W
Frequentiebereik:	46Hz - 21kHz	46Hz - 21kHz	49Hz - 21kHz	85Hz - 21kHz	72Hz - 21kHz	72Hz - 21kHz	49Hz - 21kHz
Gevoeligheid 2,83V @ 1 meter:	94dB	94dB	94dB	91dB	91dB	91dB	93dB

**ALGEMEEN:** De luidsprekergrills kunnen met een vochtige doek worden schoongemaakt. Gebruik nooit schoonmaakmiddelen of oplossende middelen om de grill of de conus schoon te maken.  
**GARANTIE:** Reference behuizingen worden gegarandeerd op fabrieksfouten. De duur van de garantie wordt bepaald door wettelijke regelingen in het land van aankoop. Uw lokale Infinity car audio dealer kan u helpen aan nadere gegevens. Om uw product te registreren bezoekt u ons op [www.infinitysystems.com](http://www.infinitysystems.com).

**ITA**

SPECIFICHE	4022i	5022i	6022i	6022si	6522i	6522si	6822cf
Tipo:	4" 2-Way	5-1/4" 2-Way	6-1/2" 2-Way	6-1/2" Shallow-Mount 2-Way	165mm 2-Way	165mm Shallow-Mount 2-Way	6" x 8" 2-Way
Impedenza nominale:	2,65 ohm	2,65 ohm	2,65 ohm	2,65 ohm	2,65 ohm	2,65 ohm	2,65 ohm
Tenuta in potenza, RMS:	35W	45W	60W	60W	60W	60W	50W
Tenuta in potenza, Picco:	105W	135W	180W	150W	180W	150W	150W
Risposta in frequenza:	85Hz - 21kHz	67Hz - 21kHz	53Hz - 21kHz	53Hz - 21kHz	58Hz - 21kHz	58Hz - 21kHz	58Hz - 21kHz
Sensibilità 2.83V @ 1 metro:	92dB	92dB	93dB	93dB	93dB	93dB	93dB
Tipo:	9622i	9623i	8023i	3022cf	6422cf	6422cfp	6822cf
Tipo:	6" x 9" 2-Way	6" x 9" 3-Way	8" 3-Way	3-1/2" 2-Way Custom Fit	4" x 6" 2-Way Custom Fit	4" x 6" 2-Way Custom Fit Plate	6" x 8" 5" x 7" 2-Way Custom Fit
Impedenza nominale:	2,65 ohm	2,65 ohm	2,65 ohm	2,65 ohm	2,65 ohm	2,65 ohm	2,65 ohm
Tenuta in potenza, RMS:	100W	100W	75W	25W	40W	45W	60W
Tenuta in potenza, Picco:	300W	300W	225W	75W	120W	135W	180W
Risposta in frequenza:	46Hz - 21kHz	46Hz - 21kHz	49Hz - 21kHz	85Hz - 21kHz	72Hz - 21kHz	72Hz - 21kHz	49Hz - 21kHz
Sensibilità 2.83V @ 1 metro:	94dB	94dB	94dB	91dB	91dB	91dB	93dB

**MANUTENZIONE GENERALE:** Le griglie degli altoparlanti possono essere pulite con un panno umido. Non utilizzare detergenti o solventi sulle griglie o sui coni degli altoparlanti.  
**GARANZIA:** Viene garantita la mancanza di difetti nelle strutture Reference. La durata della garanzia delle strutture varia in base alle leggi vigenti nel Paese in cui vengono acquistate. Per informazioni sulla durata della garanzia, rivolgersi al rivenditore di sistemi audio per auto Infinity più vicino. Per registrare un prodotto, è possibile visitare il sito web [www.infinitysystems.com](http://www.infinitysystems.com).