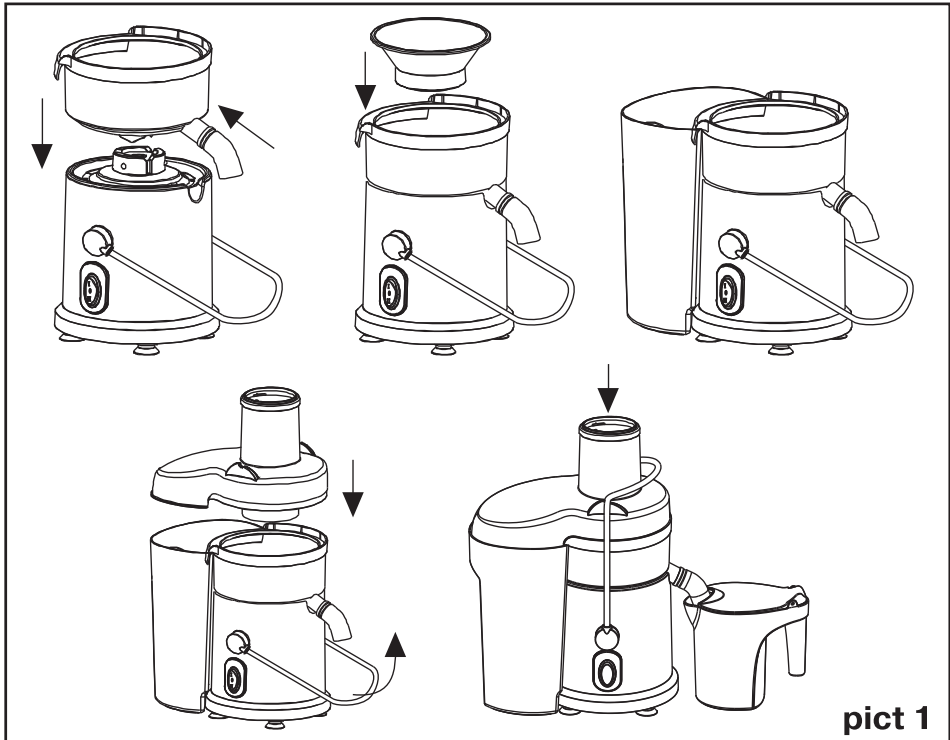
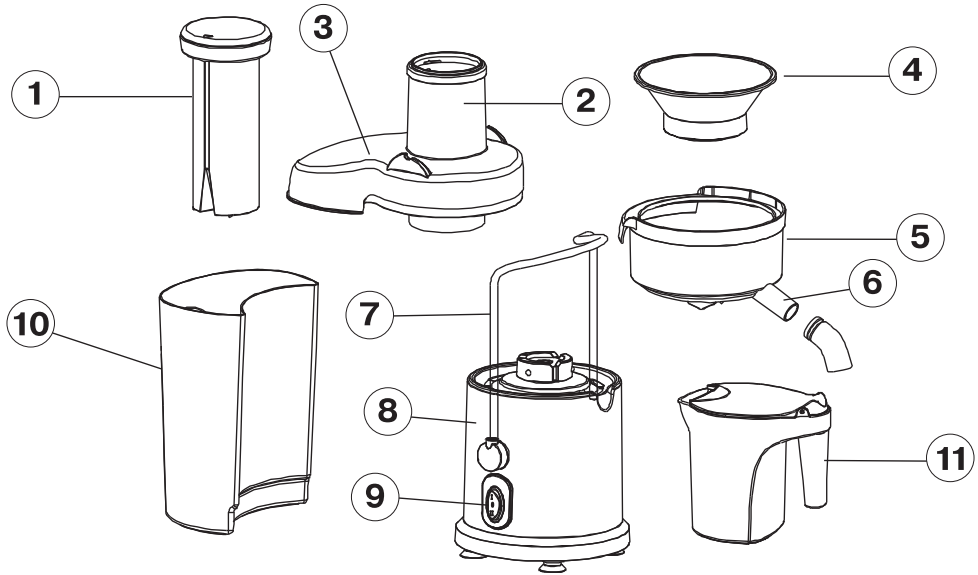


MAXWELL

Спасибо, что выбрали соковыжималку Maxwell

Инструкция по эксплуатации

RUS Инструкция по эксплуатации	3
GB Manual instruction	8
DE Die betriebsanweisung	12
KZ Пайдалану нұсқасы	17
RO Instrucțiune de exploatare	22
CZ Návod k použití	26
UA Інструкція з експлуатації	31
BEL Інструкцыя па эксплуатацыі	36
UZ Фойдаланиш қоидалари	41



СОКОВЫЖИМАЛКА

ОПИСАНИЕ

1. Толкатель
2. Горловина крышки
3. Крышка
4. Фильтр-терка
5. Сокоборник
6. Носик для слива сока с наконечником
7. Фиксатор крышки
8. Моторный блок
9. Переключатель режимов работы
10. Контейнер для отжимок
11. Емкость для сока

ВАЖНЫЕ МЕРЫ ПРЕДОСТОРОЖНОСТИ

Прежде чем начать пользоваться электроприбором, внимательно прочитайте настоящее руководство по эксплуатации.

- Сохраните настоящее руководство по эксплуатации, используйте его в дальнейшем в качестве справочного материала.
- **Максимально допустимое время непрерывной работы - не более 2 минут с перерывом не менее 5 минут.**
- Используйте данный прибор только по его назначению, как описано в инструкции.
- Прежде, чем подключить прибор к электросети, убедитесь, что напряжение, указанное на приборе, соответствует напряжению электросети в вашем доме.
- Используйте соковыжималку на ровной, устойчивой поверхности.
- Держите прибор и сетевой шнур вдали от горячих поверхностей, источников тепла и острых предметов.
- Запрещается использовать прибор вне помещений.
- Перед первым применением прибора

тщательно промойте все съемные детали, которые будут контактировать с продуктами.

- Будьте осторожными, когда держите в руках фильтр-терку, терка имеет острую поверхность.
- Проверяйте фильтр-терку перед каждым использованием соковыжималки. Если вы обнаружите какие-либо повреждения, прекратите пользоваться прибором и немедленно замените фильтр-терку.
- Используйте только те детали или насадки, которые входят в комплект поставки.
- Прежде чем начать пользоваться прибором убедитесь, что все детали установлены правильно.
- Пользоваться соковыжималкой можно только в том случае, если фиксатор установлен на крышке соковыжималки.
- Не допускайте попадания в горловину крышки посторонних предметов. Удалите все несъедобные части, такие как твердая кожа или косточки (например, вишня, персики) перед началом процесса извлечения сока.
- Во время работы запрещается проталкивать продукты в горловину крышки пальцами или какими-либо предметами. Для этой цели пользуйтесь только толкателем.
- Не наклоняйте лицо над горловиной при включенном устройстве, кусочки овощей/фруктов могут вылететь из горловины и нанести травму пользователю.
- Пользоваться соковыжималкой можно только при установленном контейнере для отжимок.
- Соковыжималка не предназначена для измельчения мяса и смешивания продуктов.
- Не используйте соковыжималку для получения сока из высоковолокнистых фруктов и овощей.

РУССКИЙ

- **Запрещается разбирать соковыжималку, если она подключена к электросети.**
- Открывайте фиксатор только после выключения прибора и полной остановки вращения фильтра-терки.
- При появлении влаги на корпусе устройства отключите его от сети и протрите корпус сухой тканью.
- Не мойте принадлежности в посудомоечной машине.
- Сразу же после окончания работы выключите устройство и выньте вилку сетевого шнура из розетки.
- Не беритесь за вилку сетевого шнура мокрыми руками.
- Запрещается оставлять включенный прибор без присмотра.
- Не разрешайте детям использовать устройство в качестве игрушки.
- Данное устройство не предназначено для использования детьми и людьми с ограниченными возможностями, если только лицом, отвечающим за их безопасность, им не даны соответствующие и понятные им инструкции о безопасном пользовании устройством и тех опасностях, которые могут возникнуть при его неправильном пользовании.
- Запрещается погружать моторный блок в воду или другие жидкости, а также промывать его под струей воды. Для очистки моторного блока пользуйтесь влажной тканью.
- Не пользуйтесь прибором при повреждении сетевого шнура, вилки или других деталей.
- Не ремонтируйте устройство самостоятельно. В случае повреждения сетевого шнура или для ремонта устройства обратитесь в авторизованный сервисный центр.
- Храните электроприбор в сухом, прохладном месте, недоступном для детей.

- Устройство предназначено только для домашнего использования, запрещается коммерческое использование соковыжималки.

ПОДГОТОВКА К РАБОТЕ

- Извлеките устройство из упаковки.
- Тщательно промойте все съемные детали, которые будут контактировать с продуктами, и просушите их.

Примечание: Будьте осторожными, когда держите в руках фильтр-терку, терка имеет острую поверхность.

- Вымойте овощи/фрукты и порежьте на кусочки, которые бы легко проходили в горловину крышки соковыжималки.
- При извлечении сока из «косточковых» плодов (например, вишни, персиков и т.п.) обязательно удалите из плодов косточки.
- Перед первым включением убедитесь, что рабочее напряжение прибора соответствует напряжению электросети.

Примечание:

- **При первом включении возможно появление постороннего запаха, это нормальное явление.**

ПРИГОТОВЛЕНИЕ СОКА

- Поставьте соковыжималку на ровную, сухую и устойчивую поверхность.
- Перед сборкой убедитесь, что прибор выключен и отключен от сети.
- Установите сокосборник (5) на моторный блок (8).
- Установите фильтр-терку (4) в сокосборник (5). Убедитесь в правильной установке фильтра-терки (4): он должен свободно вращаться в сокосборнике (5).

Примечание: Не используйте фильтр-

терку при обнаружении механических повреждений.

- Установите контейнер для отжимок (10).
- Установите крышку (3) на сокосборник (5).
- Приподнимите фиксатор (7) и совместите его с пазами на крышке (3).
- Наденьте наконечник на носик для слива сока (6).
- Подставьте под наконечник носика для слива сока (6) емкость (11) или другую подходящую емкость.
- Вставьте вилку сетевого шнура в розетку.
- Включите соковыжималку, установив переключатель (9) в положение «I/низкая скорость» или в положение «II/высокая скорость».

Примечание:

- «I/низкая скорость» - для отжима сока из мягких овощей/фруктов (томаты, груши, клубника, апельсины, сливы, виноград, тыква, лук, огурцы и т.п.).
- «II/высокая скорость» - для отжима сока из твердых овощей/фруктов (артишоки, морковь, яблоки, перец, свекла, картофель, ананасы, кабачки, сельдерей, шпинат, укроп, лук-порей и т.п.).
- соковыжималка включится только в том случае, если все съемные части установлены правильно и крышка (3) зафиксирована фиксатором (7).
- Загружайте продукты только при работающем двигателе.
- Постепенно опускайте предварительно порезанные кусочки овощей или фруктов в горловину (2) крышки (3) и слегка надавливайте на них толкателем (1). Не нажимайте слишком силь-

- но на толкатель, поскольку это может привести к снижению качества полученного сока и даже к остановке вращения фильтра-терки (4). Чем медленнее происходит обработка овощей или фруктов, тем больше выход сока.
- Запрещается опускать пальцы или другие предметы в горловину (2) крышки (3).
- Во время работы периодически проверяйте состояние фильтра-терки (4) на предмет засорения сетки фильтра отжимками, и при необходимости промывайте фильтр-терку (4).
- Следите за наполнением контейнера для отжимок (10). Если контейнер (10) заполнился, выключите соковыжималку, выньте вилку сетевого шнура из розетки и удалите отжимки из контейнера (10).

ВНИМАНИЕ: Максимально допустимое время непрерывной работы соковыжималки - не более 2 минут с последующим перерывом не менее 5 минут.

- После использования соковыжималки выключите ее, установив переключатель (9) в положение «0», дождитесь полной остановки вращения фильтра-терки (4) и выньте вилку сетевого шнура из розетки.
- Производите разборку и чистку соковыжималки после каждого ее использования:
- Выньте толкатель (1) из горловины (2).
- Потяните за фиксатор (7), освободив при этом крышку (3).
- Снимите крышку (3).
- Снимите сокосборник (5) вместе с фильтром-теркой (4).
- Очистите и промойте все используемые детали сразу после окончания работы.

РУССКИЙ

Полезные советы

- Используйте только свежие фрукты и овощи, так как в них содержится больше сока.
- Для приготовления сока можно использовать различные овощи (морковь, огурцы, свеклу, стебли сельдерея, шпинат, помидоры) или фрукты (яблоки, виноград, ананасы).
- Очищать кожуру или тонкую шкурку нет необходимости, очищать следует только толстую кожуру (например, с ананасов или свеклы).
- При приготовлении яблочного сока помните, что его насыщенность зависит от сорта используемых яблок. Выбирайте сорт яблок, который дает наиболее подходящий для вашего вкуса сок. Выжимайте сок из плодов вместе с кожурой. Сердцевину вырезать не обязательно.
- Яблочный сок быстро темнеет, капните в него несколько капель лимонного сока - это приостановит процесс потемнения сока.
- Пейте сок сразу после его приготовления. При длительном хранении на воздухе сок теряет свои вкусовые качества и пищевую ценность.
- Если сок будет храниться в холодильнике, перелейте его в чистую бутылку с крышкой, чтобы он не впитал посторонние запахи продуктов, хранящихся в холодильнике. Нежелательно хранить сок в металлической емкости, так как он может приобрести соответствующий привкус.
- В соковыжималке не рекомендуется перерабатывать фрукты с высоким содержанием крахмала или пектина, такие как бананы, папайя, авокадо, инжир, абрикосы, манго, красная и черная смородина. Для переработки этих фруктов пользуйтесь другими кухонными приборами.
- Соковыжималка не предназначена

для переработки очень твердых и волокнистых продуктов, таких как кокос, ревень или айва.

ЧИСТКА СОКОВЫЖИМАЛКИ

- После окончания работы или перед чисткой всегда выключайте прибор и отключайте его от электросети.
- Рекомендуется промывать съемные детали теплой водой с нейтральным моющим средством.
- Отверстия фильтра-терки (4) удобнее промывать с обратной стороны, используя подходящую по размерам щетку. Соблюдайте осторожность при промывке фильтра-терки, терка имеет острую поверхность.
- Не используйте для съемных деталей посудомоечную машину.
- Моторный блок соковыжималки (8) протирайте влажной тканью. Запрещается погружать моторный блок в воду или промывать его под струей воды.
- Не используйте жесткие губки, абразивные и агрессивные чистящие средства, а также растворители.
- Некоторые продукты, например, морковь, помидоры или свекла, могут окрасить пластмассовые детали соковыжималки. Удалить пятна можно сухой тканью, смоченной в растительном масле, после чего необходимо промыть детали теплой водой с мягким моющим средством и просушить.

ХРАНЕНИЕ

- Перед тем как убрать прибор на хранение убедитесь, что прибор отключен от электросети.
- Выполните требования раздела ЧИСТКА СОКОВЫЖИМАЛКИ.
- Храните прибор в сухом, прохладном месте, недоступном для детей.

ОБНАРУЖЕНИЕ И УСТРАНЕНИЕ НЕИСПРАВНОСТЕЙ

Неисправность	Методы устранения
При первом включении соковыжималки появляется неприятный запах.	Это нормальное явление, поскольку необходимо некоторое время для притирки угольных щеток в электромоторе.
Соковыжималка не работает.	<ol style="list-style-type: none"> 1. Проверьте правильность сборки соковыжималки, убедитесь, что фиксатор находится на крышке соковыжималки. 2. Проверьте наличие напряжения в сетевой розетке, для этого включите любой подходящий электроприбор в розетку.
Количество сока резко уменьшилось.	<ol style="list-style-type: none"> 1. Забилась фильтрующая сетка: <ul style="list-style-type: none"> - выключите соковыжималку, выньте сетевую вилку розетки. - когда электромотор остановится, проверьте фильтр-терку. - очистите и промойте фильтр-терку.
Во время работы соковыжималка сильно вибрирует.	<ol style="list-style-type: none"> 1. Возможно налипание отжимок на одной стороне фильтра-терки. <ul style="list-style-type: none"> - выключите соковыжималку, выньте сетевую вилку розетки. - когда электромотор остановится, проверьте фильтр-терку. - очистите и промойте фильтр-терку. 2. Повреждение фильтра-терки. <ul style="list-style-type: none"> - осмотрите фильтр-терку, при наличии повреждений или трещин замените фильтр-терку.
Работа соковыжималки сопровождается сильным шумом, чувствуется неприятный запах, она сильно нагревается, появляется дым и т.д.	Немедленно прекратите использование соковыжималки, отключите ее от сети и обратитесь в авторизованный сервисный центр для проведения осмотра или ремонта.

ТЕХНИЧЕСКИЕ ХАРАКТЕРИСТИКИ:

Напряжение питания: 220-240 В ~ 50/60 Гц

Максимальная потребляемая мощность: 700 Вт

Производитель сохраняет за собой право изменять дизайн и технические характеристики прибора без предварительного уведомления.

Срок службы прибора - 3 года



ME 61 Данное изделие соответствует всем требуемым европейским и российским стандартам безопасности и гигиены.

Изготовитель: ТУШКОМ ТРЕЙДИНГ ЛИМИТЕД РЕСПУБЛИКА КИПР,

Адрес: Кипр, Тисеос, 4, Энгоми, а/я 2413, Никосия