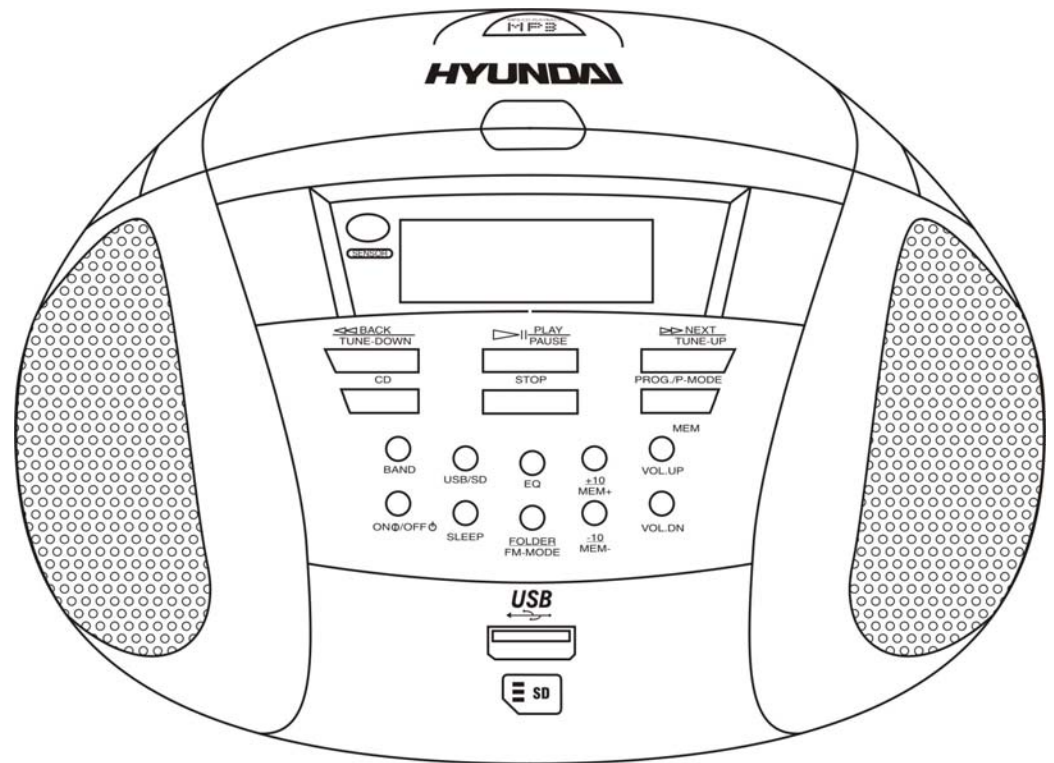
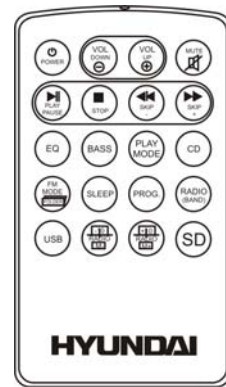


HYUNDAI

H-1419



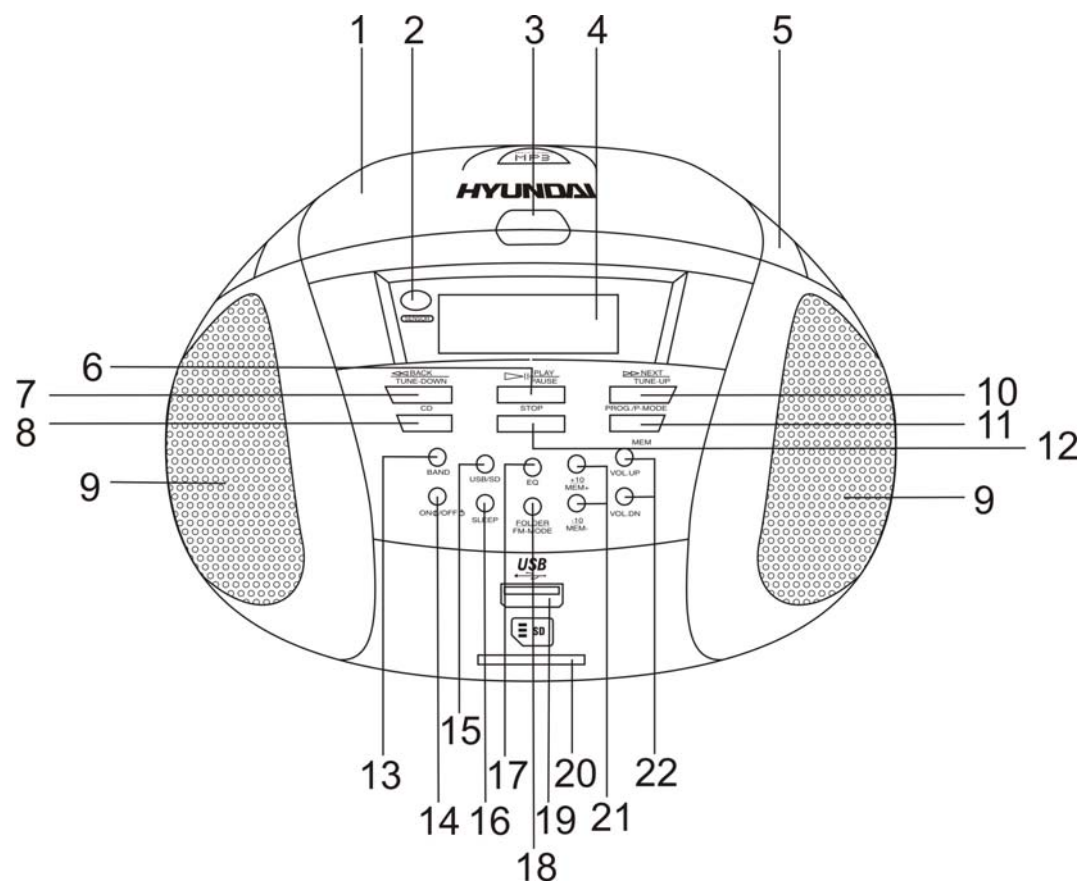
Сtereo магнитола с CD/MP3/USB/SD
Инструкция по эксплуатации

CD/MP3/USB/SD radio player
Instruction manual

Description

Unit description

1. CD door
2. IR sensor
3. CD door finger grip
4. LCD display
5. Handle
6. PLAY/ PAUSE key
7. BACK ◀◀/TUNE DOWN key
8. CD key
9. Speakers
10. NEXT ▶▶/TUNE UP key
11. MEM/PROG/P-MODE key
12. STOP key
13. BAND key
14. ON/OFF key
15. USB/SD key
16. SLEEP key
17. EQ key
18. FOLDER/FM-MODE (FM mono/stereo) key
19. USB drive socket
20. SD card socket
21. +10/MEM + / -10/MEM- keys
22. VOL. UP / VOL. DN keys

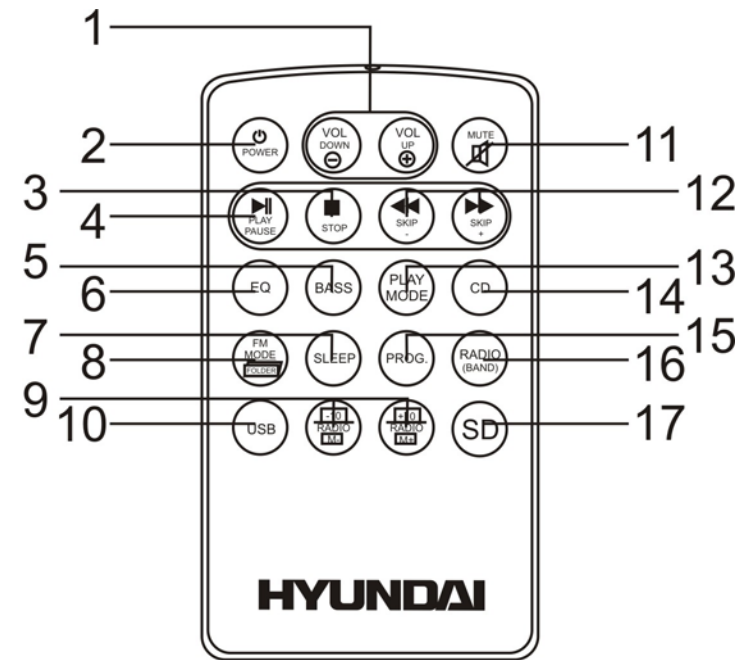


Back of the unit: Telescopic antenna, Mains socket AC 220V~ 50 Hz.

Bottom of the unit: Battery compartment.

Remote control description

1. VOLUME +/- keys
2. POWER key
3. STOP key
4. PLAY/PAUSE key
5. BASS key
6. EQ key
7. SLEEP key
8. FOLDER/FM-MODE (FM mono/stereo) key
9. -10/ MEM - / +10/ MEM + keys
10. USB key
11. MUTE key
12. BACK ◀◀/TUNE DOWN / NEXT ▶▶/TUNE UP keys
13. PLAY MODE key
14. CD key
15. PROG. key
16. RADIO/BAND key
17. SD key



Note: all the buttons functions are same as for the unit buttons.

Important safeguards

- **ATTENTION:** The owner's manual contains important operating and maintenance instructions. For your safety, it is necessary to refer to the manual.
- **DANGEROUS VOLTAGE:** Uninsulated dangerous voltage that may be of sufficient magnitude to constitute a risk of electrical shock to persons is present within this product enclosure.
- **CAUTION:** To reduce the risk of electric shock, do not remove cover (or back). Prefer servicing to qualified service personnel.

Power supply

Battery operation

- Open the battery compartment cover
- Insert 6 batteries (UM-2/LR14). Please observe correct battery polarities or the set will not work.
- Close the battery compartment cover.

AC operation

- Before the first connecting of the appliance check that voltage indicated on the rating label corresponds the mains voltage in your home.
- The AC cord is located inside the battery compartment. Connect it to the unit.
- Insert the plug into power supply.

CAUTION:

- When the set is only used with AC or is not used for 4 weeks or more, please remove the batteries, to avoid damage to the set from leakage of batteries.
- Always switch off the unit when not in use.
- Always unplug the appliance from power supply, when no use long time.

Radio operations

- Press ON/OFF key once to switch on the system power.
- Press BAND key repeatedly to select the radio mode and the desired radio band: AM or FM
- Press NEXT/TUNE-UP button or BACK/TUNE-UP button and then release the button when the fast scanning starts. The frequency will continue to change and will automatically stop when a broadcast station is received.
- To receive a weak broadcast signal press the NEXT/TUNE-UP or BACK/TUNE-DOWN button by one press at a time and adjust the frequency you wish to receive.

Saving stations to memory

- 50 broadcast stations: 30 FM band and 20 AM stations can be stored to the preset memory.
- During tuner mode, find a desired station.
- Press MEM/PROG/P-MODE key to activate memory setting mode.
- Press -10/MEM – key or +10/MEM + key to choose the desired memory location. The location number is flashing on the left side of the screen.
- Press MEM/PROG/P-MODE key again to store the desired station.
- Repeat steps for storing stations to other locations.
- To clear the memory of any location simply save a new station to the same memory.

Selecting stored stations

- Press -10/MEM – key or +10/MEM + key to choose the memory location. The stored station will be selected.

Antenna

- For FM reception, adjust the telescopic antenna appropriately to obtain the best reception on the band selected.
- The AM signals are picked up through the built-in ferrite antenna. The set should be placed to a position for the best reception.

FM and FM stereo reception

- In particular when stereo signal is weak and much noise are received, it is preferable to receive the program in mono. Press FOLDER/FM-MODE button to switch between FM stereo and mono modes.

Compact disc operation

Insertion and removal of discs

- When opening the CD-door, always ensure the disc is not in motion (not spinning) when you open the CD-door. Always press "STOP" button to stop the disc spinning first.
- Place a CD into the compartment with the label-side (printed side of disc) facing upwards. Press down in the center part of disc until the disc "locks" onto the center spindle.
- When the CD has been placed onto the center spindle, gently lower the CD-door downwards until it locks shut.
- The CD is now ready to be played.
- To remove a disc, follow the same procedure as described above, except to remove the CD instead of inserting it into the compartment, by placing one finger at the middle of disc (center spindle) & the other at the edge of the disc & gently pulling upwards.

Important :

Always hold a CD by its edges. Avoid getting any finger prints, smudges or dirt onto the surface of a disc. In case this happens, use a special CD-cleaning cloth or cleaning kit to remove the dirt or smudges.

Important: Please make sure to always fold down the handle before opening the CD door.

- Press ON/OFF key once to switch on the system power.

- Press CD key to enter CD mode.
- Put a CD into the CD compartment and close the CD door.
- The display will indicate "READ" for a few seconds and then start to play the first track.
- The display will indicate the current track number and playback time.

Play/pause mode

- Press the PLAY/PAUSE button to pause at any track when playing. Press PLAY/PAUSE button again to resume playing.
- To stop the CD, press the STOP button. If you press PLAY/PAUSE button now the playback will start from first track.

Skip and search mode

- Press the NEXT/TUNE UP button once to skip to the next track. Press and hold this button to search for a particular point at high speed forward. Release the button to resume normal play.
- Press the BACK/TUNE DOWN button once to the beginning of the current track. Press the BACK/TUNE DOWN button twice to skip back to previous track. Press and hold this button to search for a particular point at high speed backward. Release the button resume normal play.

Repeat, intro and random modes

- Press the MEM/PROG/P-MODE key repeatedly to select the following options:
 - REPEAT – to repeat the current track
 - REPEAT ALL – to repeat all tracks (full CD, USB or SD)
 - INTRO – to "sample" all the music on the CD/USB/SD (about first 12 seconds of every song will be played)
 - RANDOM – to play a random mix of all the songs on CD/USB/SD

Program mode

- Up to 60 tracks can be programmed for disc play in any order or the same track can be repeated up to 60 times.
- Before use, be sure to stop the CD by pressing the STOP button.
- Press the MEM/PROG/P-MODE key. The display will show "P01". This indicates that the set is now in memory programming mode, at the first memory position.
- Select a desired track by using the BACK/TUNE DOWN and NEXT/TUNE UP buttons.
- Press the MEM/PROG/P-MODE key again to confirm.
- The set will advance to next memory position, the display will show "P02".
- Repeat steps described above to enter additional memories into the program if necessary.
- After a maximum of 60 songs (or less) have been selected as described above, press the PLAY/ PAUSE button to start playing the programmed tracks.
- The "PROG" symbol will appear to indicate that you have saved a program-memory (sequence).
- The program memory will be cleared when you press STOP button twice.

MP3 operation

- Press ON/OFF key once to switch on the system power
- Press CD key to enter CD mode.
- Open the CD door. Put a MP3 disk into the CD compartment and close the CD door.
- The disk will spin and perform a full check of the disc to count the total number of songs. Then playback of the first song (track) will begin and the display will indicate the current track no: (001). On the display "MP3" symbol will appear to indicate that MP3-CD is playing.
- Press the NEXT/TUNE UP button once to skip to the next track. Press and hold this button to search for a particular point at high speed forward. Release the button to resume normal play.
- Press the BACK/TUNE DOWN button once to the beginning of the current track. Press the BACK/TUNE DOWN button twice to skip back to previous track. Press and hold this button to search for a particular point at high speed backward. Release the button resume normal play.
- You can use the +10/MEM + key to jump 10 songs ahead or -10/ MEM - key to jump 10 songs backward. This is useful if you have many songs on you want to quickly jump to a particular song.
- Press +10/MEM + key or -10/MEM - key several times until you reach a song number near to your desired song, and then press BACK/TUNE DOWN or NEXT/TUNE UP repeatedly to arrive and the exact song you desire.
- If your MP3-CD has folders, you can select the folder to playback. Press FOLDER/FM-MODE (FM mono/stereo) key to switch to the next folder. The set will start playing the first song in the next folder.
- If the set is in "STOP" mode and you press FOLDER/FM-MODE (FM mono/stereo) key, the unit will switch to the next folder but the playback will not start automatically. Press PLAY/PAUSE button to start playback.

Note: Good quality sound is guaranteed only when playing licensed MP3 discs.

Text display mode (ID3-tag)

- The set can display the text information (ID3-tags) of MP3 files on the LCD.
- During playback of an MP3 file approximately every 5 seconds the display will automatically switch to text mode and display ID3-tag information.
- After the ID3-tag information has been displayed the unit will switch back to the normal display (track # and palyback time) for about another 5 seconds.
- This sequence will repeat continuously as follows: Track number + playback time display (about 5 seconds) => ID3-tags (text display).

USB flash drive/ SD-card operations

- This unit is equipped with a USB socket which can accept and play MP3 files stored on standard USB flash (compatible with usb version 1.1 & 2.0).
- This unit is also equipped with an SD card socket which can accept and play MP3 files stored on standard SD cards.
- To use USB drives/ SD cards for MP3 playback insert the USB drive or SD card into the appropriate socket and press the USB/ SD key (once for USB and twice for SD card).
- The display will show "USB" or "SD" (depending on which one you are using) symbol.
- If MP3 files are found the set will start playback of the first file.
- Playback control is same as for MP3-CD discs.

Important: Always switch off the unit or change mode to “CD” or “RADIO” before removing a USB flash drive or SD card, to prevent damage to your USB device or memory card.

Note: Although this product is fully compatible with USB 1.1 & 2.0 and SD card standard formats, a small percentage of USB flash drives and SD cards might not be readable, due to those device manufacturers non-compliance with the full (official) USB and SD cards standards.

Electronic volume control

- This unit uses an electronic volume control
- To increase or decrease the loudness of unit, press the VOL.UP or VOL.DN keys respectively
- Volume loudness level is indicated in the LCD display in 30 steps (0 = minimum, 30 = maximum)

Music equalizer

- Press EQ key repeatedly to choose the desired sound effect according to the music you are listening to: FLAT (EQ off) => CLASSIC => ROCK => POP => JAZZ.

Automatic power off (sleep) function

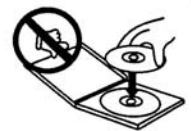
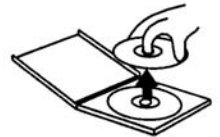
- This set has a special sleep timer function which can automatically switch off the unit.
- At any time while the unit is operating (CD player or radio), press SLEEP key repeatedly to choose the automatic power off time: 90 min => 80 min => 70 min => 60 min => 50 min => 40 min => 30 min => 20 min => 10 min => OFF.

Maintenance and care

- Check your batteries regularly, old or discharged batteries should be replaced. If the unit is not going to be used for some time or is being run exclusively on the alternative power, remove the batteries to avoid leakage and damage.
- Electronic products of this kind should never be subjected to moisture or extreme temperatures.
- If necessary, clean the unit with a piece of cloth dampened with water only (be sure the AC power cord is disconnected from the power supply).
- The heads and capstan are in constant contact with the moving tape. Use a small cotton bud with alcohol or special tape head cleaner to clean these parts. Never touch the heads with anything metallic.

CD protection

- When pick up the CD disc, always hold the edge of the disc, never touch the surface of the disc, it would scratch the disc surface and may occur sound distortion or raise reading problem.



Specification

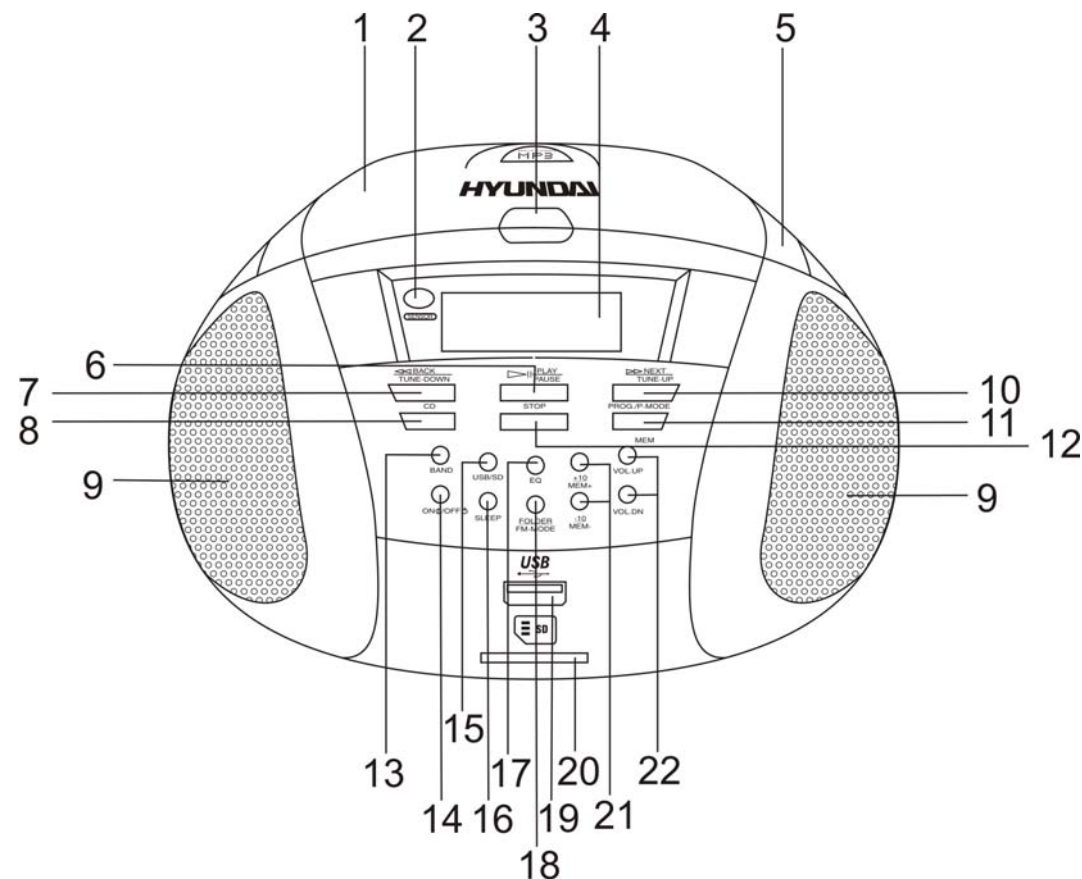
CD playback format	MP3
CD types	CD/CD-R/CD-RW
Power supply	220 V, 50 Hz
Output power, RMS	3 W x 2
FM range	88-108 MHz
AM range	530 kHz - 1600 kHz
Net / Gross weight	
Gift box dimension (L x W x H)	

Specifications and functions are subject to change without notice. It is caused by continual improvement of the device.

Описание

Описание магнитолы

1. Крышка отсека для компакт-диска
2. ИК порт
3. Ручка открытия крышки отсека для компакт-диска
4. Жидкокристаллический дисплей
5. Ручка
6. Кнопка PLAY/ PAUSE
7. Кнопки BACK ◀◀/TUNE DOWN
8. Кнопка CD
9. Динамики
10. Кнопка NEXT ▶▶/TUNE UP
11. Кнопка MEM/PROG/P-MODE
12. Кнопка STOP
13. Кнопка BAND
14. Кнопка ON/OFF
15. Кнопка USB/SD
16. Кнопка SLEEP
17. Кнопка EQ
18. Кнопка FOLDER/FM-MODE (FM моно/стерео)
19. Разъем для USB накопителя
20. Разъем для SD карты
21. Кнопки +10/MEM + / -10/MEM -
22. Кнопки VOL. UP / VOL. DN

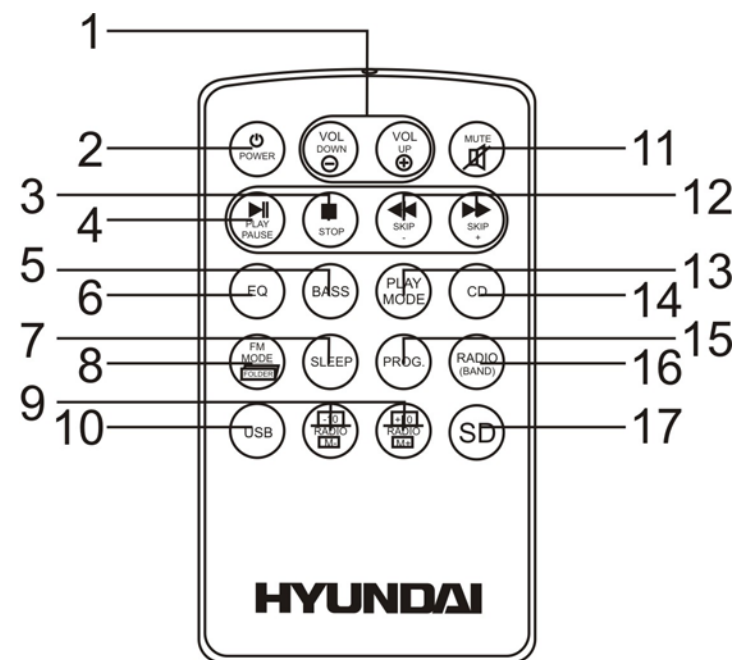


Задняя панель: Телескопическая антенна, Разъем питания 220 В ~ 50 Гц.

Нижняя панель: Отсек для батарей.

Пульт дистанционного управления

1. Кнопки VOLUME +/-
2. Кнопка POWER
3. Кнопка STOP
4. Кнопка PLAY/PAUSE
5. Кнопка BASS
6. Кнопка EQ
7. Кнопка SLEEP
8. Кнопка FOLDER/FM-MODE (FM моно/стерео)
9. Кнопки -10/MEM - / +10/MEM +
10. Кнопка USB
11. Кнопка MUTE
12. Кнопки BACK ◀/TUNE DOWN / NEXT ▶/TUNE UP
13. Кнопка PLAY MODE
14. Кнопка CD
15. Кнопка PROG.
16. Кнопка RADIO/BAND
17. Кнопка SD



Внимание: кнопки пульта дистанционного управления выполняют те же функции, что и соответствующие кнопки стерео магнитолы.

Меры безопасности

- **ВНИМАНИЕ:** В руководстве присутствуют важные указания по эксплуатации и уходу. Сохраните руководство по эксплуатации для последующего использования.
- **ВЫСОКОЕ НАПРЯЖЕНИЕ:** В приборе находятся оголенные провода высокого напряжения. Напряжение внутри прибора достаточно высокое, чтобы вызвать удар электрическим током.
- **ПРЕДУПРЕЖДЕНИЕ:** Во избежание удара электрическим током не открывайте заднюю панель. Доверяйте ремонт только квалифицированным специалистам.

Источники питания

Работа от батарей

- Откройте крышку отсека для батарей.
- Вставьте 6 батарей типа UM-2 или LR14, соблюдая полярность, иначе прибор не будет работать.
- Закройте крышку отсека для батарей.

Питание от сети переменного тока

- Перед первым использованием прибора проверьте, соответствует ли электропитание Вашего прибора, указанное в таблице с техническими характеристиками, электропитанию в Вашей локальной сети.
- Электрошнур находится в отсеке для батарей. Присоедините его к прибору.
- Вставьте вилку электрошнура в розетку.

ВНИМАНИЕ:

- Если прибор работает только от сети питания или не будет использоваться более четырех недель, удалите, пожалуйста, батареи. Невыполнение этого требования может привести к повреждению прибора.
- Всегда отключайте прибор от сети питания, если он не будет эксплуатироваться долгое время.

Использование радиоприемника

- Нажмите на клавишу ON/OFF, чтобы включить магнитолу
- Последовательно нажимайте на клавишу BAND для выбора диапазона: AM или FM
- Для автоматического поиска радиостанций удерживайте нажатой кнопку NEXT/TUNE-UP или BACK/TUNE-DOWN и отпустите ее, когда начнется сканирование. Тюнер автоматически настроится на радиостанцию с достаточно сильным сигналом.
- Чтобы настроиться на радиостанцию со слабым сигналом, последовательно нажимайте кнопку NEXT/TUNE-UP или BACK/TUNE-DOWN, пока не настроитесь на нужную станцию.

Сохранение радиочастот в память

- Вы можете сохранить в памяти устройства до 50 радиостанций: 30 FM диапазона и 20 AM диапазона.
- В режиме работы радиоприемника настройтесь на необходимую радиостанцию.
- Нажмите кнопку MEM/PROG/P-MODE, чтобы перейти в режим сохранения радиостанций.
- Нажатием кнопки -10/MEM – key или +10/MEM + выберите желаемый номер ячейки памяти – он мигает в левой части дисплея.
- Нажмите кнопку MEM/PROG/P-MODE еще раз, чтобы сохранить радиостанцию в выбранной ячейке.
- Повторите вышеуказанные шаги для сохранения других станций.
- Для того чтобы стереть радиостанцию из памяти, сохраните в ее ячейку другую радиостанцию.

Выбор сохраненной станции

- С помощью кнопок -10/MEM – key и +10/MEM + выберите номер ячейки памяти. Сохраненная радиостанция выбрана.

Антенна

- Для достижения лучшего приема FM радиосигнала, вытяните телескопическую антенну, которая расположена на задней панели прибора.
- Для приема AM сигнала в приборе имеется встроенная антенна, для лучшего приема вращайте магнитолу в различных направлениях.

FM и FM стерео прием

- При слабом сигнале и посторонних шумах рекомендуется принимать радиостанции FM-диапазона в моно режиме. Нажмите кнопку FOLDER/FM-MODE для переключения между моно и стерео режимом.

Использование CD проигрывателя

Вставка и извлечение дисков

- При открытии дверцы отсека для дисков убедитесь, что диск полностью перестал вращаться. Нажмите кнопку STOP для остановки вращения диска.
- Поставьте диск в отсек подписями вверх. Нажмите на центральную часть диска, чтобы зафиксировать его на шпинделе.
- Закройте крышку отсека для диска.

- Диск готов к воспроизведению.
- Чтобы вынуть диск, сделайте те же шаги: откройте крышку отсека для дисков, поставьте указательный палец на шпиндель посередине диска, остальными пальцами возьмите диск за края и плавно потяните вверх.

Внимание:

Всегда берите диск за края, чтобы избежать повреждения и загрязнения записываемой стороны диска. Если это произошло, протрите поверхность диска мягкой тканью.

Внимание:

Всегда опускайте ручку прибора перед открытием крышки отсека для дисков.

- Нажмите на клавишу ON/OFF, чтобы включить магнитофу
- Нажмите на клавишу CD для перехода в режим проигрывания компакт-дисков
- Вставьте компакт-диск в отсек и, нажав на дверцу, закройте ее.
- На дисплее на несколько секунд появится надпись "READ", а затем начнется воспроизведение первого трека.
- Во время проигрывания компакт-диска дисплей будет отображать номер текущего трека и время проигрывания.

Режим воспроизведения/паузы

- Для временного прерывания прослушивания нажмите на кнопку PLAY/PAUSE. Нажмите на кнопку PLAY/PAUSE повторно для продолжения воспроизведения.
- Чтобы остановить воспроизведение, нажмите кнопку STOP. Если после этого Вы нажмете на кнопку PLAY/PAUSE, воспроизведение начнется с первого трека.

Переход к предыдущей/следующей композиции и ускоренное воспроизведение

- Для перехода на следующую композицию нажмите один раз на кнопку NEXT/TUNE-UP. Для поиска нужного отрывка внутри трека удерживайте нажатой кнопку NEXT/TUNE-UP – трек будет проигрываться в ускоренном темпе. Отпустите кнопку NEXT/TUNE-UP для возвращения в нормальный режим работы.
- Для перехода на начало текущей композиции нажмите один раз на кнопку BACK/TUNE-DOWN. Нажмите на кнопку дважды для перехода к предыдущей композиции. Для поиска нужного отрывка внутри трека удерживайте нажатой кнопку BACK/TUNE-DOWN – композиция будет проигрываться в обратном направлении в ускоренном темпе. Для возвращения в нормальный режим работы отпустите кнопку BACK/TUNE-DOWN.

Повторное, ознакомительное и случайное воспроизведение

- Последовательно нажимайте на кнопку MEM/PROG/P-MODE для выбора одного из режимов воспроизведения:
 - REPEAT – для повтора текущего трека
 - REPEAT ALL – для повтора всех треков (CD, USB или SD полностью)
 - INTRO – для ознакомительного воспроизведения композиций на CD/USB/SD (будут воспроизводиться примерно первые 12 секунд каждой композиции)
 - RANDOM – для воспроизведения треков, содержащихся на CD/USB/SD, в случайной последовательности

Режим программирования порядка воспроизведения композиций

- Используя функцию программирования, Вы можете установить любую последовательность воспроизведения композиций. Вы можете задать воспроизведение до 60 разных композиций или повтор одной любой композиции до 60 раз.
- Перед началом программирования, убедитесь в том, что воспроизведение остановлено. Для остановки нажмите кнопку STOP.
- Нажмите один раз на кнопку MEM/PROG/P-MODE. На дисплее отобразится "P01". Это указывает на то, что прибор перешел в режим программирования и идет выбор первой композиции.
- С помощью кнопок BACK/TUNE-DOWN И NEXT/TUNE-UP выберите желаемую композицию, на дисплее высветится номер данной композиции.
- Для сохранения выбранной композиции нажмите на кнопку MEM/PROG/P-MODE еще раз.
- Теперь Вы перешли к выбору второй композиции списка. На дисплее отобразится "P02".
- Для того, чтобы внести в память другие композиции, повторите вышперечисленные действия.
- После программирования 60 (или меньше) композиций нажмите кнопку PLAY/PAUSE. Начнется воспроизведение программы.
- На дисплее будет отображаться символ "PROG", это указывает на то, что идет воспроизведение по программе.
- Все запрограммированные в память композиции будут удалены при нажатии на кнопку STOP дважды.

Использование MP3 проигрывателя

- Нажмите на клавишу ON/OFF, чтобы включить магнитофу
- Нажмите на клавишу CD для перехода в режим проигрывания компакт-дисков
- Вставьте компакт-диск в отсек и, нажав на дверцу, закройте ее.
- Диск начнет вращаться, определится количество записанных на нем треков. Воспроизведение начнется с первого трека. На дисплее отобразится номер первого трека. Появится символ "MP3", указывающий на воспроизведение MP3 файлов.
- Для перехода на следующую композицию нажмите один раз на кнопку NEXT/TUNE-UP. Для поиска нужного отрывка внутри трека удерживайте нажатой кнопку NEXT/TUNE-UP – трек будет проигрываться в ускоренном темпе. Отпустите кнопку NEXT/TUNE-UP для возвращения в нормальный режим работы.
- Для перехода на начало текущей композиции нажмите один раз на кнопку BACK/TUNE-DOWN. Нажмите на кнопку дважды для перехода к предыдущей композиции. Для поиска нужного отрывка внутри трека удерживайте нажатой кнопку BACK/TUNE-DOWN – композиция будет проигрываться в обратном направлении в ускоренном темпе. Для возвращения в нормальный режим работы отпустите кнопку BACK/TUNE-DOWN.
- Вы можете использовать кнопки перемотки +10/ MEM + или -10/ MEM -, чтобы перейти на 10 треков вперед или назад. Это полезно в случае, если на диске записано много файлов и Вам нужно найти определенный трек.
- Нажимайте кнопки перемотки +10/ MEM + или -10/ MEM - несколько раз, пока Вы не найдете файл, номер которого близок к номеру нужного Вам трека. Затем нажмите кнопки BACK/TUNE-DOWN или NEXT/TUNE-UP чтобы перейти на нужный Вам файл.

- Если на Вашем MP3 диске есть папки с треками, Вы можете выбрать папку для прослушивания с помощью кнопки FOLDER/FM-MODE (FM mono/stereo). Нажмите ее для перехода к следующей папке.
- Если Вы нажмете на кнопку FOLDER/FM-MODE (FM mono/stereo) в режиме остановки воспроизведения, проигрыватель перейдет к следующей папке, но воспроизведение не начнется. Нажмите на кнопку PLAY/PAUSE, чтобы начать воспроизведение.

Примечание: Качественное звучание без помех и сбоев гарантируется только при воспроизведении лицензионных MP3 дисков.

Отображение ID3-тегов

- Данное устройство имеет функцию отображения на дисплее ID3-тегов для файлов формата MP3.
- Во время воспроизведения файлов формата MP3 примерно каждые 5 секунд на дисплее будет отображаться информация, содержащаяся в ID3-теге.
- После отображения информации ID3-тега дисплей снова перейдет в обычный режим работы и будет отображать номер трека и время воспроизведения.
- Через 5 секунд снова будут отображаться ID3-теги в следующей последовательности: Номер трека и время его воспроизведения (ок. 5 секунд) => ID3-тег (текстовая информация).

Воспроизведение файлов MP3 с USB накопителя или SD карты

- Магнитола оснащена разъемом USB для подключения стандартного USB накопителя и воспроизведения с него MP3 файлов (совместим с версиями USB 2.0 и 1.1).
- Магнитола также оснащена разъемом для карт SD, с которых возможно воспроизведение MP3 файлов.
- Для воспроизведения MP3 файлов с USB накопителя или SD карты вставьте USB накопитель или SD карту в соответствующий разъем и нажмите на кнопку USB/ SD (один раз для USB и два раза для SD)
- На дисплее не отобразится символ "USB" или "SD" (в зависимости от типа носителя)
- Если на носителе обнаружены MP3 файлы, начнется воспроизведение первого трека.
- Управление воспроизведением аналогично управлению для MP3 компакт-дисков.

Внимание: Всегда выключайте магнитолу или переходите в режим CD или RADIO прежде чем извлечь накопитель. В противном случае возможно повреждение накопителя или потеря данных.

Примечание: Несмотря на то, что данный продукт полностью совместим со стандартами USB 1.1 и 2.0 а также SD, небольшой процент USB-накопителей и SD карт могут оказаться нечитаемыми. Причиной этому является неполное соответствие данным стандартам при их производстве.

Электронный регулятор громкости

- Устройство оснащено электронным регулятором громкости
- Для увеличения или снижения громкости нажимайте на клавиши VOL.UP или VOL.DN.
- Уровень громкости будет отображаться на дисплее числами от 0 (минимальный) до 30 (максимальный)

Эквалайзер

- Последовательно нажимайте на кнопку EQ для выбора желаемого звукового эффекта в соответствии с типом прослушиваемой музыки: FLAT (функция эквалайзера выключена) => CLASSIC => ROCK => POP => JAZZ.

Автоматическое отключение

- Магнитола оснащена таймером автоматического отключения через заданный промежуток времени.
- Во время работы магнитолы последовательно нажимайте на кнопку SLEEP для выбора временного интервала, после которого магнитола автоматически выключится.
При каждом нажатии время будет меняться следующим образом: 90 мин. => 80 мин. => 70 мин. => 60 мин. => 50 мин. => 40 мин. => 30 мин. => 20 мин. => 10 мин. => Выкл.

Чистка и уход

- Проверяйте батареи регулярно. Удалите батареи, если они разрядились, прибор не будет использоваться на протяжении продолжительного времени или работает от сети питания.
- Предохраняйте Ваш прибор от попадания влаги или воздействия высокой температуры.
- Если необходимо, протрите корпус прибора при помощи чуть влажной тряпочки, при этом убедитесь, что прибор отключен от сети питания.
- Для обеспечения нормальной бесперебойной работы Вашего прибора периодически очищайте магнитную головку и вал ЛПМ. Увлажните кусочек ваты спиртом или специальной жидкостью для чистки магнитных головок и осторожно протрите поверхность головок и вала ЛПМ. Не прикасайтесь к головкам металлическими предметами.



Защита компакт-диска

- Извлекая компакт-диск, держите его только за края. Не дотрагивайтесь до лазерной поверхности компакт-диска, т.к. Вы можете поцарапать его поверхность, что приведет к искажению звука или другим проблемам.



Технические характеристики

Формат воспроизводимых файлов	MP3
Типы воспроизводимых дисков	CD/CD-R/CD-RW
Электропитание	220 В, 50 Гц
Выходная мощность	3 Вт x 2
Частотный диапазон FM	88-108 МГц
Частотный диапазон AM	530 КГц - 1600 КГц
Вес нетто / брутто	
Размеры коробки (Д x Ш x В)	

Технические характеристики и функции могут быть изменены заводом-изготовителем без предварительного уведомления в связи с постоянным усовершенствованием и улучшением данного устройства.